

**Manuel du propriétaire
de Dell™ PowerEdge™
M905, M805, M600 et M605**

Remarques, avis et précautions



REMARQUE : une REMARQUE fournit des informations importantes qui peuvent vous aider à mieux utiliser votre ordinateur.



AVIS : un AVIS vous avertit d'un risque de dommage matériel ou de perte de données et vous indique comment éviter le problème.



PRÉCAUTION : une PRÉCAUTION vous avertit d'un risque d'endommagement du matériel, de blessure corporelle ou de mort.

Les informations contenues dans ce document sont sujettes à modification sans préavis.

© 2007-2008 Dell Inc. Tous droits réservés.

La reproduction de ce document de quelque manière que ce soit sans l'autorisation écrite de Dell Inc. est strictement interdite.

Marques mentionnées dans ce document : *Dell*, le logo *DELL*, *PowerEdge* et *Dell OpenManage* sont des marques de Dell Inc., *AMD* et *AMD Opteron* sont des marques d'Advanced Micro Devices, Inc., *Intel* et *Xeon* sont des marques déposées d'Intel Corporation, *Microsoft*, *MS-DOS*, *Windows* et *Windows Server* sont des marques ou des marques déposées de Microsoft Corporation aux États-Unis et/ou dans d'autres pays, *Cisco* est une marque déposée de Cisco Systems Inc.

D'autres marques commerciales et noms de marque peuvent être mentionnés dans ce document pour faire référence aux entités se réclamant de ces marques et de ces noms ou de leurs produits. Dell Inc. décline tout intérêt dans l'utilisation des marques et des noms de marques ne lui appartenant pas.

Table des matières

1	À propos du système	13
	Autres informations utiles	13
	Présentation du système	14
	Fonctionnalités du panneau de commande du système	17
	Module LCD	18
	Fonctionnalités du module LCD	19
	Utilisation des menus du module LCD	20
	Fonctionnalités des serveurs lames	23
	Utilisation de lecteurs de disquette ou de DVD/CD USB	27
	Disques durs	27
	Fonctionnalités du panneau arrière	30
	Voyant du bloc d'alimentation	31
	Voyants des modules de ventilation	33
	Module iKVM	34
	Connexion du commutateur iKVM Avocent à un commutateur KVM analogique	37
	Connexion du commutateur iKVM Avocent à un commutateur KVM numérique	40
	Module CMC	42

Connectivité d'E/S	47
Consignes d'installation des modules d'E/S Modules	47
Cartes mezzanine	49
Mappage des ports de module d'E/S	52
Module commutateur SFS M7000e Infiniband	59
Module commutateur Ethernet PowerConnect M6220	60
Commutateur Ethernet Cisco	62
Module d'intercommunication Fibre Channel	64
Module d'E/S Brocade M4424 pour réseau SAN	68
Module d'intercommunication Ethernet	71
Messages système	73
Messages d'avertissement	85
Messages de diagnostic	85
Messages d'alerte	85

2 Utilisation du programme de configuration du système 87

Accès au programme de configuration du système	87
Réponse aux messages d'erreur	88
Utilisation du programme de configuration du système	88

Options de configuration du système	89
Écran principal	89
Écran Memory Information (Informations sur la mémoire)	92
Écran CPU Information (Informations sur le processeur)	93
Écran Integrated Devices (Périphériques intégrés)	94
Écran Serial Communication (Communications série)	96
Écran Embedded Server Management (Gestion de serveur intégrée)	96
Écran System Security (Sécurité du système) . . .	97
Écran Exit (Quit)	100
Mot de passe système et mot de passe de configuration	100
Utilisation du mot de passe système	101
Utilisation du mot de passe de configuration . . .	104
Désactivation d'un mot de passe oublié	106
Acquisition de l'utilitaire asset.com	106
3 Installation des composants des serveurs lames	107
Retrait et installation d'un serveur lame	108
Retrait d'un serveur lame	108
Installation d'un serveur lame	110
Retrait et installation d'un cache de serveur lame . . .	111
Retrait d'un cache de serveur lame	111
Installation d'un cache de serveur lame	112

Ouverture et fermeture d'un serveur lame	112
Ouverture d'un serveur lame	112
Fermeture d'un serveur lame	117
Mémoire système	117
Mémoire système - PowerEdge M905	117
Mémoire système - PowerEdge M805	120
Mémoire système - PowerEdge M600	124
Mémoire système - PowerEdge M605	127
Installation de barrettes de mémoire	133
Retrait de barrettes de mémoire	135
Cartes mezzanine associées aux modules d'E/S	136
Installation d'une carte mezzanine	137
Retrait d'une carte mezzanine	140
Installation d'une carte SD (PowerEdge M905 et M805)	141
Clé matérielle de la carte NIC intégrée	142
Processeurs	143
Consignes d'installation d'un processeur	143
Retrait d'un processeur	144
Installation d'un processeur	151
Carte de pont HT (maintenance uniquement)	153
Batterie de sauvegarde de la NVRAM de la carte système du serveur lame	156

Disques durs	158
Consignes d'installation des disques durs	158
Installation d'un disque dur	158
Retrait d'un disque dur	160
Configuration du lecteur d'amorçage	160
Retrait d'un disque dur installé dans un support	160
Installation d'un disque dur dans un support	161
Contrôleur vidéo	162
Fond de panier des disques durs	164
Carte système du serveur lame (maintenance seulement)	166
Retrait de la carte système	166
Installation de la carte système	169
Contrôleur de stockage (maintenance uniquement)	170
Retrait du contrôleur de stockage.	170
Installation du contrôleur de stockage.	171
4 Installation des composants du châssis	173
Modules d'alimentation	174
Consignes relatives à l'alimentation du système	174
Caches de bloc d'alimentation	175
Retrait d'un module d'alimentation	175
Installation d'un module d'alimentation	177

Modules de ventilation	177
Retrait d'un module de ventilation	177
Installation d'un module de ventilation	178
Module CMC	179
Retrait d'un module CMC	179
Installation d'une carte SD dans le module CMC	180
Installation d'un module CMC	181
Module iKVM	182
Retrait d'un module iKVM	182
Installation d'un module iKVM	182
Modules d'E/S	182
Retrait d'un module d'E/S	182
Installation d'un module d'E/S	183
Cadre du châssis	184
Retrait du cadre du châssis	184
Installation du cadre du châssis	185
Fond de panier central du châssis (maintenance uniquement)	186
Retrait du fond de panier central et du bâti des modules	186
Installation du fond de panier central et du bâti des modules	188
Assemblage du panneau de commande du châssis (maintenance uniquement)	189
Retrait du panneau de commande du châssis	189
Installation du panneau de commande du châssis	191

Module LCD	191
Retrait du module LCD	191
Installation du module LCD	193
5 Dépannage du système	195
La sécurité d'abord, pour vous et pour le système . . .	195
Routine de démarrage	195
Vérification du matériel	196
Dépannage des connexions externes	196
Dépannage vidéo	196
Dépannage du clavier	197
Dépannage de la souris	198
Dépannage des périphériques USB	199
Réponse à un message d'alerte de gestion de systèmes	200
Dépannage d'un châssis mouillé	200
Dépannage d'un châssis endommagé	202
Dépannage des composants	202
Dépannage des modules d'alimentation	203
Dépannage des modules de ventilation	204
Dépannage du module CMC	204
Dépannage du module iKVM	206
Dépannage d'un module de commutation réseau	207

Dépannage des composants du serveur lame	209
Dépannage de la mémoire du serveur lame	209
Dépannage des disques durs	210
Dépannage des microprocesseurs	212
Dépannage de la carte système du serveur lame	213
Dépannage de la batterie de sauvegarde de la NVRAM	214
6 Exécution des diagnostics du système	217
Utilisation des diagnostics de Server Administrator	217
Fonctionnalités des diagnostics du système	217
Quand utiliser les diagnostics du système	218
Exécution des diagnostics du système	218
À partir de la partition d'utilitaires	218
À partir d'un lecteur flash USB	219
Options de test des diagnostics du système	220
Utilisation des options de test avancées	221
Messages d'erreur	221

7	Informations sur la carte système	223
	Réglages des cavaliers de la carte système	
	d'un serveur lame	223
	Réglage des cavaliers sur un serveur	
	PowerEdge M905	223
	Réglage des cavaliers sur un serveur	
	PowerEdge M805	224
	Réglage des cavaliers sur un serveur	
	PowerEdge M600	224
	Réglage des cavaliers sur un serveur	
	PowerEdge M605	226
	Connecteurs de la carte système	227
	Carte système du serveur lame	
	PowerEdge M905	227
	Carte système du serveur lame	
	PowerEdge M805	229
	Carte système du serveur lame	
	PowerEdge M600	231
	Carte système du serveur lame	
	PowerEdge M605	233
	Désactivation d'un mot de passe oublié	234
8	Obtention d'aide	237
	Contacteur Dell	237
	Glossaire	239
	Index	253

À propos du système

Autres informations utiles



PRÉCAUTION : les instructions de sécurité fournies avec votre système contiennent d'importantes informations se rapportant à la sécurité et aux réglementations. Les informations sur la garantie se trouvent soit dans ce document, soit à part.

- Le document *Rack Installation Guide* (Guide d'installation du rack) ou *Rack Installation Instructions* (Instructions d'installation du rack) fourni avec la solution rack décrit l'installation du système.
- Le document *Getting Started Guide* (Guide de mise en route) présente les caractéristiques du système, les procédures de configuration et les spécifications techniques.
- Le document *Configuration Guide* (Guide de configuration) contient des informations sur la configuration initiale des serveurs lames et des autres composants modulaires du système.
- Les documents *Dell Chassis Management Controller User's Guide* (Contrôleur de gestion de châssis Dell - Guide d'utilisation) et *Integrated Dell Remote Access Controller User's Guide* (Contrôleur DRAC intégré - Guide d'utilisation) contiennent des informations détaillées sur l'utilisation des fonctions de gestion à distance du système (modules CMC, iDRAC, iKVM, etc.).
- Documentation utilisateur pour les modules Ethernet, Fibre Channel, Infiniband ou les autres modules d'E/S achetés avec le système.
- Les CD fournis avec le système contiennent la documentation et des outils de configuration et de gestion du système.
- La documentation relative aux logiciels de gestion du système contient des informations sur les fonctionnalités, l'installation et l'utilisation de base de ces logiciels, ainsi que sur la configuration requise.
- La documentation du système d'exploitation indique comment installer (au besoin), configurer et utiliser le système d'exploitation.

- La documentation fournie avec les composants achetés séparément indique comment installer et configurer ces options.
- Des mises à jour sont parfois fournies avec le système. Elles décrivent les modifications apportées au système, aux logiciels ou à la documentation.



REMARQUE : vérifiez toujours si des mises à jour sont disponibles sur le site support.dell.com et lisez-les en premier, car elles remplacent souvent les informations contenues dans les autres documents.

- Si des notes d'édition ou des fichiers lisez-moi (readme) sont fournis, ils contiennent des mises à jour de dernière minute apportées au système ou à la documentation, ou bien des informations techniques destinées aux utilisateurs expérimentés ou aux techniciens.

Présentation du système

Votre système peut comprendre jusqu'à 16 lames mi-hauteur (modules serveurs), huit lames pleine hauteur ou un mélange des deux types de lame (voir la figure 1-1, la figure 1-2 et la figure 1-3). Pour fonctionner de la même façon qu'un système, un serveur lame est installé dans un châssis contenant des blocs d'alimentation, des modules de ventilation, un module de gestion du châssis (Chassis Management Controller, CMC) et au moins un module d'E/S pour la connectivité réseau externe. Les blocs d'alimentation, les ventilateurs, les modules CMC, le module iKVM en option et les modules d'E/S sont les ressources partagées des serveurs lames installés dans le châssis PowerEdge M1000e.



REMARQUE : pour assurer un fonctionnement et un refroidissement corrects, toutes les baies du châssis doivent constamment être occupées par un module ou par un cache.

Figure 1-1. Numérotation des lames - Lames mi-hauteur

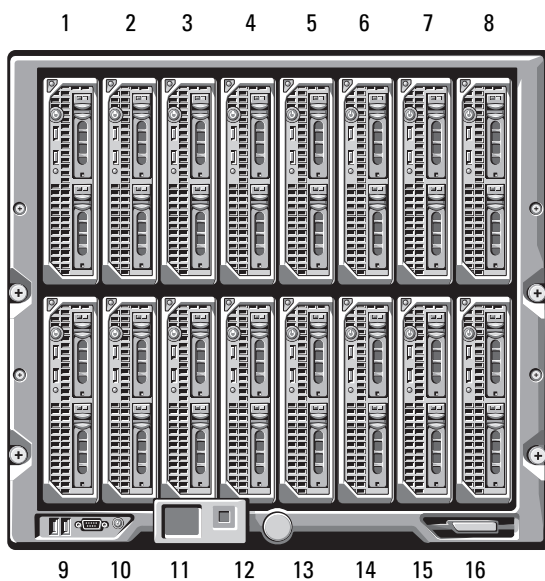


Figure 1-2. Numérotation des lames - Lames pleine hauteur

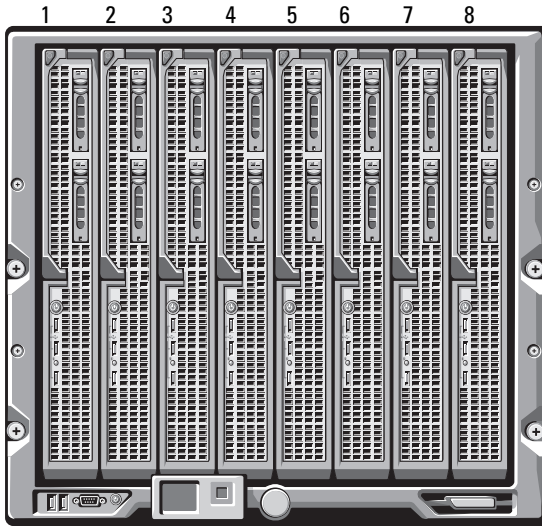
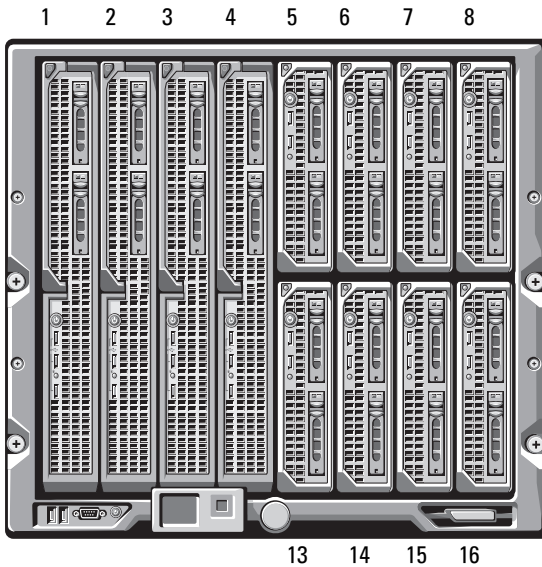
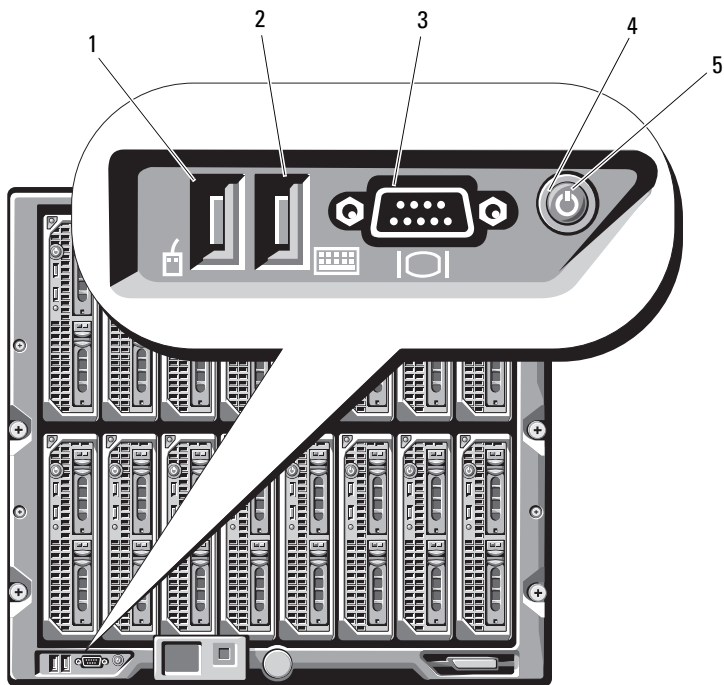


Figure 1-3. Numérotation des lames - Mélange lames pleine hauteur et mi-hauteur



Fonctionnalités du panneau de commande du système

Figure 1-4. Fonctionnalités du panneau de commande



- | | | | |
|---|------------------------------|---|----------------------------------|
| 1 | Port USB (souris uniquement) | 2 | Port USB (clavier uniquement) |
| 3 | Connecteur vidéo | 4 | Bouton d'alimentation du système |
| 5 | Voyant d'alimentation | | |

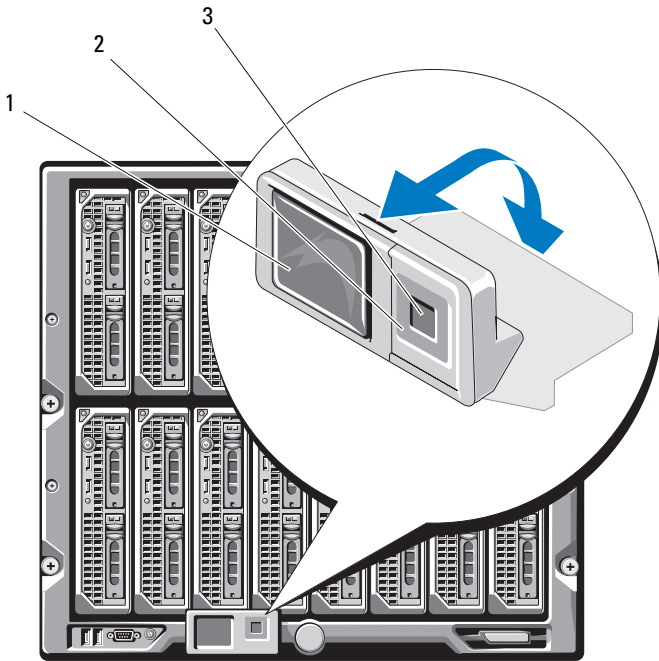
Tableau 1-1. Fonctionnalités du panneau de commande

Composant	Voyant	Description
Bouton d'alimentation du système	N/A	Met le système sous tension et hors tension. Appuyez sur ce bouton pour mettre le système sous tension. Pour le mettre hors tension, maintenez ce bouton enfoncé pendant 10 secondes. REMARQUE : le bouton d'alimentation du système contrôle l'alimentation de toutes les lames et de tous les modules d'E/S installés dans le châssis.
Voyant d'alimentation du système	Éteint	Le châssis est hors tension.
	Vert	Le système est sous tension.
	Orange	Le châssis est branché sur une source d'alimentation mais il n'est pas sous tension. REMARQUE : un voyant d'alimentation orange n'indique pas un incident lié au châssis.
Ports USB pour le clavier et la souris	N/A	Fonctionnel si un module iKVM en option est installé et si les ports du panneau avant sont activés (réglage par défaut) dans l'interface du module CMC. REMARQUE : ces ports ne prennent pas en charge les périphériques de stockage USB. Ces derniers doivent être connectés aux ports USB situés sur le panneau avant du serveur lame.
Connecteur vidéo	N/A	Fonctionnel si un module iKVM en option est installé et si les ports du panneau avant sont activés (réglage par défaut) dans l'interface du module CMC.

Module LCD

Le module LCD fournit un assistant de configuration initiale et de déploiement. Il permet d'accéder facilement aux informations sur l'infrastructure et sur le serveur lame et fournit des fonctions de signalement des erreurs. Voir la figure 1-5.

Figure 1-5. Affichage LCD



- | | | | |
|---|-------------------------------|---|---------------------------|
| 1 | Écran LCD | 2 | Boutons de défilement (4) |
| 3 | Bouton de sélection ("check") | | |

Fonctionnalités du module LCD

La principale fonction du module LCD est de fournir des informations en temps réel sur la santé et l'état des modules installés dans le châssis.

Les fonctionnalités du module LCD sont les suivantes :

- Assistant de déploiement permettant de définir les paramètres réseau du module CMC lors de la procédure de configuration initiale du système
- Menus permettant de configurer le module iDRAC sur chaque serveur lame
- Écrans d'état pour chaque serveur lame

- Écrans d'état pour les modules installés à l'arrière du châssis, y compris les modules d'E/S, les ventilateurs, les modules CMC, iKVM et les blocs d'alimentation.
- Écran récapitulatif du réseau répertoriant les adresses IP de tous les composants du système
- Statistiques en temps réel sur la consommation énergétique incluant les valeurs les plus hautes et les plus basses, ainsi que la consommation moyenne
- Valeurs de la température ambiante
- Informations sur l'alimentation en CA
- Alertes concernant les incidents critiques et avertissements

Utilisation des menus du module LCD

Le tableau 1-2 répertorie les touches utilisées pour afficher ou modifier les informations affichées dans les écrans du module LCD.

Tableau 1-2. Touches de navigation dans l'écran du module LCD

Touches	Action
Touches fléchées vers la gauche et vers la droite	Permettent de passer d'un écran à un autre.
Flèches vers le bas et vers le haut	Permettent de passer à l'option précédente ou suivante d'un écran.
Bouton central	Permet de sélectionner et de sauvegarder un élément, puis de passer à l'écran suivant.

Assistant de configuration


Lorsque vous démarrez le système pour la première fois, vous êtes invité à définir les paramètres réseau du module CMC. L'assistant de configuration définit également automatiquement l'interface réseau interne pour le module iDRAC de chaque serveur lame. Les adresses IP des modules iDRAC sont incrémentées à partir de l'adresse IP du module CMC.




REMARQUE : une fois l'assistant de configuration exécuté, cette option n'est plus disponible dans les menus de l'écran LCD.

- 1 Choisissez une langue dans les options présentées dans la boîte de dialogue.
- 2 Lancez l'assistant de configuration.
- 3 Configurez les paramètres du module CMC pour votre environnement réseau, à savoir :
 - Vitesse du réseau
 - Mode duplex
 - Mode du réseau, DHCP ou statique
 - Adresse IP statique, masque de sous-réseau et valeurs de la passerelle (si le mode statique a été sélectionné)
 - Paramètres DNS
- 4 Si vous le souhaitez, définissez les paramètres réseau du module iDRAC.

Reportez-vous au *guide d'utilisation* du module CMC pour obtenir des informations détaillées sur le module iDRAC.

 **REMARQUE** : si vous choisissez de ne pas configurer ces paramètres manuellement, l'assistant de configuration définit automatiquement l'interface réseau interne correspondant au module iDRAC de chaque serveur lame.

 **REMARQUE** : l'assistant de configuration de l'écran LCD ne permet pas de définir une adresse IP statique pour le module iDRAC. Pour procéder à cette opération, vous devez utiliser l'interface Web du module CMC, ou bien l'utilitaire RACADM.

- 5 Vérifiez les paramètres de l'écran **Network Summary** (Récapitulatif du réseau).
 - S'ils sont corrects, appuyez sur le bouton central pour fermer l'assistant de configuration et revenir à l'écran **Main Menu** (Menu principal).
 - Si les paramètres ne sont pas corrects, utilisez la touche fléchée vers la gauche pour revenir à l'écran contenant le paramètre erroné et le corriger.

Une fois l'exécution de l'assistant de configuration terminée, le module CMC est disponible sur le réseau.

Menu principal

Les options de l'écran Main Menu (Menu principal) comprennent des liens vers les écrans **Server Menu** (Menu Serveur), **Enclosure Menu** (Menu Châssis) et **LCD Setup Menu** (Menu Configuration de l'écran LCD).

Écran LCD Setup Menu (Menu Configuration de l'écran LCD)

Ce menu permet de modifier la langue par défaut et l'écran de démarrage du module LCD.

Écran Server Menu (Menu Serveur)

La boîte de dialogue **Server Menu** (Menu Serveur) permet de sélectionner chaque serveur lame du châssis à l'aide des touches fléchées et d'afficher son état.

- Une lame hors tension ou en cours de démarrage est représentée par un rectangle gris. Une lame active est représentée par un rectangle vert. Si des erreurs se produisent sur une lame, celle-ci est représentée par un rectangle orange.
- Pour sélectionner une lame, mettez-la en surbrillance et appuyez sur le bouton central. Une boîte de dialogue affiche l'adresse IP correspondant au module iDRAC de la lame, ainsi que les erreurs éventuellement détectées.

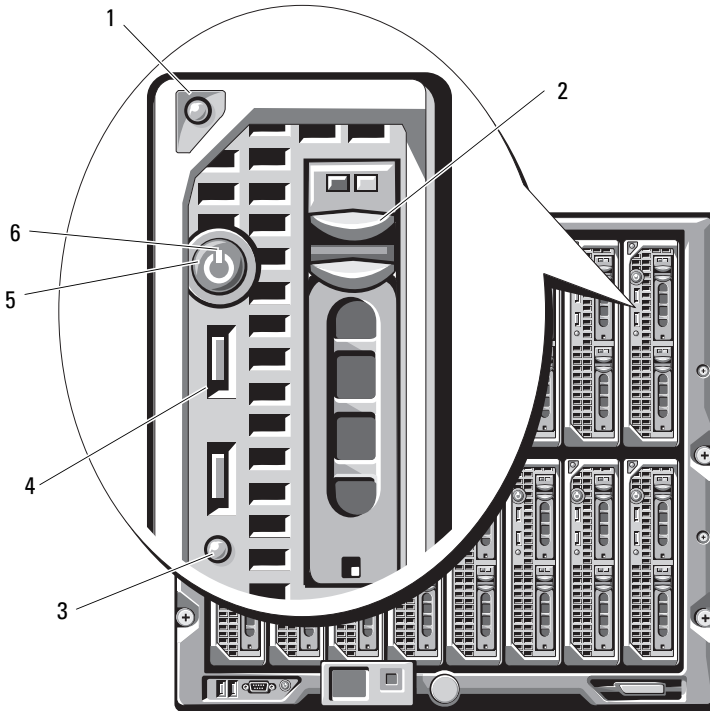
Écran Enclosure Menu (Menu Châssis)

L'écran **Enclosure Menu** (Menu Châssis) contient les options suivantes : **Module Status** (État des modules), **Enclosure Status** (État du châssis) et **Network Summary** (Récapitulatif du réseau).

- La boîte de dialogue **Module Status** (État des modules) permet de sélectionner chaque composant du châssis et d'afficher son état.
 - Un module hors tension ou en cours de démarrage est représenté par un rectangle gris. Un module actif est représenté par un rectangle vert. Si des erreurs se produisent sur un module, celui-ci est représenté par un rectangle orange.
 - Si un module est sélectionné, une boîte de dialogue affiche son état actuel, ainsi que les erreurs éventuellement détectées.
- La boîte de dialogue **Enclosure Status** (État du châssis) permet d'afficher l'état du châssis, les conditions d'erreur et les statistiques de consommation énergétique.

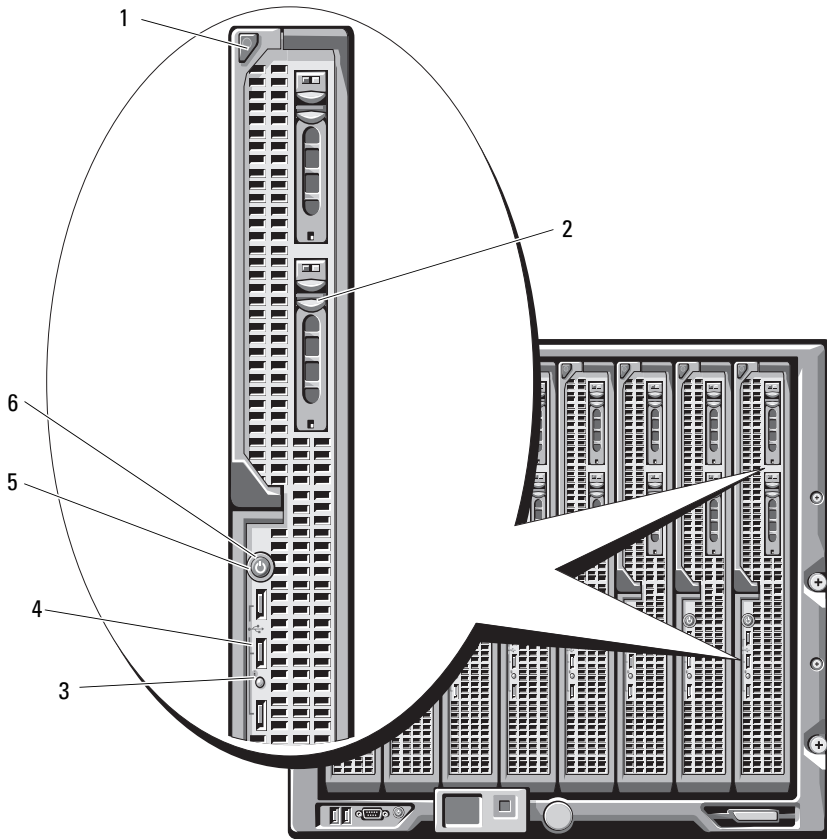
Fonctionnalités des serveurs lames

Figure 1-6. Fonctionnalités du panneau avant - PowerEdge M600 et M605



- | | | | |
|---|------------------------------------------------|---|---------------------------------------|
| 1 | Bouton d'éjection de la poignée | 2 | Disques durs (2) |
| 3 | Voyant d'état/d'identification du serveur lame | 4 | Connecteurs USB (2) |
| 5 | Bouton d'alimentation du serveur lame | 6 | Voyant d'alimentation du serveur lame |

Figure 1-7. Fonctionnalités du panneau avant - PowerEdge M905 et M805



- | | | | |
|---|------------------------------------------------|---|---------------------------------------|
| 1 | Bouton d'éjection de la poignée | 2 | Disques durs (2) |
| 3 | Voyant d'état/d'identification du serveur lame | 4 | Connecteurs USB (3) |
| 5 | Bouton d'alimentation du serveur lame | 6 | Voyant d'alimentation du serveur lame |

Tableau 1-3. Fonctionnalités du panneau de commande du serveur lame




Composant	Icône	Description
Voyant d'alimentation du serveur lame		<p>Voyant éteint : le serveur lame n'est pas alimenté en électricité ; le serveur lame est en mode veille ; le serveur lame n'est pas allumé ; le serveur lame est installé de façon incorrecte. Voir “Installation d'un serveur lame”, page 110 pour obtenir des informations détaillées sur l'installation d'un serveur lame.</p> <p>Voyant vert de plus en plus lumineux : la demande de mise sous tension du serveur lame est en cours de traitement.</p> <p>Voyant vert : le serveur lame est sous tension.</p>
Voyant d'état/d'identification du serveur lame		<p>Voyant éteint : le serveur lame n'est pas sous tension.</p> <p>Voyant bleu : état de fonctionnement normal.</p> <p>Voyant bleu clignotant : le serveur lame est identifié à distance via le module CMC.</p> <p>Voyant orange clignotant : le serveur lame a détecté une erreur interne, ou bien la ou les cartes mezzanine ne correspondent pas aux modules d'E/S installés dans le châssis M1000e. Vérifiez le module CMC pour voir si un message d'erreur lié à la configuration des E/S a été généré, puis corrigez l'erreur.</p>

Tableau 1-3. Fonctionnalités du panneau de commande du serveur lame (suite)

Composant	Icône	Description
Bouton d'alimentation du serveur lame	N/A	<p>Permet de mettre le serveur lame sous tension et hors tension.</p> <ul style="list-style-type: none">• Si vous éteignez un serveur lame utilisant un système d'exploitation conforme ACPI en appuyant sur le bouton d'alimentation, le serveur peut effectuer un arrêt normal avant d'être mis hors tension.• Si le système d'exploitation n'est pas conforme ACPI, une pression sur ce bouton met immédiatement le serveur lame hors tension.• Appuyez sur le bouton et maintenez-le enfoncé pour mettre immédiatement le serveur lame hors tension. <p>Le bouton d'alimentation du serveur lame est activé par défaut dans le programme de configuration du système. Si l'option correspondante est désactivée, le bouton d'alimentation ne peut être utilisé que pour mettre sous tension le serveur lame. Ce dernier ne peut alors être arrêté qu'à l'aide du logiciel de gestion de systèmes.</p>
Connecteur USB		Permet de connecter des périphériques USB 2.0 externes au serveur lame.

Utilisation de lecteurs de disquette ou de DVD/CD USB

Le panneau avant de chaque serveur lame comporte des ports USB qui permettent de connecter un périphérique USB (lecteur de disquette, lecteur flash, lecteur de DVD/CD, clavier ou souris). (Les serveurs lames PowerEdge M905 et M805 comportent trois ports USB et les serveurs lames PowerEdge M605 et M600 en comportent deux.) Les lecteurs USB peuvent être utilisés pour configurer le serveur lame.



AVIS : le système ne prend en charge que les lecteurs USB 2.0 de marque Dell. Le lecteur doit être positionné à l'horizontale et être bien à plat pour fonctionner correctement. Utilisez le plateau externe disponible en option pour poser le lecteur lorsqu'il est en cours d'utilisation.



REMARQUE : si vous souhaitez démarrer le système à partir du lecteur USB, connectez ce dernier, redémarrez le système, accédez au programme de configuration du système et placez le lecteur en tête de la liste des périphériques d'amorçage (voir "Utilisation du programme de configuration du système", page 87). Pour qu'un périphérique USB apparaisse dans la séquence d'amorçage, il doit avoir été connecté au système avant l'ouverture du programme de configuration.

Vous pouvez également sélectionner le périphérique à utiliser pour l'amorçage en cours en appuyant sur <F11> pendant le démarrage du système.

Disques durs

- Il est possible d'enficher à chaud un ou deux disques durs SAS de 2,5 pouces sur les serveurs lames PowerEdge M805 et M905.
- Il est possible d'enficher à chaud un ou deux disques durs SATA de 2,5 pouces *ou* un ou deux disques durs SAS de 2,5 pouces sur les serveurs lames PowerEdge M600 et M605.



REMARQUE : un serveur lame ne peut pas contenir à la fois des disques durs de type SAS et SATA.



REMARQUE : il n'est pas possible d'enficher à chaud des lecteurs SATA avec la carte fille SATA sur port répéteur.

L'ajout ou le retrait à chaud des disques est pris en charge si une carte contrôleur RAID en option est installée dans le serveur lame.

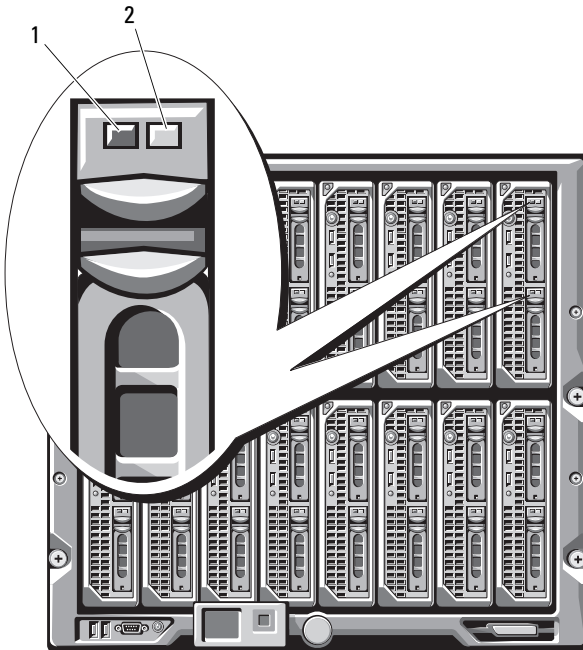
Les serveurs lames qui ne contiennent pas de disque ne contiennent pas non plus de contrôleur de disques. En revanche, les caches de disque dur et le fond de panier de stockage interne doivent être installés afin de garantir une ventilation suffisante du système.

Voir la figure 1-8 et le tableau 1-4 pour plus d'informations sur les voyants des disques durs. Les codes varient en fonction des événements affectant les lecteurs du système.

➔ AVIS : chaque baie de disque dur de chaque serveur lame doivent contenir soit un disque dur, soit un cache.

✎ REMARQUE : le voyant d'état du disque dur fonctionne uniquement dans les configurations RAID. Dans les configurations non RAID, seul le voyant d'activité est actif. Reportez-vous à la documentation du contrôleur RAID de Dell pour obtenir des informations concernant la maintenance des volumes RAID, la restauration d'une matrice ou l'échange de disques membres d'une matrice RAID.

Figure 1-8. Voyants des disques durs



1 Voyant d'activité

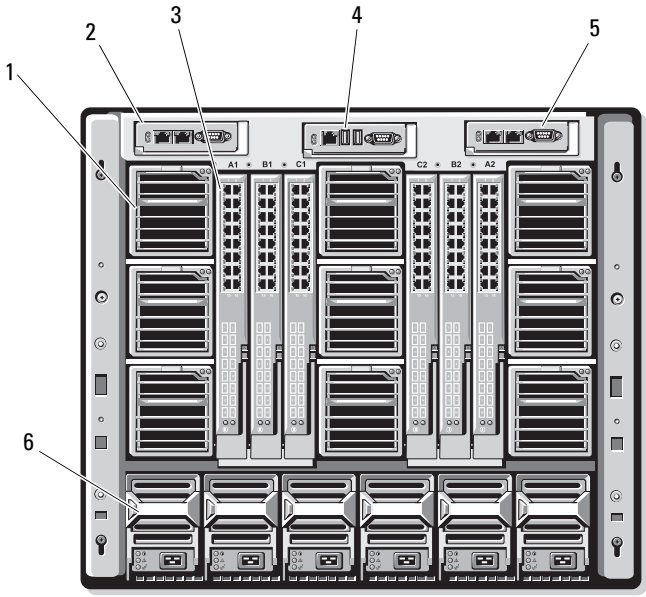
2 Voyant d'état (lecteurs RAID uniquement)

Tableau 1-4. Codes des voyants des disques durs

Voyant	État	Description
Voyant d'activité	Éteint	Aucun accès n'est en cours sur le lecteur.
	Allumé	Des accès sont en cours sur le lecteur.
Voyant d'état (lecteurs SAS avec le contrôleur RAID en option uniquement)	Éteint	<ul style="list-style-type: none">• Le lecteur est prêt à être retiré.• La baie est vide.• Le serveur lame est hors tension.
	Vert	Le lecteur est en ligne.
	Vert, clignotement lent	Le lecteur est en cours de restauration.
	Vert, clignotement rapide	Le lecteur est en cours d'identification.
	Orange	Un incident s'est produit, ou bien le lecteur est en panne. Voir "Dépannage des disques durs", page 210.
	Orange, clignotement lent Vert, clignotement lent puis éteint	Une panne potentielle a été signalée par le lecteur ; celui-ci doit être remplacé.

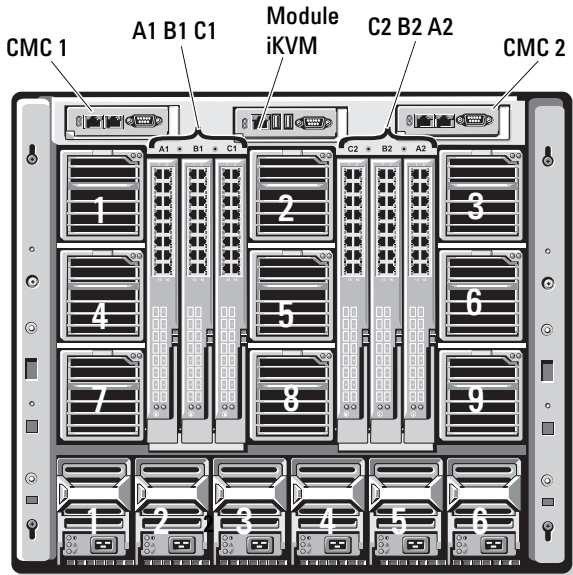
Fonctionnalités du panneau arrière

Figure 1-9. Fonctionnalités du panneau arrière



- | | | | |
|---|----------------------------|---|--------------------------|
| 1 | Modules de ventilation (9) | 2 | Module CMC principal |
| 3 | Modules d'E/S (6) | 4 | Module iKVM en option |
| 5 | Module CMC secondaire | 6 | Blocs d'alimentation (6) |

Figure 1-10. Numérotation des baies de module du panneau arrière

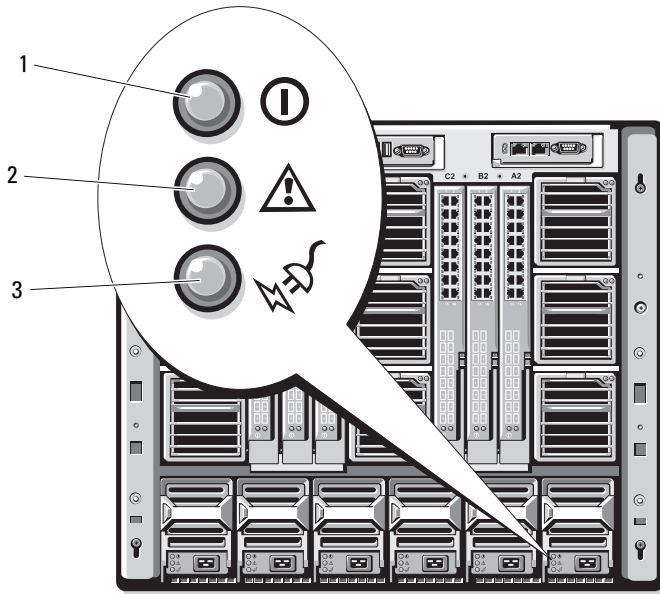


Voyant du bloc d'alimentation



AVIS : les blocs d'alimentation doivent être reliés à un module PDU (unité de distribution de l'alimentation) et non branchés directement sur une prise secteur. Une tension de 200 - 240 V est requise.

Figure 1-11. Voyants des blocs d'alimentation



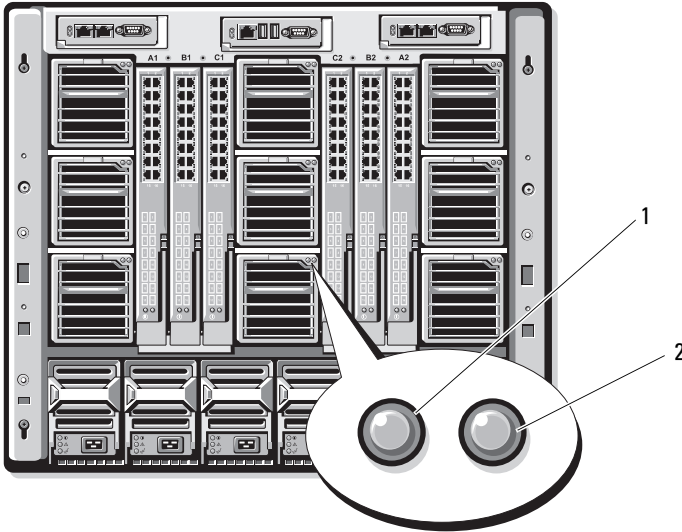
- 1 Voyant de la sortie en CC
- 2 Voyant de panne du bloc d'alimentation
- 3 Voyant d'alimentation en CA

Tableau 1-5. Voyants des blocs d'alimentation

Voyant	Icône	Couleur du voyant	Description
Sortie en CC satisfaisante		Vert	Le bloc d'alimentation est opérationnel et fournit une alimentation en CC.
Voyant de panne		Orange	Une erreur a été détectée sur le bloc d'alimentation : le bloc d'alimentation ou l'un de ses ventilateurs est en panne. Voir “Modules d'alimentation”, page 174.
Voyant d'alimentation en CA		Vert	Le bloc d'alimentation est connecté à une source de 208 VCA. REMARQUE : ce voyant ne s'allume pas si le bloc d'alimentation est connecté à une source de 110 VCA.

Voyants des modules de ventilation

Figure 1-12. Voyants des modules de ventilation



- 1 Voyant d'alimentation du ventilateur 2 Voyant de panne du ventilateur

Tableau 1-6. Voyants des ventilateurs

Voyant	État du voyant	Description
Voyant d'alimentation	Verte	Le bloc d'alimentation est connecté à une source de 208 VCA. REMARQUE : ce voyant ne s'allume pas si le bloc d'alimentation est connecté à une source de 110 VCA.
	Éteint	Alimentation CA non connectée.
Voyant de panne	Orange	Le ventilateur est en panne.
	Éteint	Le ventilateur n'est pas en panne.

Module iKVM

Le module commutateur analogique iKVM Avocent (en option) comporte les fonctionnalités suivantes :

- L'accès local au module iKVM peut être désactivé à distance, lame par lame, via l'interface du module iDRAC intégré au serveur lame (l'accès est activé par défaut).



REMARQUE : par défaut (fonctionnalité activée), une session de console correspondant à un serveur lame donné est disponible à la fois pour l'interface iDRAC et pour le module iKVM. Les utilisateurs connectés à la console de ce serveur lame via l'interface iDRAC et le module iKVM voient la même image et peuvent saisir des commandes. Si vous ne souhaitez pas utiliser cette fonction de partage, vous pouvez la désactiver dans l'interface de console du module iDRAC.

- Les connecteurs suivants sont disponibles :
 - Un connecteur VGA. Le module iKVM prend en charge une résolution vidéo allant de 640 x 480 (60 Hz) à 1280 x 1024 x 65000 couleurs (non entrelacé, 75 Hz).

- Deux ports USB pour la connexion d'un clavier et d'une souris.



REMARQUE : les ports USB du module iKVM ne prennent pas en charge les périphériques de stockage.

- Un port ACI RJ-45 permet le couplage avec des commutateurs KVM analogiques et KVM sur IP de marque Dell et Avocent dotés de ports ARI.



REMARQUE : bien que le port ACI soit doté d'un connecteur RJ-45 et utilise un câblage Cat5 (ou supérieur), il ne s'agit pas d'un port d'interface réseau Ethernet. Il n'est utilisé que pour connecter des commutateurs KVM externes équipés de ports ARI (Interface rack analogique) et ne prend pas en charge la fonction KVM sur IP native.

- Le module iKVM est également accessible à partir de l'avant du châssis. Les fonctionnalités KVM peuvent donc être utilisées à partir du panneau avant ou du panneau arrière, mais pas simultanément. Pour plus de sécurité, l'accès via le panneau avant peut être désactivé via l'interface du module CMC.

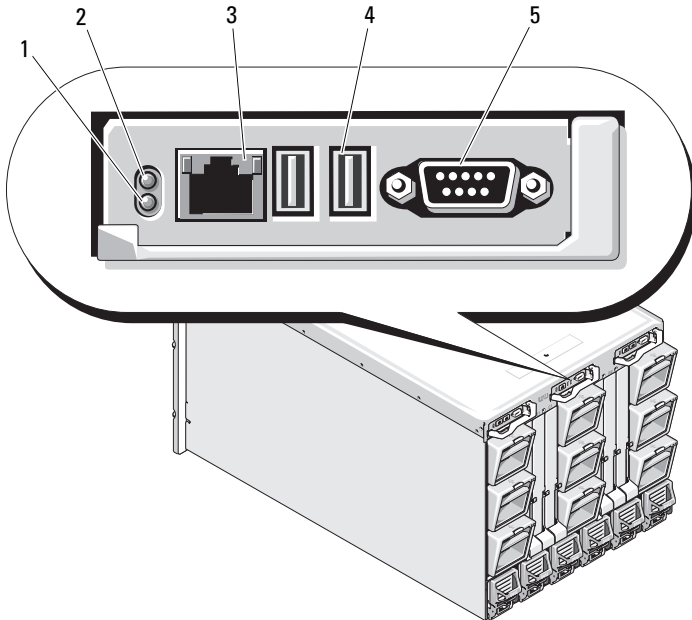


REMARQUE : le fait de connecter un clavier, un moniteur et une souris sur le panneau avant du châssis désactive la sortie vidéo sur le port arrière du module iKVM. Les fonctions vidéo de l'interface iDRAC et la redirection de console ne sont cependant pas interrompues.

- Vous pouvez utiliser le module iKVM pour accéder à la console CMC directement à l'aide de RACADM ou de l'interface Web. Pour plus d'informations, voir “Using the iKVM Module” (Utilisation du module iKVM) dans le *guide d'utilisation* du module CMC.

La figure 1-13 présente les fonctionnalités externes du module commutateur iKVM.

Figure 1-13. Module commutateur iKVM Avocent



- | | | | |
|---|---------------------------------------------------|---|--------------------------------------------------------------|
| 1 | Voyant d'identification | 2 | Voyant d'état |
| 3 | Port ACI pour la connexion de couplage uniquement | 4 | Ports USB (2) pour la connexion d'un clavier et d'une souris |
| 5 | Connecteur vidéo | | |

REMARQUE : ne connectez pas le port ACI à un périphérique de réseau local (concentrateur, etc.). Vous risqueriez d'endommager le matériel.

Tableau 1-7. Fonctionnalités du module commutateur analogique iKVM Avocent

Composant	Code des voyants	Description
Voyant d'alimentation	Éteint	Le commutateur iKVM est hors tension.
	Verte	Le commutateur iKVM est sous tension.
	Vert clignotant	Mise à niveau du micrologiciel en cours.
Voyant d'état/d'identification	Bleu clignotant	Le module iKVM est en cours d'identification.
	Orange clignotant	Panne ou erreur du système.
Connecteurs USB	Permettent de connecter un clavier et une souris.	
Connecteur vidéo	Permet de connecter un moniteur au système.	
Port ACI	Permet de connecter un ou plusieurs serveurs à un commutateur de console Dell doté d'un port ARI (tel qu'un commutateur numérique ou analogique externe).	
Voyant de connexion	Éteint	Le port ACI n'est pas connecté au commutateur externe.
	Vert	Le port ACI est connecté au commutateur externe.
Voyant d'activité	Éteint	Aucun envoi ou réception de données n'est en cours.
	Orange clignotant	Les données sont envoyées ou reçues.

Connexion du commutateur iKVM Avocent à un commutateur KVM analogique

Le commutateur iKVM Avocent peut être connecté à des commutateurs KVM analogiques Dell (2160AS et 180AS, par exemple), ainsi qu'à un grand nombre de commutateurs KVM Avocent analogiques. De nombreux commutateurs ne nécessitent pas l'utilisation d'un SIP (Server Interface Pod) pour cette connexion (voir le tableau 1-8).

Tableau 1-8. Câblage requis pour les commutateurs KVM analogiques externes

Commutateur	Câblage requis
Dell PowerConnect 180AS, 2160AS Avocent Autoview 1400, 1500, 2000, 2020, 2030, Ax000R	Connexion via un port ACI et un câble Cat 5
Avocent Autoview 200, 400, 416, 424 Avocent Outlook 140ES, 180ES, 160ES	SIP USB Dell requis avec un câble Cat 5

Avant de connecter le commutateur iKVM à un commutateur analogique pris en charge, vous devez le configurer pour qu'il affiche les logements dans l'ordre et définir le paramètre **Screen Delay Time** (Temps d'affichage) à au moins une seconde :

- 1 Appuyez sur la touche <Impr écran> pour lancer l'interface OSCAR du commutateur iKVM.
- 2 Cliquez sur **Setup > Menu** (Configuration > Menu). La boîte de dialogue **Menu** s'affiche.
- 3 Sélectionnez **Slot** (Logement) pour afficher les serveurs par numéro de logement.
- 4 Entrez un temps d'affichage de plus d'une seconde.
- 5 Cliquez sur **OK**.

Si vous configurez le temps d'affichage à une seconde, vous pouvez basculer sur un serveur sans lancer l'interface OSCAR.



REMARQUE : ce mode de commutation permet de basculer d'un serveur à l'autre à l'aide d'une combinaison de touches. Pour basculer vers un serveur de cette manière, appuyez sur <Impr écran> puis tapez les premiers caractères de son nom ou son numéro. Si vous avez défini un délai d'affichage et si vous appuyez sur la combinaison de touches avant la fin de ce délai, l'interface OSCAR ne s'affiche pas.

Pour configurer le commutateur analogique, procédez comme suit :

- 1 Appuyez sur <Impr écran> pour ouvrir la boîte de dialogue **principale** de l'interface OSCAR.
- 2 Cliquez sur **Setup → Devices → Device Modify** (Configurer → Périphériques → Modifier le périphérique).
- 3 Sélectionnez l'option 16 ports pour que le nombre de ports corresponde au nombre de lames du système.

- 4 Cliquez sur **OK** pour quitter l'interface OSCAR.
- 5 Appuyez sur <Impr écran> pour vérifier que les paramètres ont été pris en compte. Vous pouvez cliquer sur le numéro de logement du serveur lame auquel le commutateur iKVM est maintenant rattaché pour afficher tous les logements disponibles sur le système. Par exemple, si le commutateur iKVM est relié au logement 1, il s'affiche sous la forme 01-01 à 01-16.

Pour connecter le commutateur iKVM Avocent à un commutateur analogique, procédez comme suit :

- 1 *Si le commutateur ne requiert pas l'utilisation d'un SIP pour la connexion au module iKVM (voir le tableau 1-8), connectez un câble Cat 5 (ou plus récent) au port ACI RJ-45 du module iKVM. Voir la figure 1-13.*

Connectez l'autre extrémité de ce câble au port ARI du commutateur externe.

Si le commutateur requiert l'utilisation d'un SIP USB (voir le tableau 1-8), connectez un SIP USB au module iKVM, puis connectez un câble Cat 5 (ou plus récent) au SIP. Connectez l'autre extrémité de ce câble au port ARI du commutateur externe.

- 2 Connectez le commutateur analogique et le système à une source d'alimentation appropriée.
- 3 Allumez le système.
- 4 Allumez le commutateur analogique externe.



REMARQUE : si le commutateur analogique externe est mis sous tension avant le système, il est possible qu'un seul serveur lame au lieu de 16 s'affiche dans l'interface OSCAR du commutateur. Dans ce cas, arrêtez le commutateur et redémarrez-le pour que tous les serveurs lames soient reconnus.



REMARQUE : avec certains commutateurs analogiques externes, vous devrez peut-être effectuer certaines opérations supplémentaires pour afficher les serveurs lames du commutateur iKVM dans l'interface OSCAR. Consultez la documentation relative au commutateur analogique externe pour plus d'informations.

Connexion du commutateur iKVM Avocent à un commutateur KVM numérique

Le commutateur iKVM peut également être connecté à un commutateur KVM numérique Dell (2161DS ou 4161DS) ou Avocent. De nombreux commutateurs ne nécessitent pas l'utilisation d'un SIP pour cette connexion (voir le tableau 1-9).

Tableau 1-9. Câblage requis pour les commutateurs KVM numériques externes

Commutateur	Configuration requise
Dell PowerConnect 2161DS, 4161DS Avocent DSR 800, x16x, x010, x031, x030, x035, 102x (sauf le 1024)	Connexion via un port ACI et un câble Cat 5
Avocent DSR 1024	SIP USB Dell requis avec un câble Cat 5

Pour connecter le module commutateur iKVM à partir d'un commutateur de console Dell 2161DS, 180AS ou 2160AS, procédez comme suit :

- *Si le commutateur ne requiert pas l'utilisation d'un SIP pour la connexion au module iKVM (voir le tableau 1-9), connectez un câble Cat 5 (ou plus récent) au port ACI RJ-45 du module iKVM. Voir la figure 1-13.*
Connectez l'autre extrémité de ce câble au port ARI du commutateur externe.
- *Si le commutateur requiert l'utilisation d'un SIP USB (voir le tableau 1-8), connectez un SIP USB au module iKVM, puis connectez un câble Cat 5 (ou plus récent) au SIP. Connectez l'autre extrémité de ce câble au port ARI du commutateur externe.*

Lorsque le commutateur KVM est connecté, les modules serveurs s'affichent dans l'interface OSCAR.



REMARQUE : une fois le système local configuré, vous devez également re-synchroniser la liste de serveurs à partir du logiciel de la console distante pour voir la liste des serveurs lames. Voir "Re-synchronisation de la liste des serveurs sur le client distant".

Re-synchronisation de la liste des serveurs sur le client distant

Une fois le commutateur iKVM connecté, les serveurs lames s'affichent dans l'interface OSCAR. Vous devez maintenant re-synchroniser les serveurs sur les stations de travail distantes pour que les serveurs lames puissent être utilisés par les utilisateurs distants connectés au commutateur de console via le logiciel de la console distante.



REMARQUE : cette procédure re-synchronise un seul client distant. Si vous disposez de plusieurs stations de travail, enregistrez la base de données locale re-synchronisée, puis chargez-la sur les autres stations de travail.

Pour re-synchroniser la liste de serveurs, procédez comme suit :

- 1 Cliquez sur **Resync** dans la catégorie **Server** (Serveur) de l'écran Management Panel (Panneau de gestion).

L'assistant de re-synchronisation démarre.

- 2 Cliquez sur **Suivant**.

Un message d'avertissement s'affiche, indiquant que la base de données sera mise à jour pour refléter la configuration actuelle du commutateur de console. Les noms actuels de la base de données locale seront remplacés par ceux du commutateur. Si vous souhaitez que des SIP hors tension soit inclus dans la procédure de re-synchronisation, cochez la case **Include Offline SIPs** (Inclure les SIP hors ligne).

- 3 Cliquez sur **Suivant**.

Un message **Polling Remote Console Switch** (Interrogation du commutateur de console distante) ainsi qu'une barre de progression s'affichent, indiquant que les informations du commutateur sont en cours de récupération.

- 4 Si aucune modification n'a été détectée, une boîte de dialogue de fin d'opération s'affiche.

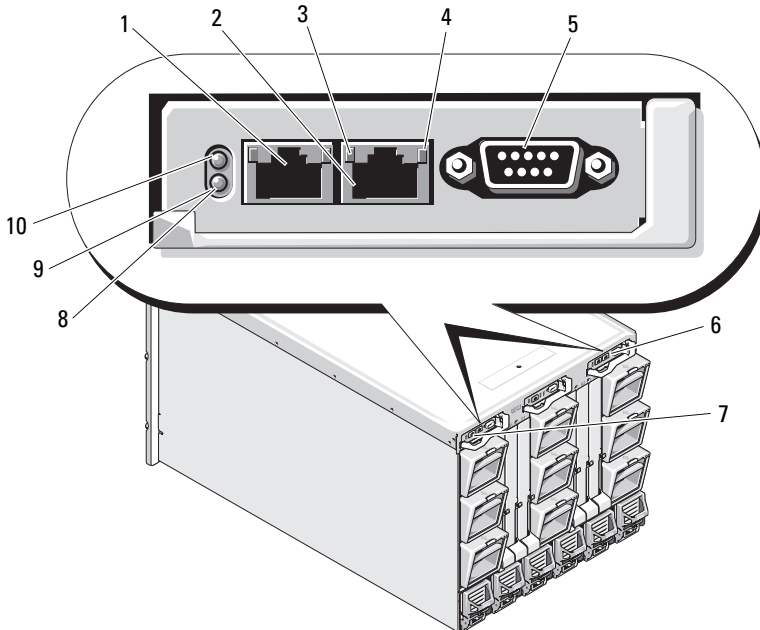
Si des modifications sont détectées, la boîte de dialogue **Detected Changes** (Modifications détectées) s'affiche. Cliquez sur **Next** (Suivant) pour mettre à jour la base de données.

- 5 Si plusieurs commutateurs ont été détectés, la boîte de dialogue **Enter Cascade Switch Information** (Entrer des informations sur plusieurs commutateurs) s'affiche. Sélectionnez le type de commutateur connecté dans la liste déroulante. Si le type recherché n'est pas disponible, vous pouvez l'ajouter en cliquant sur **Add** (Ajouter).

- 6 Cliquez sur **Suivant**. La boîte de dialogue de fin d'opération s'affiche.
- 7 Cliquez sur **Finish** (Terminer) pour quitter l'application.
- 8 Démarrez le commutateur analogique et le système.

Module CMC

Figure 1-14. Fonctionnalités des modules CMC



- | | | | |
|---|-------------------------------------------------------|----|----------------------------------------------------------------------------------------------------------------------------------|
| 1 | Connecteur Ethernet Gb1 | 2 | Connecteur Ethernet STK ("stack")
- utilisé pour la connexion en série
de modules CMC situés dans des
châssis distincts |
| 3 | Voyant de liaison (2) | 4 | Voyant d'activité (2) |
| 5 | Connecteur série DB-9 pour la
configuration locale | 6 | Module CMC secondaire en option
(CMC 2) |
| 7 | Module CMC principal (CMC 1) | 8 | Voyant de panne orange |
| 9 | Voyant d'état/d'identification bleu | 10 | Voyant d'alimentation |

Tableau 1-10. Fonctionnalités des modules CMC

Voyant	Code	Description
Voyant de connexion du contrôleur d'interface réseau	Éteint	Aucune connexion au réseau local.
	Vert	Connexion au réseau local.
Voyant d'activité du contrôleur d'interface réseau	Éteint	Réseau local inactif.
	Orange clignotant	Indique que le module CMC du système communique avec le réseau local.
Voyant d'alimentation	Éteint	Le module CMC est hors tension.
	Vert	Le module CMC est sous tension.
	Vert clignotant	Mise à niveau du micrologiciel en cours.
Voyant d'état/d'identification	Éteint	Ce module CMC est le module CMC secondaire.
	Bleu fixe	Ce module CMC est le module CMC principal.
	Bleu clignotant	Le module CMC est en train d'être identifié par le logiciel de gestion de systèmes.
Voyant de panne	Éteint	Le module CMC fonctionne normalement.
	Orange clignotant	Une panne s'est produite.
Connecteur série	Aucun	Utilisé pour la configuration locale (115200 bauds, aucune parité, 8, 1)

Le module CMC offre de nombreuses fonctions de gestion de systèmes pour votre serveur modulaire :

- Gestion automatique des températures et de la consommation au niveau du châssis et en temps réel.
 - Le module CMC surveille les besoins en alimentation du système et prend en charge l'utilisation (facultative) du mode DPSE (Dynamic Power Supply Engagement). Il peut ainsi améliorer la gestion de l'alimentation en activant les blocs d'alimentation ou en les mettant en veille en fonction des besoins constatés en termes de charge de travail et de redondance.
 - Le module CMC donne des informations en temps réel sur la consommation, avec une consignation des limites haute et basse accompagnée d'un horodatage.
 - Le module CMC prend en charge la définition d'un seuil d'alimentation (facultatif) qui permet de générer une alerte ou de déclencher certaines actions visant à maintenir la consommation en dessous d'un niveau donné : basculement des modules serveurs dans un mode de consommation réduite et/ou désactivation de la mise sous tension de nouveaux serveurs lames, etc.
 - Le module CMC surveille et contrôle automatiquement le fonctionnement des ventilateurs en se basant sur la mesure en temps réel des températures ambiante et interne.
 - Le contrôleur CMC comporte des fonctions complètes d'inventaire et de consignation des erreurs ou des états.
- Le module CMC permet de centraliser la configuration des paramètres suivants :
 - Paramètres réseau et de sécurité du châssis M1000e
 - Redondance de l'alimentation et définition de seuils
 - Paramètres réseau des commutateurs d'E/S et du module iDRAC
 - Définition du premier périphérique d'amorçage sur les serveurs lames
 - Le module CMC vérifie la cohérence des infrastructures d'E/S entre les modules d'E/S et les serveurs lames. Si nécessaire, il désactive des composants afin de protéger le matériel du système.
 - Sécurité des accès utilisateur.

Le module CMC comporte deux ports Ethernet : le port Gb1 est utilisé pour la connexion au réseau de gestion externe. Le connecteur libellé STK (“stack”) permet de relier en série les modules CMC installés dans des châssis adjacents. Un commutateur Ethernet 24 ports gère les communications internes entre le module iDRAC intégré de chaque serveur lame, les modules d'E/S, le module KVM en option et un second module CMC redondant en option.

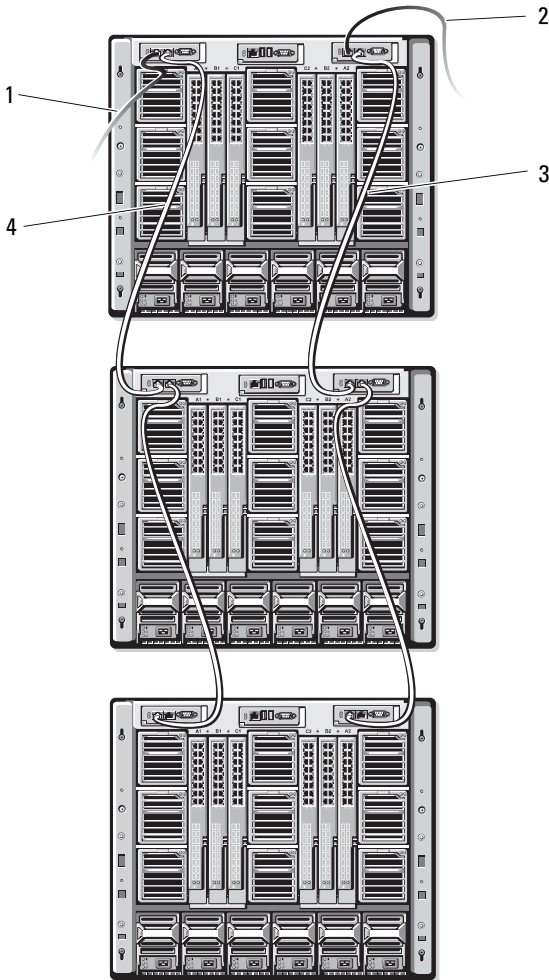


REMARQUE : le commutateur Ethernet 24 ports est réservé prioritairement aux communications internes entre le module iDRAC intégré aux serveurs lames et le contrôleur CMC ainsi que le réseau de gestion externe. Si deux modules CMC sont installés, les informations de redondance sont également gérées via le réseau interne. Ce réseau interne est distinct du chemin de données associé aux LOM hôtes et aux cartes mezzanine installées dans les serveurs lames.

Pour que le système puisse démarrer, au moins un module CMC doit être installé dans la baie CMC principale (voir la figure 1-14). Si un second module CMC en option est installé, des fonctions de basculement et de remplacement à chaud sont également disponibles.

Reportez-vous au document *Dell Chassis Management Controller User's Guide* (Contrôleur de gestion de châssis Dell - Guide d'utilisation) disponible sur le site support.dell.com pour obtenir des instructions complètes concernant la configuration et l'utilisation du module CMC.

Figure 1-15. Connexion série de modules CMC



- | | | | |
|---|---------------------------------------------------------------------------------------------------------|---|---------------------------------------------------------------------------------------------------------|
| 1 | CMC1 : câble entre le connecteur Gb1 et le réseau | 2 | CMC2 : câble entre le connecteur Gb1 et le réseau |
| 3 | CMC2 : câble entre le connecteur STK et le connecteur Gb1 sur le module CMC2 dans des châssis adjacents | 4 | CMC1 : câble entre le connecteur STK et le connecteur Gb1 sur le module CMC1 dans des châssis adjacents |

Connectivité d'E/S

Le châssis M1000e prend en charge trois couches d'E/S pouvant comprendre diverses combinaisons de modules Ethernet, Infiniband et Fibre Channel. (D'autres architectures, notamment Ethernet 10 Gb, seront prises en charge ultérieurement.) Le châssis peut accueillir jusqu'à six modules d'E/S remplaçables à chaud (commutateurs ou modules d'intercommunication) de type Fibre Channel, Infiniband ou Ethernet.

Consignes d'installation des modules d'E/S Modules

Suivez les consignes ci-après lors de l'installation des modules d'E/S. Voir la figure 1-9 pour identifier l'emplacement des baies d'E/S.

Consignes générales pour la configuration des modules d'E/S

- Si un module d'E/S est installé dans le circuit B ou le circuit C, au moins un serveur lame doit contenir une carte mezzanine afin de pouvoir prendre en charge les flux de données correspondant à ce module.
- Si un serveur lame contient une carte mezzanine installée dans le logement de carte du circuit B ou C, au moins un module d'E/S correspondant doit être installé afin de prendre en charge les flux de données correspondant à ce circuit.
- Dans chaque type de circuit, vous devez installer un module dans le logement correspondant au canal 1 avant d'installer un module dans le logement correspondant au canal 2. Par exemple, vous devez installer un module dans le logement C1 avant d'installer un module dans le logement C2.
- Les modules peuvent être installés indépendamment dans les circuits B et C ; vous ne devez pas nécessairement installer des modules dans les logements du circuit B avant d'installer des modules dans les logements du circuit C.
- Les logements A1 et A2 ne prennent en charge que les modules d'E/S Ethernet. Ces logements sont pré-configurés pour les connexions Ethernet et ne prennent pas en charge les autres types de modules (Infiniband, Fibre Channel, etc.).

- Les logements A, B et C peuvent prendre en charge des modules de type Ethernet.
- Afin d'autoriser la configuration des commutateurs avant la détection des lames, les modules d'E/S peuvent être mis sous tension avant l'insertion d'une lame dans le châssis.

Circuit A

Le circuit A est un circuit Ethernet Gb redondant qui gère les emplacements de modules d'E/S A1 et A2. Les contrôleurs Ethernet intégrés à chaque serveur lame définissent le circuit A comme étant de type Ethernet exclusivement.



AVIS : les modules conçus pour les circuits B ou C ne peuvent pas être installés dans les logements A1 ou A2.

Circuit B

Le circuit B est un circuit redondant à quatre voies comprenant des ports à double connecteur d'un débit de 1 à 10 Gb/sec. Il gère les logements de modules d'E/S B1 et B2. Le circuit B prend actuellement en charge les modules Ethernet, Infiniband et Fibre Channel. D'autres types de circuit, notamment Ethernet 10 Gb seront pris en charge ultérieurement.

Pour qu'un serveur lame puisse communiquer avec un module d'E/S installé dans les logements du circuit B, la carte mezzanine appropriée doit être installée dans le logement correspondant à ce circuit.

Les modules conçus pour le circuit A peuvent également être installés dans les logements du circuit B.

Circuit C

Le circuit C est un circuit redondant à quatre voies comprenant des ports à double connecteur d'un débit de 1 à 10 Gb/sec. Il gère les logements de modules d'E/S C1 et C2. Le circuit C prend actuellement en charge les modules Ethernet, Infiniband et Fibre Channel. D'autres types de circuit, notamment Ethernet 10 Gb seront pris en charge ultérieurement.

Pour qu'un serveur lame puisse communiquer avec un module d'E/S installé dans les logements du circuit C, la carte mezzanine appropriée doit être installée dans le logement correspondant à ce circuit.

Les modules conçus pour le circuit A peuvent également être installés dans les logements du circuit C.

Cartes mezzanine

PowerEdge M905 et M805

Les serveurs lames pleine hauteur PowerEdge M905 et M805 prennent en charge quatre cartes mezzanine :

- Le logement Mezz1_circuit_C et le logement Mezz3_circuit_C prennent en charge le circuit C. Si une carte est installée dans les deux logements, les deux cartes doivent être identiques. Elles doivent également correspondre au type de circuit des modules d'E/S installés dans les baies d'E/S C1 et C2.
- Le logement Mezz2_circuit_B et le logement Mezz4_circuit_B prennent en charge le circuit B. Si une carte est installée dans les deux logements, les deux cartes doivent être identiques. Elles doivent également correspondre au type de circuit des modules d'E/S installés dans les baies d'E/S B1 et B2.

PowerEdge M600 et M605

Les serveurs lames mi-hauteur PowerEdge M600 et M605 prennent en charge deux cartes mezzanine :

- Le logement C de carte mezzanine prend en charge le circuit C. Cette carte doit correspondre au type de circuit des modules d'E/S installés dans les baies d'E/S C1 et C2.
- Le logement B de carte mezzanine prend en charge le circuit B. Cette carte doit correspondre au type de circuit des modules d'E/S installés dans les baies d'E/S B1 et B2.

Voir “Cartes mezzanine associées aux modules d'E/S”, page 136 pour plus d'informations sur les cartes mezzanine.

Le tableau 1-11 montre plusieurs combinaisons de cartes mezzanine et de modules d'E/S.

Tableau 1-11. Configurations prises en charge pour les modules d'E/S

Circuit A	Carte mezzanine de circuit B	Carte mezzanine de circuit C	Baies A1, A2 d'E/S	Baies B1, B2 d'E/S	Baies C1, C2 d'E/S
Carte NIC LOM standard intégrée	aucune	aucune	Module de commutation Ethernet ou module d'intercommunication	aucune	aucune
Carte NIC LOM standard intégrée	Carte mezzanine Ethernet	aucune	Module de commutation Ethernet ou module d'intercommunication	Module de commutation Ethernet ou module d'intercommunication	aucune
Carte NIC LOM standard intégrée	aucune	Carte mezzanine Infiniband	Module de commutation Ethernet ou module d'intercommunication	aucune	Module de commutation Infiniband
Carte NIC LOM standard intégrée	Carte mezzanine Ethernet	Carte mezzanine Ethernet	Module de commutation Ethernet ou module d'intercommunication	Module de commutation Ethernet ou module d'intercommunication	Module de commutation Ethernet ou module d'intercommunication
Carte NIC LOM standard intégrée	Carte mezzanine Fibre Channel	Carte mezzanine Infiniband	Module de commutation Ethernet ou module d'intercommunication	Commuteur ou module d'intercommunication Fibre Channel	Module de commutation Infiniband

Tableau 1-11. Configurations prises en charge pour les modules d'E/S (suite)

Circuit A	Carte mezzanine de circuit B	Carte mezzanine de circuit C	Baies A1, A2 d'E/S	Baies B1, B2 d'E/S	Baies C1, C2 d'E/S
Carte NIC LOM standard intégrée	aucune	Carte mezzanine Fibre Channel	Module de commutation Ethernet ou module d'intercommunication	aucune	Module de commutation ou module d'intercommunication Fibre Channel
Carte NIC LOM standard intégrée	Carte mezzanine Fibre Channel	Carte mezzanine Fibre Channel	Module de commutation Ethernet ou module d'intercommunication	Commuteur ou module d'intercommunication Fibre Channel	Commuteur ou module d'intercommunication Fibre Channel
Carte NIC LOM standard intégrée	Carte mezzanine Ethernet	Carte mezzanine Fibre Channel	Module de commutation Ethernet ou module d'intercommunication	Module de commutation Ethernet ou module d'intercommunication	Commuteur ou module d'intercommunication Fibre Channel
Carte NIC LOM standard intégrée	Carte mezzanine Infiniband	Carte mezzanine Infiniband	Module de commutation Ethernet ou module d'intercommunication	Module de commutation Infiniband	Module de commutation Infiniband
Carte NIC LOM standard intégrée	Carte mezzanine Fibre Channel	Carte mezzanine Ethernet	Module de commutation Ethernet ou module d'intercommunication	Commuteur ou module d'intercommunication Fibre Channel	Module de commutation Ethernet ou module d'intercommunication

Mappage des ports de module d'E/S

Les cartes LOM intégrées et les cartes mezzanine en option sont mappées aux ports de module d'E/S selon les règles suivantes :

Serveurs lames pleine hauteur (PowerEdge M905 et M805)

Chaque carte LOM ou carte mezzanine comporte deux connexions de port. Pour un serveur lame pleine hauteur dans la baie n :

- Carte LOM1 NIC intégrée, connexion 1 au module A1 d'E/S, port n .
Carte LOM1 NIC intégrée, connexion 2 au module A2 d'E/S, port n .
- Carte LOM2 NIC intégrée, connexion 1 au module A1 d'E/S, port $n+8$.
Carte LOM2 NIC intégrée, connexion 2 au module A2 d'E/S, port $n+8$.
- Carte mezzanine 1, connexion 1 au module C1 d'E/S, port n .
Carte mezzanine 1, connexion 2 au module C2 d'E/S, port n .
- Carte mezzanine 2, connexion 1 au module B1 d'E/S, port n .
Carte mezzanine 2, connexion 2 au module B2 d'E/S, port n .
- Carte mezzanine 3, connexion 1 au module C1 d'E/S, port $n+8$.
Carte mezzanine 3, connexion 2 au module C2 d'E/S, port $n+8$.
- Carte mezzanine 4, connexion 1 au module B1 d'E/S, port $n+8$.
Carte mezzanine 4, connexion 2 au module B2 d'E/S, port $n+8$.

Par exemple, dans un serveur lame pleine hauteur dans le logement 5, la carte LOM1 NIC intégrée se connectera au module A1 d'E/S sur le port 5 (connexion 1) ; dans la connexion 2 la carte LOM1 se connectera au module A2 d'E/S sur le port 5. La carte LOM2 NIC se connectera au module A1 d'E/S sur le port 13 (connexion 1) et la carte LOM2 se connectera au module A2 d'E/S sur le port 13 (connexion 2). La carte mezzanine 3 se connectera au module C1 d'E/S sur le port 13 (connexion 1) et la carte mezzanine 3 se connectera au module C2 d'E/S sur le port 13 (connexion 2). Le tableau 1-12 montre les affectations par port pour les huit emplacements de serveur lame pleine hauteur.

Tableau 1-12. Affectation par port des modules d'E/S - Serveurs lames pleine hauteur

Serveur lame 1	Module d'E/S					
	A1	C1	A1	C2	B2	A2
Carte LOM1 intégrée	Port 1					Port 1
Carte LOM2 intégrée	Port 9					Port 9
Carte Mezz1_circuit_C			Port 1	Port 1		
Carte Mezz2_circuit_B		Port 1			Port 1	
Carte Mezz3_circuit_C			Port 9	Port 9		
Carte Mezz4_circuit_B		Port 9			Port 9	

Serveur lame 2	Module d'E/S					
	A1	B1	C1	C2	B2	A2
Carte LOM1 intégrée	Port 2					Port 2
Carte LOM2 intégrée	Port 10					Port 10
Carte Mezz1_circuit_C			Port 2	Port 2		
Carte Mezz2_circuit_B		Port 2			Port 2	
Carte Mezz3_circuit_C			Port 10	Port 10		
Carte Mezz4_circuit_B		Port 10			Port 10	

Serveur lame 3	Module d'E/S					
	A1	B1	C1	C2	B2	A2
Carte LOM1 intégrée	Port 3					Port 3
Carte LOM2 intégrée	Port 11					Port 11
Carte Mezz1_circuit_C			Port 3	Port 3		
Carte Mezz2_circuit_B		Port 3			Port 3	
Carte Mezz3_circuit_C			Port 11	Port 11		
Carte Mezz4_circuit_B		Port 11			Port 11	

Serveur lame 4	Module d'E/S					
	A1	A1	A1	C2	C2	C2
Carte LOM1 intégrée	Port 4					Port 4
Carte LOM2 intégrée	Port 12					Port 12
Carte Mezz1_circuit_C			Port 4	Port 4		
Carte Mezz2_circuit_B		Port 4			Port 4	
Carte Mezz3_circuit_C			Port 12	Port 12		
Carte Mezz4_circuit_B		Port 12			Port 12	

Serveur lame 5	Module d'E/S					
	A1	B1	C1	C2	B2	A2
Carte LOM1 intégrée	Port 5					Port 5
Carte LOM2 intégrée	Port 13					Port 13
Carte Mezz1_circuit_C			Port 5	Port 5		
Carte Mezz2_circuit_B		Port 5			Port 5	
Carte Mezz3_circuit_C			Port 13	Port 13		
Carte Mezz4_circuit_B		Port 13			Port 13	

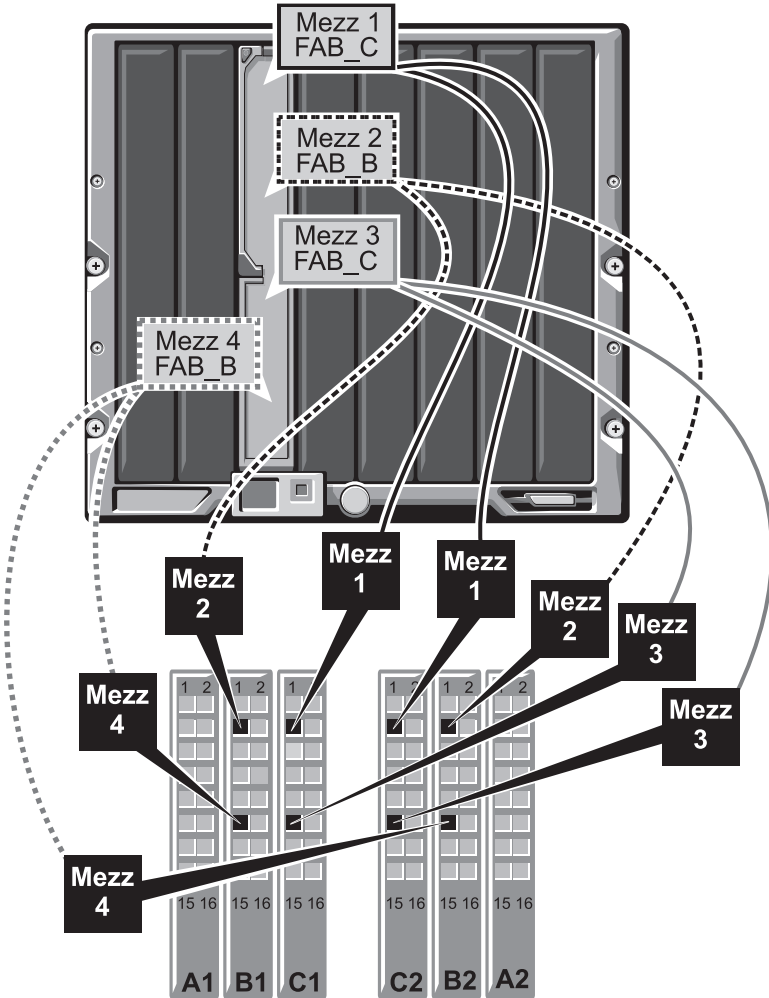
Serveur lame 6	Module d'E/S					
	A1	B1	A1	C2	B2	A2
Carte LOM1 intégrée	Port 6					Port 6
Carte LOM2 intégrée	Port 14					Port 14
Carte Mezz1_circuit_C			Port 6	Port 6		
Carte Mezz2_circuit_B		Port 6			Port 6	
Carte Mezz3_circuit_C			Port 14	Port 14		
Carte Mezz4_circuit_B		Port 14			Port 14	

Serveur lame 7	Module d'E/S					
	A1	B1	C1	C2	B2	A2
Carte LOM1 intégrée	Port 7					Port 7
Carte LOM2 intégrée	Port 15					Port 15
Carte Mezz1_circuit_C			Port 7	Port 7		
Carte Mezz2_circuit_B		Port 7			Port 7	
Carte Mezz3_circuit_C			Port 15	Port 15		
Carte Mezz4_circuit_B		Port 15			Port 15	

Serveur lame 8	Module d'E/S				V	
	A1	A1	A1	C2	B2	A2
Carte LOM1 intégrée	Port 8					Port 8
Carte LOM2 intégrée	Port 16					Port 16
Carte Mezz1_circuit_C			Port 8	Port 8		
Carte Mezz2_circuit_B		Port 8			Port 8	
Carte Mezz3_circuit_C			Port 16	Port 16		
Carte Mezz4_circuit_B		Port 16			Port 16	

La figure 1-16 montre les connexions aux ports pour un serveur lame pleine hauteur dans la baie 3 avec quatre cartes mezzanine.

**Figure 1-16. Exemple de mappage de ports pour un serveur lame pleine hauteur –
 Serveur lame 3**



Serveurs lames mi-hauteur (PowerEdge M600 et M605)

Pour un serveur lame mi-hauteur dans la baie n :

- La carte NIC intégrée se connectera au module A1 d'E/S sur le port n et au module A2 d'E/S sur le port n .
- La carte mezzanine B se connectera au module B1 d'E/S sur le port n et au module B2 d'E/S sur le port n .
- La carte mezzanine C se connectera au module C1 d'E/S sur le port n et au module C2 d'E/S sur le port n .

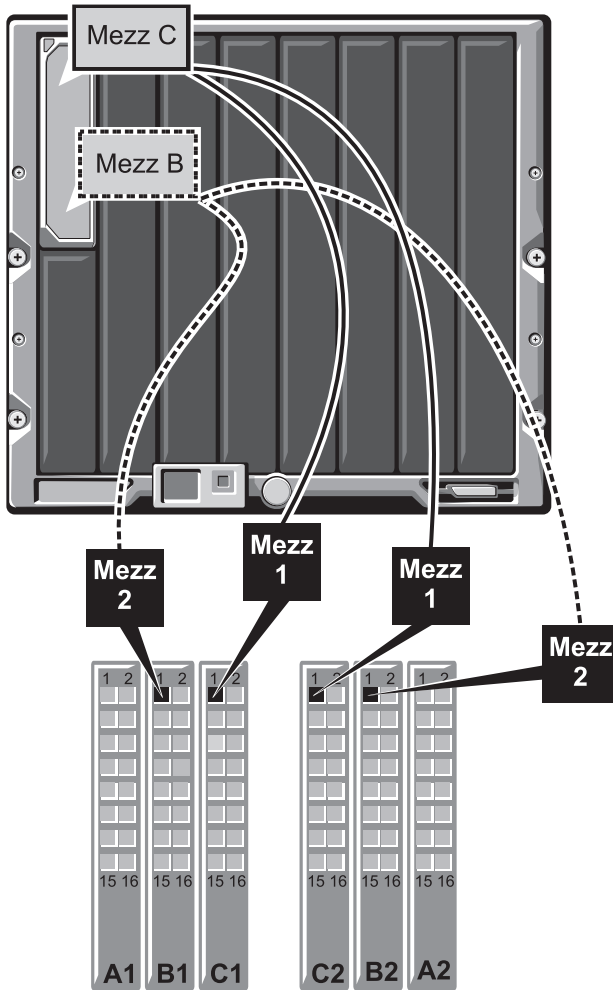
Par exemple, dans le logement 12 d'un serveur lame, la carte NIC intégrée se connectera au module A1 d'E/S sur le port 12 et au module A2 d'E/S sur le port 12.

Tableau 1-13. Exemple d'affectations de port de module d'E/S - Serveur lame 1 mi-hauteur

Serveur lame 1	Module d'E/S					
	A1	B1	C1	C2	B2	A2
Carte LOM intégrée	Port 1					Port 11
Carte mezzanine C			Port 1	Port 1		
Carte mezzanine B		Port 1			Port 1	

La figure 1-17 montre les connexions aux ports pour un serveur lame mi-hauteur dans la baie 1 avec deux cartes mezzanine.

Figure 1-17. Exemple de mappage de ports pour un serveur lame mi-hauteur



Module commutateur SFS M7000e Infiniband

Le module commutateur Cisco SFS M7000e Infiniband comporte 24 ports Infiniband 4x DDR, soit huit ports sortant externe et 16 ports internes assurant les connexions aux serveurs lames dans le châssis. Ce module commutateur est enfichable à chaud et peut être installé dans les circuits B ou C. Pour plus d'informations sur l'installation de ce module, voir “Modules d'E/S”, page 182.

Figure 1-18. Fonctionnalités du module commutateur Cisco SFS M7000e Infiniband

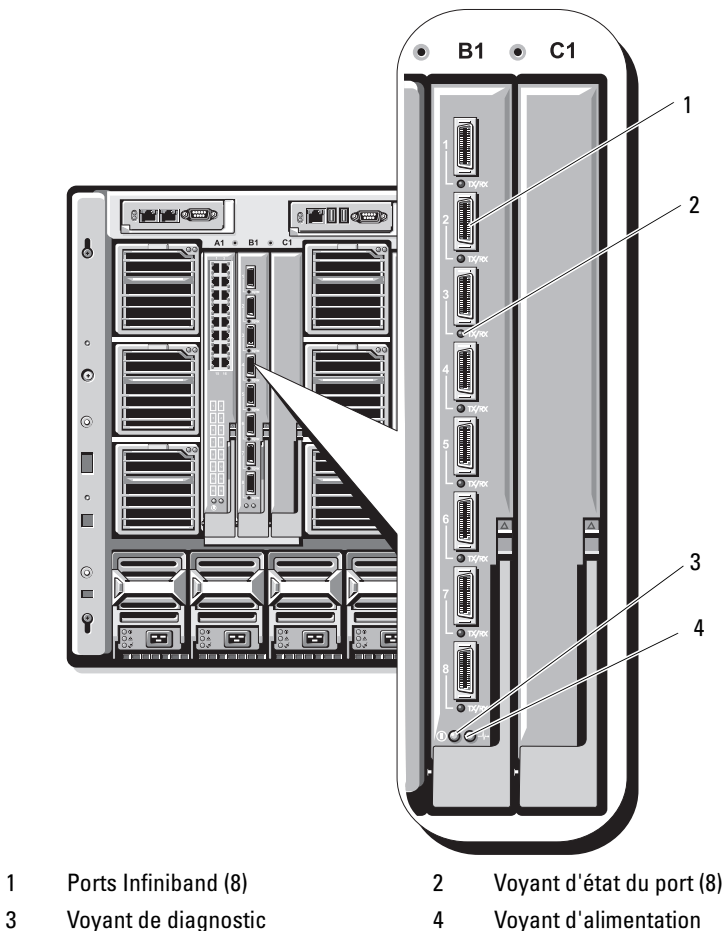


Tableau 1-14. Voyants du commutateur Cisco SFS M7000e Infiniband

Type de voyant	Code	Description
Voyant d'état du port Infiniband	Éteint	Erreur de liaison ou le gestionnaire de sous-réseau est en panne
	Vert scintillant	E/S en cours sur le port
	Vert fixe	Liaison établie
Voyant d'état du module	Éteint	Le commutateur n'est pas prêt.
	Bleu fixe	Le commutateur fonctionne normalement.
	Orange fixe ou clignotant	Une panne a été détectée sur le module.
Voyant d'alimentation du module	Éteint	Le module est hors tension.
	Vert	Le module est sous tension.

Module commutateur Ethernet PowerConnect M6220

Le module commutateur Ethernet PowerConnect M6220 comprend quatre connecteurs Ethernet externes à 10/100/1000 Mbps et un connecteur USB série de type A. Voir la figure 1-19.

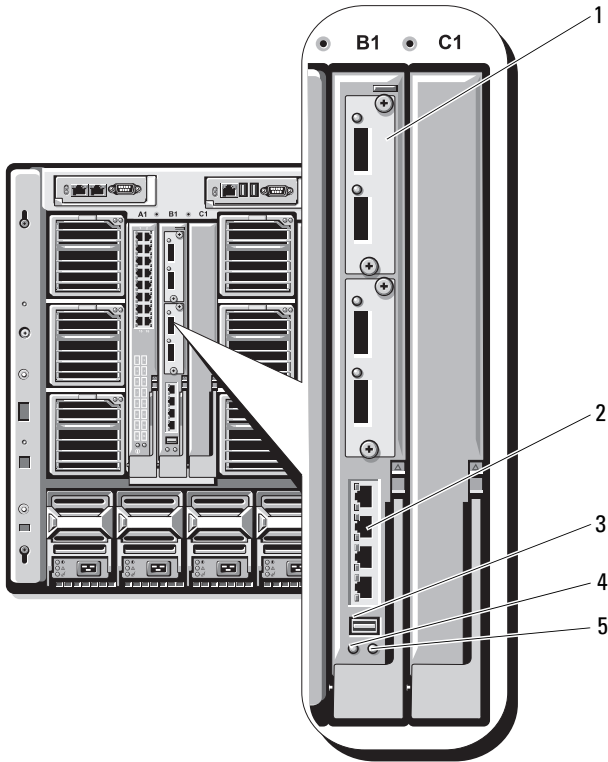
Les deux baies prennent en charge les trois modules en option suivants :

- Module d'empilage à tolérance de pannes équipé de 2 ports d'empilage 24 Gb
- Module Ethernet 10 Gb équipé de deux connecteurs XFP 10 Gb sur fibre optique
- Module Ethernet 10 Gb équipé de deux liaisons montantes cuivre (CX4)

L'installation de deux modules en option permet de bénéficier de fonctions d'empilage et de redondance supplémentaires. Seize connecteurs Ethernet Gb internes sont reliés aux serveurs lames installés dans le châssis.

Pour plus d'informations sur le module commutateur Ethernet PowerConnect M6220, consultez la documentation fournie avec celui-ci. Pour plus d'informations sur l'installation de ce module, voir “Modules d'E/S”, page 182.

Figure 1-19. Fonctionnalités du module commutateur Ethernet PowerConnect M6220



- | | | | |
|---|-------------------------------------------------------------------------------------------------|---|----------------------------------------------------|
| 1 | Module en option (2) (l'image représente le module Ethernet 10 Gb avec deux liaisons montantes) | 2 | Connecteurs Ethernet 10/100/1000 Mbps standard (4) |
| 3 | Connecteur série (USB type A) | 4 | Voyant d'alimentation |
| 5 | Voyant d'état/d'identification | | |

Commutateur Ethernet Cisco

Le système prend en charge trois versions du commutateur Cisco Catalyst Blade Switch (CBS) :

- Le commutateur Cisco 3130G-S comprend quatre ports sortants Ethernet 10/100/1000 Mbps Ethernet et deux ports Stackwise Plus.
- Le commutateur Cisco CBS 3130X comprend quatre ports sortants Ethernet 10/100/1000 Mbps, deux ports sortants 10 Gb et deux ports Stackwise Plus.
- Le commutateur Cisco CBS 3032 comprend quatre ports sortants Ethernet 10/100/1000 Mbps.

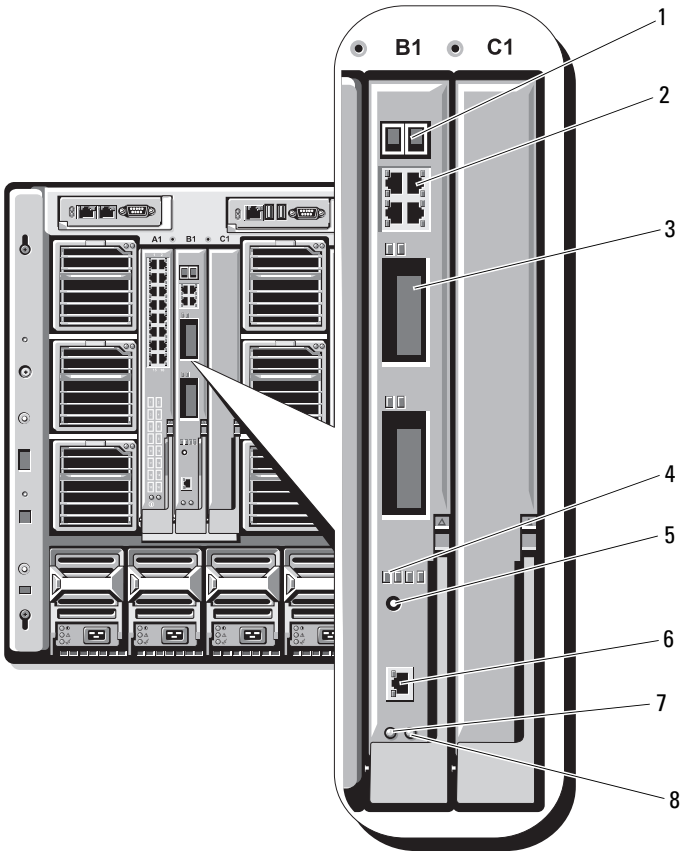
Les deux baies prennent en charge les modules en option suivants :

- Modules émetteurs-récepteurs Cisco X2 10 Gb (CBS 3130X-S uniquement)
- Modules convertisseurs Cisco TwinGig

Ces trois commutateurs comprennent un connecteur de console RJ-45 utilisé pour la gestion. Seize connecteurs Ethernet Gb internes sont reliés aux serveurs lames installés dans le châssis. Voir la figure 1-19.

Pour plus d'informations sur les modules commutateurs Ethernet Cisco CBS, consultez leur documentation. Pour plus d'informations sur l'installation de ce module, voir “Modules d'E/S”, page 182.

Figure 1-20. Fonctionnalités des modules commutateurs Ethernet Cisco



- | | | | |
|---|----------------------------------------------------------|---|------------------------------------------------|
| 1 | Connecteurs Stackwise Plus (non activés sur le CBS 3032) | 2 | Connecteurs Ethernet 10/100/1000 Mbps (4) |
| 3 | Baies optionnelles (2) | 4 | Voyants d'état Cisco |
| 5 | Bouton Mode | 6 | Port de console pour la gestion du commutateur |
| 7 | Voyant d'alimentation | 8 | Voyant d'état/d'identification |

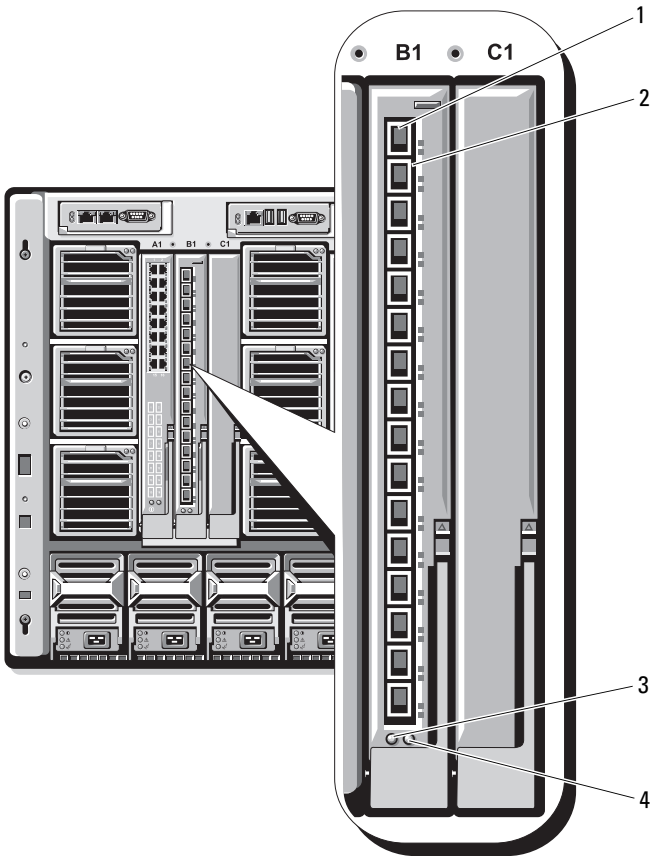
Module d'intercommunication Fibre Channel

Le module d'intercommunication Fibre Channel établit une connexion dérivée entre une carte mezzanine Fibre Channel du serveur lame et les émetteurs-récepteurs optiques assurant la connexion directe avec un commutateur Fibre Channel ou une baie de stockage (voir la figure 1-21). Les 16 ports d'intercommunication de ce module peuvent négocier des vitesses de 1, 2 ou 4 Gbps. Les modules d'intercommunication Fibre Channel sont enfichables à chaud et peuvent être installés dans les circuits B ou C. Le tableau 1-15 indique la fonction des voyants sur chaque connecteur Fibre Channel. Pour plus d'informations sur l'installation de ce module, voir “Modules d'E/S”, page 182.



REMARQUE : pour que module fonctionne correctement, utilisez uniquement les émetteurs-récepteurs SFP (Short Wave Small Form Factor Pluggable, composant enfichable compact à ondes courtes) fournis avec ce dernier.

Figure 1-21. Fonctionnalités du module d'intercommunication Fibre Channel



- | | | | |
|---|-----------------------------------|---|---------------------------------------------------|
| 1 | Connecteur SFP Fibre Channel (16) | 2 | Voyants Fibre Channel vert/orange (deux par port) |
| 3 | Voyant d'alimentation | 4 | Voyant d'état/d'identification |

Tableau 1-15. Voyants du module d'intercommunication Fibre Channel

Type de voyant	Code	Description
Voyant d'alimentation	Éteint	Le module est hors tension.
	Vert	Le module est sous tension.
Voyant d'état/d'identification	Bleu fixe	Le module principal est membre d'une pile.
	Bleu éteint	Le module secondaire est membre d'une pile.
	Orange clignotant	Une panne a été détectée sur le module.
Voyants des ports Fibre Channel avec une carte mezzanine Emulex installée		
	Vert éteint, orange éteint	Échec de la carte mezzanine avant l'auto-test de démarrage (POST)
	Vert éteint/orange fixe ou vert éteint/orange clignotant	Échec de la carte mezzanine pendant l'auto-test de démarrage (POST)
	Vert éteint, orange clignotant à intervalles irréguliers	Auto-test de démarrage en cours
	Vert fixe/orange éteint ou vert fixe/orange fixe	Panne de la carte mezzanine
	Vert fixe, orange clignotant rapidement une seule fois	Liaison à 1 Gb établie
	Vert fixe, orange clignotant rapidement deux fois	Liaison à 2 Gb établie

Tableau 1-15. Voyants du module d'intercommunication Fibre Channel (suite)

Type de voyant	Code	Description
	Vert fixe, orange clignotant rapidement trois fois	Liaison à 4 Gb établie
	Vert clignotant lentement, orange éteint	Aucune liaison établie
	Vert clignotant lentement, orange clignotant lentement	Élément mis hors ligne pour le téléchargement du micrologiciel
Voyants des ports Fibre Channel avec une carte mezzanine Qlogic installée		
	Vert éteint, orange éteint	Hors tension
	Vert éteint, orange fixe	En ligne, liaison à 1 Gb ou 2 Gb
	Vert fixe, orange éteint	En ligne, liaison à 4 Gb
	Vert éteint, orange clignotant	E/S en cours, 1 Gb ou 2 Gb
	Vert clignotant, orange éteint	E/S en cours, 4 Gb
	Vert et orange clignotant simultanément	Perte de la synchronisation
	Vert et orange clignotant à intervalles différents	Erreur liée au micrologiciel
	Éteint/orange clignotant (deux fois par seconde)	Connexion désynchronisée

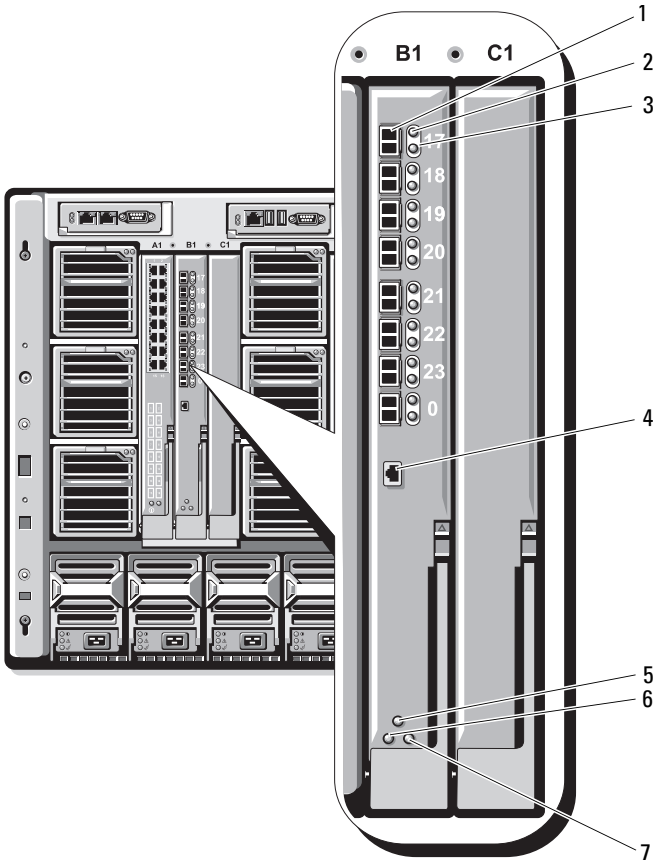
Module d'E/S Brocade M4424 pour réseau SAN

Le module d'E/S Brocade M4424 pour réseau SAN comprend huit ports Fibre Channel externes à détection automatique. Quatre ports sont activés dans la configuration standard ; il est possible d'effectuer une mise à niveau pour activer quatre ports supplémentaires. Ce module comprend également 16 ports internes et un port série avec connecteur RJ-45. Les ports Fibre Channel externes fonctionnent à 1, 2 ou 4 Gb/s. Le module commutateur Fibre Channel est enfichable à chaud et peut être installé dans les circuits B ou C. Pour plus d'informations sur l'installation de ce module, voir “Modules d'E/S”, page 182.



REMARQUE : le module commutateur Fibre Channel comprend des émetteurs-récepteurs optiques SFP (Short Wave Small Form Factor Pluggable, composant enfichable compact à ondes courtes). Pour que le module fonctionne correctement, utilisez uniquement les composants SFP fournis avec ce dernier.

Figure 1-22. Fonctionnalités du module d'E/S Brocade M4424 pour réseau SAN



- | | | | |
|---|------------------------------------------------|---|--------------------------------------------|
| 1 | Ports Fibre Channel (8) | 2 | Voyants d'état des ports Fibre Channel (8) |
| 3 | Voyants de vitesse des ports Fibre Channel (8) | 4 | Port série (connecteur RJ-45) |
| 5 | Voyant d'état du module | 6 | Voyant d'alimentation |
| 7 | Voyant d'état/d'identification | | |

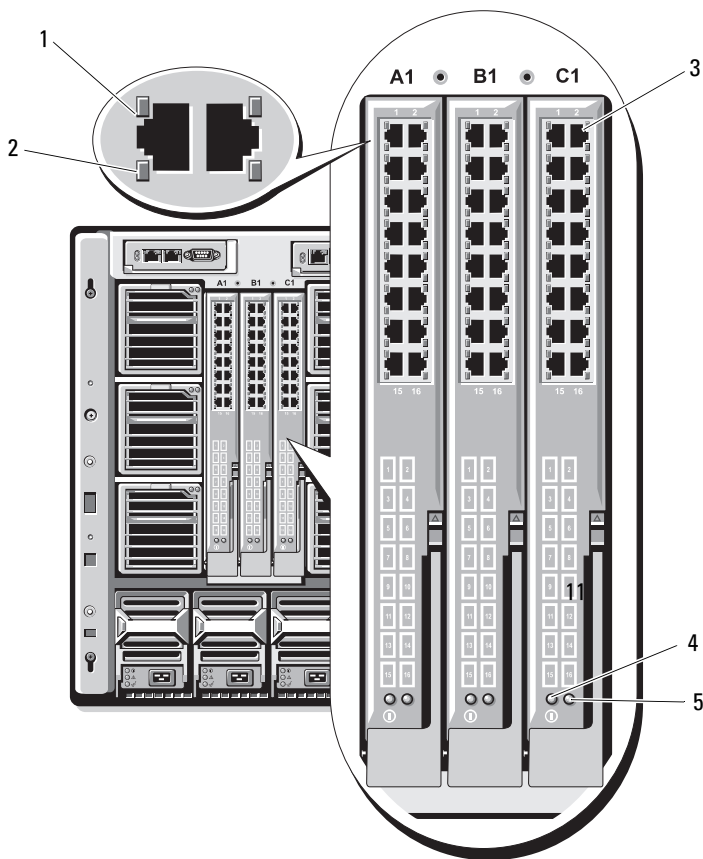
Tableau 1-16. Voyants du module d'E/S Brocade M4424 pour réseau SAN

Type de voyant	Code	Description
Voyant d'état du port Fibre Channel	Éteint	Aucun signal
	Orange fixe	Signal présent mais pas en ligne
	Vert fixe	En ligne mais inactif
	Vert, clignotement lent	En ligne mais connexion fragmentée
	Vert, clignotement rapide	Boucle de rappel interne
	Vert scintillant	E/S en cours sur le port
	Orange, clignotement lent	Port désactivé
	Orange, clignotement rapide	Erreur ou panne du port
Voyant de vitesse du port Fibre Channel	Éteint	Liaison à 1 Gb établie
	Vert fixe	Liaison à 2 Gb établie
	Orange fixe	Liaison à 4 Gb établie
Voyant d'état du module	Éteint	Module éteint ou châssis hors tension
	Vert fixe	Tous les ports sont prêts à être utilisés
	Orange fixe	Le module est en cours de démarrage ou de réinitialisation, ou bien tous les ports sont hors ligne
	Vert/orange clignotant	Message de diagnostic dans le journal des erreurs ou conditions environnementales non conformes aux limites acceptables
Voyant d'alimentation du module	Éteint	Le module est hors tension.
	Vert	Le module est sous tension.
Voyant d'état/d'identification	Bleu fixe	Le module principal est membre d'une pile.
	Bleu éteint	Le module secondaire est membre d'une pile.
	Orange clignotant	Une panne a été détectée sur le module.

Module d'intercommunication Ethernet

Le module d'intercommunication Ethernet prend en charge les connexions à 10/100/1000 Mbps et assure une connexion directe entre la carte mezzanine Ethernet en option installée dans le serveur lame et un périphérique Ethernet externe (voir la figure 1-23). Les modules d'intercommunication Fibre Channel sont enfichables à chaud et peuvent être installés indifféremment dans les trois circuits disponibles. Le tableau 1-17 répertorie les fonctions des voyants du module d'intercommunication Ethernet. Pour plus d'informations sur l'installation de ce module, voir “Modules d'E/S”, page 182.

Figure 1-23. Fonctionnalités du module d'intercommunication Ethernet



- | | | | |
|---|--------------------------------|---|------------------------|
| 1 | Voyant de liaison (16) | 2 | Voyant d'activité (16) |
| 3 | Connecteur Ethernet RJ-45 (16) | 4 | Voyant d'alimentation |
| 5 | Voyant d'état/d'identification | | |



REMARQUE : les connecteurs du module d'intercommunication Ethernet correspondent aux numéros des serveurs lames. Par exemple, le serveur lame 5 est connecté au port 5 du module d'intercommunication Ethernet. L'adaptateur réseau intégré 1 correspond au logement d'E/S A1. L'adaptateur réseau intégré 2 correspond au logement d'E/S A2.

Tableau 1-17. Voyants du module d'intercommunication Ethernet

Type de voyant	Code	Description
Voyant de liaison/d'activité	Vert fixe, orange clignotant	Le connecteur Ethernet est relié au serveur lame et le réseau est actif.
	Vert fixe, orange éteint	Le connecteur Ethernet est relié au serveur lame et le réseau est inactif.
	Vert éteint, orange clignotant	Le connecteur Ethernet n'est pas relié au serveur lame et le réseau est actif.
	Vert éteint, orange éteint	Le connecteur Ethernet n'est pas relié au serveur lame et le réseau est inactif.
Voyant d'alimentation	Éteint	Le module est hors tension.
	Vert	Le module est sous tension.
Voyant d'état/d'identification	Bleu fixe	Module actif
	Orange clignotant	Une panne a été détectée sur le module.

REMARQUE : la vitesse des dispositifs Ethernet est configurée soit par le micrologiciel de la carte réseau intégrée au serveur lame (LOM), soit par le système d'exploitation. Les paramètres de vitesse et du mode duplex ne sont pas définis à l'aide du module d'intercommunication.

Messages système

Le tableau 1-18 répertorie les messages qui peuvent s'afficher et indique leur cause probable, ainsi que les mesures correctives appropriées.



PRÉCAUTION : la plupart des réparations ne peuvent être effectuées que par un technicien certifié. Vous ne devez effectuer que les dépannages et les réparations simples autorisés dans la documentation du produit, hormis les interventions guidées (en ligne ou par téléphone) par l'équipe de service et de support. La garantie ne couvre pas les dommages causés par des interventions de maintenance non autorisées par Dell. Lisez et observez les consignes de sécurité fournies avec le produit.



REMARQUE : si vous obtenez un message du système qui n'est pas répertorié dans le tableau 1-18, reportez-vous à la documentation de l'application que vous utilisez au moment où le message est apparu. Vous pouvez aussi vous reporter à la documentation du système d'exploitation pour obtenir une explication du message et l'action conseillée.

Tableau 1-18. Messages du serveur lame

Message	Causes	Mesures correctives
Alert: DIMM_n and DIMM_n must be populated with a matched set of DIMMs if more than 1 DIMM is present. The following memory DIMMs have been disabled.	La configuration de la mémoire installée n'est pas correcte.	Vérifiez que les barrettes de mémoire forment bien des paires identiques. Voir "Mémoire système", page 117.
Alert! Node Interleaving disabled! Memory configuration does not support Node Interleaving.	La configuration de la mémoire ne prend pas en charge l'imbrication de nœuds.	Modifiez cette configuration pour que l'imbrication des nœuds soit prise en charge. Voir "Mémoire système", page 117.
Alert! Redundant memory disabled! Memory configuration does not support redundant memory.	La configuration de la mémoire installée ne permet pas l'utilisation de mémoire redondante.	Modifiez cette configuration pour que la mémoire redondante soit prise en charge. Voir "Mémoire système", page 117. Désactivez l'option Redundant Memory (Mémoire redondante) dans le programme de configuration du système. Voir "Utilisation du programme de configuration du système", page 87.
Alert! Redundancy was previously lost. Power cycle required to reconfigure redundant memory.	Erreur liée à la mémoire.	Mettez le serveur lame hors tension, puis redémarrez-le.

Tableau 1-18. Messages du serveur lame (suite)

Message	Causes	Mesures correctives
Alert! Unsupported memory, incomplete sets, or unmatched sets. The following memory DIMMs have been disabled:	La configuration de la mémoire installée n'est pas correcte.	Ajoutez, déplacez ou retirez des barrettes de mémoire pour obtenir une configuration prise en charge par le système. Voir "Mémoire système", page 117.
Caution! NVRAM_CLR jumper is installed on system board.	Le cavalier NVRAM_CLR est sur la position "on".	Placez le cavalier NVRAM_CLR sur la position "off". Voir la figure 7-1, la figure 7-2, la figure 7-3 ou la figure 7-4 pour identifier l'emplacement du cavalier.
CPUs with different cache sizes detected.	Des processeurs inadaptés ont été installés.	Installez des microprocesseurs corrects pour que la taille de leur mémoire cache soit identique. Voir "Processeurs", page 143.
Decreasing available memory.	Barrettes de mémoire défectueuses ou mal installées.	Vérifiez que les barrettes de mémoire sont toutes bien installées dans leurs supports. Voir "Dépannage de la mémoire du serveur lame", page 209.
DIMMs should be installed in pairs. Pairs must be matched in size, speed, and technology.	Barrettes DIMM incompatibles ; barrettes de mémoire défectueuses ou mal installées. Le fonctionnement du système risque d'être altéré et de présenter une protection ECC réduite. Seule la mémoire installée dans le canal 0 sera accessible.	Vérifiez que toutes les paires de barrettes de mémoire sont de même type et de même taille et qu'elles sont correctement installées. Voir "Mémoire système", page 117. Si le problème persiste, voir "Dépannage de la mémoire du serveur lame", page 209.

Tableau 1-18. Messages du serveur lame (suite)

Message	Causes	Mesures correctives
DIMMs must be populated in sequential order beginning with slot 1. The following DIMM is electrically isolated: DIMM x.	L'emplacement de la barrette DIMM indiquée n'est pas accessible. Les barrettes DIMM doivent être installées en commençant par le logement 1.	Installez deux, quatre ou huit barrettes DIMM l'une après l'autre.
DIMM pairs must be matched in size, speed, and technology. The following DIMM pair is mismatched: DIMM x and DIMM y.	Barrettes DIMM incompatibles ; barrettes de mémoire défectueuses ou mal installées.	Vérifiez que toutes les paires de barrettes de mémoire sont de même type et de même taille et qu'elles sont correctement installées. Voir "Mémoire système", page 117. Voir "Dépannage de la mémoire du serveur lame", page 209.
Diskette read failure.	Disquette défectueuse ou mal insérée.	Remplacez la disquette.
Drive not ready.	Disquette manquante ou mal insérée dans le lecteur de disquette.	Réinsérez ou remplacez la disquette.
Error: Incorrect memory configuration DIMMs must be installed in pairs of matched memory size, speed, and technology.	Barrettes DIMM incompatibles ; barrettes de mémoire défectueuses ou mal installées.	Vérifiez que toutes les paires de barrettes de mémoire sont de même type et de même taille et qu'elles sont correctement installées. Voir "Mémoire système", page 117. Si le problème persiste, voir "Dépannage de la mémoire du serveur lame", page 209.
Error: Incorrect memory configuration System halted.	La quantité de mémoire installée est inférieure à 512 Mo.	Ajoutez des barrettes de mémoire pour obtenir une configuration prise en charge par le système. Voir "Mémoire système", page 117.

Tableau 1-18. Messages du serveur lame (suite)

Message	Causes	Mesures correctives
Error: Memory failure detected. Memory size reduced. Replace the faulty DIMM as soon as possible.	Barrettes de mémoire défectueuses ou mal installées.	Voir “Dépannage de la mémoire du serveur lame”, page 209.
Error programming flexAddress (MAC) for bus, device, function.	L'adressage FlexAddress (adresse MAC virtuelle) n'est pas pris en charge sur le périphérique spécifié.	Ce message s'affiche uniquement à titre d'information.
Error programming flexAddress (iSCSI MAC) for bus, device, function.	L'adressage FlexAddress (adresse MAC virtuelle) n'est pas pris en charge sur le périphérique spécifié.	Ce message s'affiche uniquement à titre d'information.
Error resetting NIC after programming flexAddress for bus, device, function.	L'adressage FlexAddress (adresse MAC virtuelle) n'est pas pris en charge sur le périphérique spécifié.	Ce message s'affiche uniquement à titre d'information.
FBD training error: The following branch has been disabled: Branch x.	Le circuit indiqué (paire de canaux) contient des barrettes DIMM qui ne sont pas compatibles entre elles.	Vérifiez que vous utilisez uniquement des barrettes de mémoire certifiées par Dell. Nous vous recommandons d'acheter les kits d'extension de mémoire directement sur le site http://www.dell.com ou de contacter votre représentant commercial Dell à cet effet.
Gate A20 failure.	Le contrôleur du clavier est défectueux (carte système du serveur lame défectueuse).	Voir “Obtention d'aide”, page 237.
General failure.	Système d'exploitation endommagé ou mal installé.	Réinstallez le système d'exploitation.

Tableau 1-18. Messages du serveur lame (suite)

Message	Causes	Mesures correctives
HyperTransport error caused a system reset. Please check the system event log for details.	Erreur liée à HyperTransport.	Voir “Obtention d'aide”, page 237.
Invalid flexAddress for bus, device, function.	L'adressage FlexAddress (adresse MAC virtuelle) n'est pas pris en charge sur le périphérique spécifié.	Ce message s'affiche uniquement à titre d'information.
Keyboard controller failure.	Le contrôleur du clavier est défectueux (carte système du serveur lame défectueuse).	Voir “Obtention d'aide”, page 237.
Keyboard failure.	Le câble du clavier n'est pas correctement branché.	Vérifiez que le clavier est bien branché. Si le problème persiste, remplacez le clavier.
Manufacturing mode detected.	Le système est incorrectement configuré.	Placez le cavalier NVRAM_CLR sur la position “on” et redémarrez le serveur lame. Voir la figure 7-1, la figure 7-2, la figure 7-3 ou la figure 7-4 pour identifier l'emplacement du cavalier.

Tableau 1-18. Messages du serveur lame (suite)

Message	Causes	Mesures correctives
Memory address line failure at <i>address</i> , read <i>value</i> expecting <i>value</i> .	Les barrettes de mémoire sont défectueuses ou mal installées, ou bien la carte système du serveur lame est défectueuse.	Vérifiez que les barrettes de mémoire sont toutes bien installées dans leurs logements. Voir “Dépannage de la mémoire du serveur lame”, page 209. Si le problème persiste, voir “Obtention d'aide”, page 237.
Memory double word logic failure at <i>address</i> , read <i>value</i> expecting <i>value</i> .		
Memory odd/even logic failure at <i>start address</i> to <i>end address</i> .		
Memory write/read failure at <i>address</i> , read <i>value</i> expecting <i>value</i> .		
Memory mirroring enabled.	Mise en miroir de la mémoire activée	Ce message s'affiche uniquement à titre d'information.
Memory tests terminated by keystroke.	L'utilisateur a appuyé sur la barre d'espace ou la touche ÉCHAP durant l'auto-test de démarrage pour mettre fin au test de la mémoire.	Ce message s'affiche uniquement à titre d'information.

Tableau 1-18. Messages du serveur lame (suite)

Message	Causes	Mesures correctives
No boot device available.	Lecteur de disquette, lecteur optique ou disque dur défectueux ou manquant.	Consultez l'écran Integrated Devices (Périphériques intégrés) dans le programme de configuration du système pour vérifier que le contrôleur du périphérique d'amorçage est activé. Voir "Utilisation du programme de configuration du système", page 87. Vérifiez que le contrôleur du périphérique d'amorçage est activé. Si le problème persiste, remplacez le lecteur. Voir "Disques durs", page 158.
No boot sector on hard-disk drive.	Pas de système d'exploitation sur le disque dur.	Vérifiez les paramètres de configuration du disque dur dans le programme de configuration du système. Voir "Utilisation du programme de configuration du système", page 87.
No timer tick interrupt.	Carte système du serveur lame défectueuse.	Voir "Obtention d'aide", page 237.
Not a boot diskette.	La disquette utilisée n'est pas amorçable.	Utilisez une disquette amorçable.
PCI BIOS failed to install.	Carte mezzanine défectueuse ou mal installée.	Réinstallez la carte mezzanine. Voir "Cartes mezzanine associées aux modules d'E/S", page 136. Si le problème persiste, voir "Obtention d'aide", page 237.

Tableau 1-18. Messages du serveur lame (suite)

Message	Causes	Mesures correctives
Plug & Play Configuration Error.	Une erreur s'est produite lors de l'initialisation d'un périphérique PCI ; la carte système du serveur lame est défectueuse.	Placez le cavalier NVRAM_CLR sur la position "on" et redémarrez le serveur lame. Voir la figure 7-1, la figure 7-2, la figure 7-3 ou la figure 7-4 pour identifier l'emplacement du cavalier. Recherchez une éventuelle mise à jour du BIOS. Si le problème persiste, voir "Obtention d'aide", page 237.
Read fault.	La disquette, le lecteur de disquette ou le lecteur optique est défectueux.	Remplacez la disquette. Vérifiez que le câble du lecteur est correctement connecté. Voir "Dépannage des périphériques USB", page 199 ou "Dépannage des disques durs", page 210 selon le(s) lecteur(s) installé(s) dans votre système.
Remote Configuration update attempt failed.	Le serveur lame n'est pas parvenu à traiter la requête de configuration à distance.	Faites une nouvelle tentative.
Sector not found. Seek error. Seek operation failed.	Lecteur de disquette ou disque dur défectueux.	Remplacez la disquette. Si le problème persiste, voir "Dépannage des disques durs", page 210, selon le disque installé dans le système.

Tableau 1-18. Messages du serveur lame (suite)

Message	Causes	Mesures correctives
Shutdown failure.	Échec du test d'arrêt.	Vérifiez que les barrettes de mémoire sont toutes bien installées dans leurs logements. Voir “Dépannage de la mémoire du serveur lame”, page 209. Si le problème persiste, voir “Obtention d'aide”, page 237.
Spare bank enabled.	Mémoire de réserve activée.	Ce message s'affiche uniquement à titre d'information.
The amount of system memory has changed.	Barrette de mémoire défectueuse. Ce message s'affiche uniquement à titre d'information, si vous avez modifié la configuration de la mémoire.	Voir “Dépannage de la mémoire du serveur lame”, page 209. Si le problème persiste, voir “Obtention d'aide”, page 237.
This system does not support processors greater than 95W.	Un ou plusieurs processeurs installés ne sont pas pris en charge.	Remplacez le(s) processeur(s) par une version prise en charge. Voir “Processeurs”, page 143.
This system only supports Opteron 2000 series processors. System halted.	Un ou plusieurs processeurs installés ne sont pas pris en charge.	Remplacez le(s) processeur(s) par une version prise en charge. Voir “Processeurs”, page 143.
Time-of-day clock stopped.	Batterie ou carte système du serveur lame défectueuse.	Voir “Dépannage de la mémoire du serveur lame”, page 209. Si le problème persiste, voir “Obtention d'aide”, page 237.

Tableau 1-18. Messages du serveur lame (suite)

Message	Causes	Mesures correctives
Time-of-day not set – please run SETUP program.	Mauvais paramètres d'heure ou de date ; batterie du module serveur défectueuse.	Vérifiez les paramètres d'heure et de date. Voir "Utilisation du programme de configuration du système", page 87. Si le problème persiste, voir "Dépannage de la batterie de sauvegarde de la NVRAM", page 214.
Timer chip counter 2 failed.	Carte système du serveur lame défectueuse.	Voir "Obtention d'aide", page 237.
TPM failure	Une fonction TPM (Trusted Platform Module) a échoué.	Voir "Obtention d'aide", page 237.
Unsupported CPU combination.	Des processeurs inadaptés ont été installés. Le processeur n'est pas pris en charge par le serveur lame.	Remplacez l'un des microprocesseurs pour que les deux soient identiques. Voir "Processeurs", page 143. Recherchez une éventuelle mise à jour du BIOS sur le site support.dell.com .
Unsupported CPU stepping detected.	Le processeur n'est pas pris en charge par le serveur lame.	Recherchez une éventuelle mise à jour du BIOS sur le site support.dell.com . Si le problème persiste, installez un processeur compatible. Voir "Processeurs", page 143.
Warning! A fatal error has caused system reset. Please check the event log for details.	Erreur non spécifiée.	Vérifiez si des informations concernant cette erreur ont été consignées dans le journal d'événements du système.

Tableau 1-18. Messages du serveur lame (suite)

Message	Causes	Mesures correctives
Warning! Following faulty DIMMs are disabled: DIMMxx, DIMMyy.	Barrettes de mémoire défectueuses ou mal installées.	Voir “Dépannage de la mémoire du serveur lame”, page 209.
Warning! No microcode update loaded for processor n.	Processeur non pris en charge.	Mettez le micro-logiciel du BIOS à jour (consultez le site support.dell.com).
Warning: The current memory configuration is not validated. Change it to the recommended memory configuration or press any key to continue.	La configuration de la mémoire ne présente pas d'erreur, mais elle n'est pas recommandée par Dell.	Voir “Mémoire système”, page 117.
Warning: The current memory configuration is not optimal. For more information on valid memory configurations, please see the Hardware Owner's Manual on the technical support site.	La configuration de la mémoire ne présente pas d'erreur, mais elle n'est pas recommandée par Dell.	Voir “Mémoire système”, page 117.
Write fault. Write fault on selected drive.	La disquette, le lecteur de disquette ou le lecteur optique est défectueux.	Remplacez la disquette. Assurez-vous que le câble du lecteur est correctement branché. Voir “Dépannage des périphériques USB”, page 199 ou “Dépannage des disques durs”, page 210 selon le(s) lecteur(s) installé(s) dans votre système.

Messages d'avertissement

Un message d'avertissement signale un problème possible et vous demande une réponse avant de laisser le système poursuivre son exécution.

Par exemple, lorsque vous lancez le formatage d'une disquette, un message vous avertit que vous allez perdre toutes les données qu'elle contient.

Les messages d'avertissement interrompent la tâche en cours et vous demandent de répondre en tapant y (pour oui) ou n (pour non).



REMARQUE : les messages d'avertissement sont générés par l'application ou par le système d'exploitation. Pour plus d'informations, consultez la documentation fournie avec le système d'exploitation ou l'application.

Messages de diagnostic

Les diagnostics du système peuvent générer des messages d'erreur. Ceux-ci ne sont pas traités dans la présente section. Prenez note du message sur une copie de la liste de vérification des diagnostics (voir “Obtention d'aide”, page 237), puis suivez les instructions de cette section pour obtenir une assistance technique.

Messages d'alerte

Le logiciel de gestion de systèmes génère des messages d'alerte.

Ils comprennent des messages d'informations, d'état, d'avertissement et de panne concernant les lecteurs, la température, les ventilateurs et l'alimentation. Pour plus d'informations, reportez-vous à la documentation du logiciel de gestion des systèmes.

Utilisation du programme de configuration du système

Après avoir installé le système, lancez le programme de configuration pour vous familiariser avec la configuration et les paramètres facultatifs disponibles. Notez ces informations pour pouvoir vous y reporter ultérieurement.

Vous pouvez utiliser le programme de configuration du système pour :

- Modifier les informations de configuration stockées dans la mémoire vive rémanente (NVRAM) après l'ajout, la modification ou le retrait de matériel
- Définir ou modifier les options que l'utilisateur peut sélectionner, par exemple l'heure et la date du système
- Activer ou désactiver les périphériques intégrés
- Corriger les incohérences éventuelles entre le matériel installé et les paramètres de configuration



REMARQUE : un serveur lame inséré dans un châssis fonctionne de la même façon qu'un système. Chaque serveur lame comprend un programme de configuration du système qui permet d'effectuer des tâches de configuration et de définir des fonctions telles que la protection par mot de passe.

Accès au programme de configuration du système

- 1 Allumez ou redémarrez le serveur lame.
- 2 Appuyez sur <F2> immédiatement après le message suivant :
<F2> = Configuration

Si le système d'exploitation commence à se charger alors que vous n'avez pas encore appuyé sur <F2>, laissez-le finir de démarrer, puis arrêtez-le et réessayez.



REMARQUE : pour arrêter le système correctement, consultez la documentation du système d'exploitation.

Réponse aux messages d'erreur

Vous pouvez accéder au programme de configuration du système en répondant à certains messages d'erreur. Si un message d'erreur s'affiche quand le système démarre, prenez-en note. Avant d'accéder au programme de configuration du système, reportez-vous à la section “Messages système”, page 73 et “Messages d'avertissement”, page 85 pour trouver une explication du message et des suggestions de correction.



REMARQUE : il est normal qu'un message d'erreur s'affiche lorsque vous redémarrez le système après avoir installé une extension de mémoire.

Utilisation du programme de configuration du système

Le tableau 2-1 répertorie les touches permettant d'afficher ou de modifier les informations du programme de configuration du système et de quitter ce programme.

Tableau 2-1. Touches de navigation du programme de configuration du système

Touches	Action
Flèche vers le haut ou <Maj><Tab>	Le curseur passe au champ précédent.
Flèche vers le bas ou <Tab>	Le curseur passe au champ suivant.
Barre d'espace, <+>, <->, flèche vers la gauche ou vers la droite	Permet de faire défiler les paramètres disponibles pour un champ. Vous pouvez également taper la valeur appropriée dans certains champs.
<Échap>	Quitte le programme et redémarre le système si des changements ont été effectués.
<F1>	Affiche le fichier d'aide du programme de configuration du système.



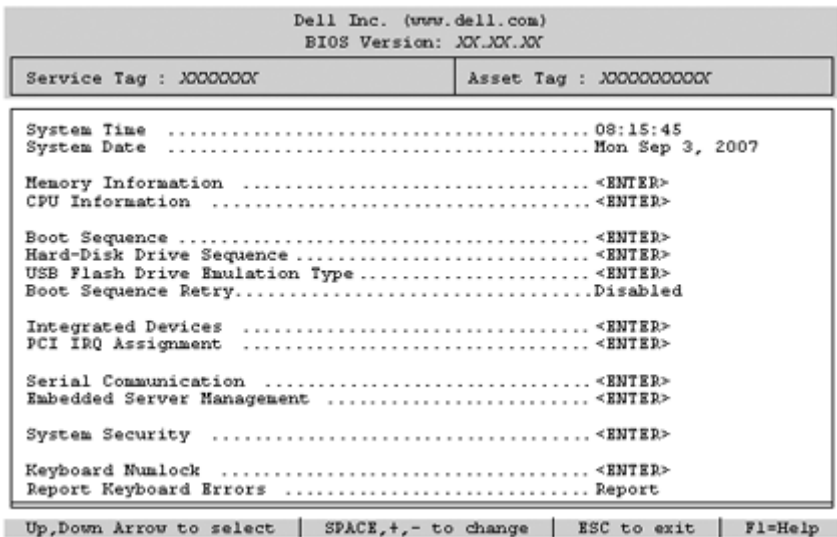
REMARQUE : pour la plupart des options, les modifications effectuées sont enregistrées, mais ne prennent effet qu'au redémarrage du système.

Options de configuration du système

Écran principal

Lorsque vous accédez au programme de configuration du système, son écran principal apparaît (voir la figure 2-1).

Figure 2-1. Écran principal du programme de configuration du système



Le tableau 2-2 répertorie les options des champs qui apparaissent dans l'écran principal du programme de configuration du système et il décrit ces derniers.



-  **REMARQUE :** les options disponibles du programme de configuration du système varient en fonction de la configuration du système.
-  **REMARQUE :** les valeurs par défaut du programme de configuration du système sont répertoriées sous l'option correspondante, le cas échéant.

Tableau 2-2. Options du programme de configuration du système

Option	Description
Asset Tag	Affiche le numéro d'inventaire du système, s'il existe. Ce numéro peut être défini par l'utilisateur. Pour entrer un numéro d'inventaire de 10 caractères au maximum en NVRAM, voir "Acquisition de l'utilitaire asset.com", page 106.
System Time	Réinitialise l'heure de l'horloge interne du système.
System Date	Réinitialise la date du calendrier interne du système.
Memory Information	Voir "Écran Memory Information (Informations sur la mémoire)", page 92.
CPU Information	Voir "Écran CPU Information (Informations sur le processeur)", page 93.
Boot Sequence	Définit l'ordre des périphériques à partir desquels l'ordinateur tente de s'initialiser. Les options disponibles peuvent inclure un lecteur de disquette USB, un lecteur de DVD/CD USB, les disques durs et un lecteur flash USB. REMARQUE : le lecteur de disquette et le lecteur de DVD/CD-ROM USB apparaissent dans l'écran de définition de la séquence d'amorçage, même s'ils ne sont pas connectés au système lorsque vous exécutez le programme de configuration du système.
Hard-Disk Drive Sequence	Détermine l'ordre dans lequel le BIOS recherche une image amorçable sur les disques durs au démarrage du système.
USB Flash Drive Emulation Type (Option par défaut : Auto)	Détermine le type d'émulation pour le lecteur flash USB. L'option Hard disk (Disque dur) permet au lecteur flash USB de fonctionner comme un disque dur. L'option Floppy (Lecteur de disquette) permet au lecteur flash USB de se comporter comme un lecteur de disquette amovible. L'option Auto choisit automatiquement le type d'émulation. L'option Auto choisit automatiquement le type d'émulation approprié pour le périphérique, à l'exception de ceux installés dans le logement de carte SD. Tout périphérique installé dans le logement de carte SD émule automatiquement un disque dur. Si vous installez dans ce logement un périphérique configuré en tant que lecteur de disquette amovible, vous devez sélectionner l'option Floppy (Lecteur de disquette) pour définir le type d'émulation.

Tableau 2-2. Options du programme de configuration du système (suite)

Option	Description
Boot Sequence Retry (Option par défaut : Disabled [Désactivé])	Si ce champ est activé et si le système n'a pas démarré correctement, ce dernier effectue une nouvelle tentative 30 secondes plus tard.
Integrated Devices	Voir “Écran Integrated Devices (Périphériques intégrés)”, page 94.
PCI IRQ Assignment	Affiche un écran permettant de modifier l'IRQ affectée à chaque périphérique intégré du bus PCI, ainsi qu'à toutes les cartes d'extension nécessitant une IRQ.
Serial Communication	Voir “Écran Serial Communication (Communications série)”, page 96.
System Security	Affiche un écran permettant de configurer les fonctions du mot de passe système et du mot de passe de configuration. Consultez les sections “Utilisation du mot de passe système”, page 101 et “Utilisation du mot de passe de configuration”, page 104 pour plus d'informations.
Keyboard NumLock (Option par défaut : On [Activé])	Détermine si le système démarre en mode VERR NUM s'il est équipé d'un clavier à 101 ou 102 touches (cette option ne s'applique pas aux claviers à 84 touches).
Report Keyboard Errors (Option par défaut : Report [Signaler])	Active ou désactive la consignation des erreurs liées au clavier pendant l'autotest de démarrage. Sélectionnez Report (Signaler) pour les systèmes hôtes équipés de claviers. Sélectionnez Do Not Report (Ne pas signaler) pour supprimer tous les messages d'erreur liés au clavier ou à son contrôleur pendant l'autotest de démarrage. Ce paramètre n'affecte pas le fonctionnement du clavier lui-même, s'il est connecté au système.

Écran Memory Information (Informations sur la mémoire)

Le tableau 2-3 répertorie les options des champs qui apparaissent dans l'écran **Memory Information** (Informations sur la mémoire) et il décrit ces derniers.

Tableau 2-3. Écran Memory Information (Informations sur la mémoire)

Option	Description
System Memory Size	Affiche la quantité de mémoire principale. Si la mise en miroir de la mémoire ou la mémoire de réserve est activée, cette valeur est inférieure à la quantité réelle de mémoire physique installée sur le serveur lame. L'utilisateur ne peut pas modifier la valeur de ce champ.
System Memory Type	Affiche le type de la mémoire système. L'utilisateur ne peut pas modifier la valeur de ce champ.
System Memory Speed	Affiche la fréquence d'horloge de la mémoire système. L'utilisateur ne peut pas modifier la valeur de ce champ.
Video Memory	Affiche la quantité de mémoire vidéo. L'utilisateur ne peut pas modifier la valeur de ce champ.
System Memory Testing (Option par défaut : Enabled [Activé])	Détermine si la mémoire doit être testée pendant l'autotest de démarrage. L'option Enabled (Activé) augmente la durée de l'autotest de démarrage.
Node Interleaving (Option par défaut : Disabled [Désactivé])	Lorsque l'option par défaut Disabled est sélectionnée, l'architecture NUMA est utilisée. Si l'option Enabled (Activé) est sélectionnée, l'imbrication de mémoire est implémentée.
Memory Optimizer (PowerEdge M905, M805, M605. (Option par défaut : Enabled [Activé])	Si l'option Disabled (Désactivé) est sélectionnée, les deux contrôleurs DRAM fonctionnent en mode 128 bits, ce qui permet d'optimiser la fiabilité de la mémoire. Si l'option Enabled (Activé) est sélectionnée, les contrôleurs mémoire fonctionnent de façon indépendante en mode 64 bits et les performances de la mémoire sont optimisées.
Redundant Memory (PowerEdge M600)	Si la configuration de la mémoire le permet, vous pouvez activer la mise en miroir de la mémoire ou la mémoire de réserve. Les options disponibles sont Mirror Mode (Mode miroir), Spare Mode (Mode réserve) et Disabled (Désactivé). Voir "Mémoire système", page 117.

Tableau 2-3. Écran Memory Information (Informations sur la mémoire) (suite)

Option	Description
Redundant Memory (PowerEdge M905, M805, M605.	Si la configuration de la mémoire le permet, vous pouvez activer la mémoire de réserve. Les options disponibles sont Spare Mode (Mode réserve) et Disabled (Désactivé). Voir “Mémoire système”, page 117.
Low Power Mode (Option par défaut : Disabled [Désactivé])	Si l'option Disabled (Désactivé) est sélectionnée, la mémoire fonctionne à sa vitesse maximale. Si l'option Enabled , (Activé) est sélectionnée, la mémoire fonctionne à vitesse réduite afin d'économiser de l'énergie.

Écran CPU Information (Informations sur le processeur)

Le tableau 2-4 répertorie les options des champs qui apparaissent dans l'écran **CPU Information** (Informations sur le processeur) et il décrit ces derniers.

Tableau 2-4. Écran CPU Information (Informations sur le processeur)

Option	Description
64-bit	Affiche la taille de registre du processeur.
Core Speed	Affiche la vitesse d'horloge des processeurs.
Bus Speed	Affiche la vitesse de bus des processeurs.
Virtualization Technology (option par défaut : Disabled , Désactivé)	REMARQUE : désactivez cette fonction si le système n'est pas censé exécuter des logiciels de virtualisation. S'affiche si le ou les processeurs prennent en charge la technologie de virtualisation. L'option Enabled (Activé) permet aux logiciels de virtualisation d'utiliser cette technologie intégrée au processeur. Cette fonction peut être utilisée uniquement par les logiciels compatibles.
Adjacent Cache Line Prefetch (PowerEdge M600. (Option par défaut : Enabled [Activé])	Active ou désactive l'utilisation optimale de l'accès séquentiel à la mémoire. L'option Enabled (Activé) optimise le système pour les applications nécessitant cette fonction. Disabled (Désactivé) convient aux applications utilisant un accès aléatoire à la mémoire.

Tableau 2-4. Écran CPU Information (Informations sur le processeur) (suite)

Option	Description
Hardware Prefetcher (Option par défaut : Enabled [Activé])	Active ou désactive le service de prérécupération du matériel.
Demand-Based Power Management (Option par défaut : Enabled [Activé])	Active ou désactive la gestion de l'alimentation à la demande. Si cette option est activée, les tables d'état des performances du processeur sont envoyées au système d'exploitation. Si l'un des processeurs ne prend pas en charge la gestion de l'alimentation en fonction de la demande, le champ est en lecture seule et est défini sur Disabled (Désactivé).
Processor X ID	Affiche la série et le numéro de modèle de chaque processeur. Un sous-menu affiche la vitesse d'horloge, la quantité de mémoire cache et le nombre de noyaux des processeurs.

Écran Integrated Devices (Périphériques intégrés)

Le tableau 2-5 répertorie les options des champs qui apparaissent dans l'écran **Integrated Devices** (Périphériques intégrés) et il décrit ces derniers.

Tableau 2-5. Options de l'écran Integrated Devices (Périphériques intégrés)

Option	Description
Integrated SAS Controller <i>ou</i> Integrated RAID controller (Option par défaut : Enabled [Activé].)	Active le contrôleur SAS ou RAID intégré.
User Accessible USB Ports (Option par défaut : All Ports On [Tous ports activés])	Active ou désactive les ports USB du système. Les options disponibles sont All Ports On (Tous ports activés) ou All Ports Off (Tous ports désactivés).

Tableau 2-5. Options de l'écran Integrated Devices (Périphériques intégrés) (suite)

Option	Description
SD Card Port (PowerEdge M905 et M805)	Active ou désactive le port de carte SD interne du système. REMARQUE : ce port est réservé à un hyperviseur, s'il est installé.
Embedded Gb NICx (Option par défaut : Enabled with PXE [Activé avec PXE])	Active ou désactive les NIC intégrés. Les options disponibles sont Enabled (Activé), Enabled with PXE (Activé avec PXE), Enabled with iSCSI Boot (Activé avec amorçage iSCSI) et Disabled (Désactivé). Le support PXE permet au système de démarrer à partir du réseau. Les modifications prennent effet après le redémarrage du système.
MAC Address	Affiche l'adresse MAC d'une carte NIC intégrée. L'utilisateur ne peut pas modifier la valeur de ce champ.
Capability Detected	Affiche les fonctionnalités de la carte NIC fournies par la clé matérielle NIC installée dans le support TOE_KEY de la carte système. REMARQUE : certaines fonctionnalités peuvent nécessiter l'installation d'un pilote supplémentaire.
OS Watchdog Timer (Option par défaut : Disabled [Activé avec PXE]).	Si l'option Enabled (Activé) est sélectionnée, le système d'exploitation redémarre au terme d'un délai prédéfini en cas de blocage du système. Si l'option Disabled (Désactivé) est sélectionnée, aucun délai n'est défini et le système n'est pas redémarré en cas de blocage.
I/OAT DMA Engine (PowerEdge M600 uniquement. Option par défaut : Disabled [Désactivé])	Si l'option Enabled (Activé) est sélectionnée, la technologie d'accélération des E/S est activée pour les contrôleurs réseau qui la prennent en charge.

Écran Serial Communication (Communications série)

Le serveur lame comprend un seul port série (COM1) qui peut être affecté à la redirection de la console via l'IMC. Le tableau 2-6 répertorie les options et les descriptions des champs qui apparaissent dans l'écran **Serial Communication** (Communications série).

Tableau 2-6. Options de l'écran Serial Communication (Communications série)

Option	Description
Serial Communication (Option par défaut : Off [Désactivé])	Les options disponibles sont On with Console Redirection (Activée avec redirection de console) via COM1 et Off (Désactivé).
Failsafe Baud Rate (Option par défaut : 115200)	Affiche le débit de la ligne de secours utilisée pour la redirection de console lorsque le débit (en bauds) ne peut pas être négocié automatiquement avec le terminal distant.
Remote Terminal Type (Option par défaut : VT100/VT220)	Sélectionnez VT100/VT220 ou ANSI .
Redirection After Boot (Option par défaut : Enabled [Activé])	Active ou désactive la redirection de console pour le BIOS après le démarrage du système d'exploitation.

Écran Embedded Server Management (Gestion de serveur intégrée)

Le tableau 2-7 répertorie les options des champs d'informations qui apparaissent sur l'écran **Embedded Server Management** (Gestion de serveur intégrée) et il décrit ces derniers.

Tableau 2-7. Options de l'écran Embedded Server Management (Gestion de serveur intégrée)

Option	Description
Front Panel LCD Options (Option par défaut : Default [Par défaut])	Les options sont User Defined LCD String (Chaîne définie par l'utilisateur), Default (Par défaut : nom de modèle et numéro du système) ou None (Néant).
Use-Defined LCD String	Vous pouvez entrer le nom du système ou un autre identificateur pour qu'il s'affiche sur l'écran du module LCD.

Écran System Security (Sécurité du système)

Le tableau 2-8 répertorie les options des champs qui apparaissent dans l'écran System Security (Sécurité du système) et décrit ces derniers.


Tableau 2-8. Options de l'écran System Security (Sécurité du système)

Option	Description
System Password	<p>Affiche l'état actuel de la fonction de protection par mot de passe et permet d'attribuer et de confirmer un nouveau mot de passe système.</p> <p>REMARQUE : voir "Utilisation du mot de passe système", page 101 pour plus d'instructions sur l'attribution, l'utilisation ou la modification d'un mot de passe existant.</p>
Setup Password	<p>Restreint l'accès au programme de configuration du système, tout comme le mot de passe système protège l'accès à ce dernier.</p> <p>REMARQUE : voir "Utilisation du mot de passe système", page 101 pour plus d'instructions sur l'attribution, l'utilisation ou la modification d'un mot de passe de configuration existant.</p>
Password Status	<p>Si l'option Setup Password (Mot de passe de configuration) est sur Enabled (Activé), le mot de passe du système ne peut pas être modifié ni désactivé au démarrage.</p> <p>Pour <i>verrouiller</i> le mot de passe système, définissez un mot de passe de configuration à l'aide de l'option Setup Password (Mot de passe de configuration), puis paramétrez Password Status (État du mot de passe) sur Locked (Verrouillé). Dans cet état, le mot de passe du système ne peut pas être changé par l'option System Password, et ne peut pas être désactivé au démarrage du système en appuyant sur <Ctrl><Entrée>.</p> <p>Pour <i>déverrouiller</i> le mot de passe système, entrez le mot de passe de configuration dans le champ Setup Password et paramétrez Password Status (État du mot de passe) sur Unlocked (Déverrouillé). Il redevient alors possible de désactiver le mot de passe système au démarrage en appuyant sur <Ctrl><Entrée>, puis de le modifier en utilisant l'option System Password (Mot de passe système).</p>

Tableau 2-8. Options de l'écran System Security (Sécurité du système) (suite)

Option	Description
TPM Security (PowerEdge M905, M805, M605) Off [Désactivé] est l'option par défaut)	<p>Définit les modalités de déclaration de la puce TPM (Trusted Platform Module) dans le système.</p> <p>Lorsque l'option Off (Désactivé) est sélectionnée, la présence de la puce TPM n'est pas signalée au système d'exploitation.</p> <p>Lorsque l'option On with Pre-boot Measurements (Activée avec mesures pré-amorçage) est sélectionnée, le système signale la présence de la puce TPM au système d'exploitation et stocke les mesures pré-amorçage dans cette puce lors de l'autotest de démarrage, conformément aux normes du Trusted Computing Group.</p> <p>Lorsque l'option On without Pre-boot Measurements (Activé sans mesures pré-amorçage) est sélectionnée, le système signale la présence de la puce TPM au système d'exploitation mais n'effectue aucune mesure pré-amorçage.</p>
TPM Activation (PowerEdge M905, M805, M605) No Change [Pas de changement] est l'état par défaut)	<p>Modifie l'état de fonctionnement de la puce TPM.</p> <p>Lorsque l'option Activate (Activer) est sélectionnée, la puce TPM est activée par défaut.</p> <p>Lorsque l'option Deactivate (Désactiver) est sélectionnée, la puce TPM est désactivée.</p> <p>L'état No Change (Pas de changement) ne lance aucune action. L'état de fonctionnement de la puce TPM reste inchangé (tous les paramètres utilisateur correspondants sont conservés).</p> <p>REMARQUE : lorsque le champ TPM Security (Sécurité TPM) est défini sur Off (Désactivé), ce champ est uniquement accessible en lecture.</p>

Tableau 2-8. Options de l'écran System Security (Sécurité du système) (suite)

Option	Description
TPM Clear (M905 M805 et M605 No [Non] est l'option par défaut)	 AVIS : l'effacement de la puce TPM entraîne la perte de toutes les clés de cryptage qu'elle contient. Cette opération empêche le démarrage du système d'exploitation. Si les clés de cryptage ne peuvent pas être restaurées, des données risquent d'être perdues. Vous devez donc impérativement créer une copie de sauvegarde des clés TPM avant d'activer cette option. Si l'option Yes (Oui) est sélectionnée, le contenu intégral des clés TPM est effacé. REMARQUE : lorsque le champ TPM Security (Sécurité TPM) est défini sur Off (Désactivé), ce champ est uniquement accessible en lecture.
Power Button	Active ou désactive le bouton d'alimentation du serveur lame. <ul style="list-style-type: none">• Si vous éteignez le serveur lame à l'aide du bouton d'alimentation et si vous utilisez un système d'exploitation conforme ACPI, le serveur lame peut effectuer un arrêt normal avant que le courant ne soit coupé.• Si le système d'exploitation n'est pas conforme ACPI, une pression sur ce bouton met immédiatement le serveur lame hors tension. Ce bouton est activé dans le programme de configuration du système. Si le bouton est désactivé, il sert uniquement à mettre le serveur lame sous tension.
AC Power Recovery (Last [Dernier] est l'option par défaut)	Détermine le comportement du serveur lame au retour de l'alimentation secteur. L'option Last (Dernier) indique que le système doit revenir au même état qu'avant la coupure d'alimentation. Avec l'option On (Marche), le système démarre dès que l'alimentation est rétablie. Avec l'option Off (Arrêt), il reste hors tension quand l'alimentation est rétablie.

Écran Exit (Quitte)

Une fois que vous avez appuyé sur <Échap> pour quitter le programme de configuration du système, l'écran **Exit (Quitte)** affiche les options suivantes :

- Save Changes and Exit (Enregistrer les modifications et quitter)
- Discard Changes and Exit (Annuler les modifications et quitter)
- Return to Setup (Revenir au programme de configuration)

Mot de passe système et mot de passe de configuration

- ➔ **AVIS** : les mots de passe offrent simplement une fonction de sécurité de base protégeant les données du système. Si vos données nécessitent une protection plus importante, prenez des mesures supplémentaires (cryptage des données, etc.).
- ➔ **AVIS** : il est très facile d'accéder aux données stockées sur le système si vous laissez celui-ci sans surveillance alors que vous n'avez pas défini de mot de passe système. Si l'ordinateur n'est pas verrouillé, une personne non autorisée peut aussi déplacer le cavalier d'activation du mot de passe et désactiver ce dernier.

À la livraison de l'ordinateur, le mot de passe système n'est pas activé. Si votre système doit impérativement être protégé, ne l'utilisez qu'après avoir activé la protection par mot de passe.

Vous ne pouvez changer ou supprimer un mot de passe que si vous le connaissez (voir "Suppression ou modification d'un mot de passe système existant", page 103). Si vous avez oublié votre mot de passe, vous ne pourrez pas faire fonctionner le système ni modifier sa configuration tant qu'un technicien de maintenance qualifié n'aura pas désactivé et effacé les mots de passe en déplaçant le cavalier approprié sur la carte mère. Voir "Désactivation d'un mot de passe oublié", page 234.

Utilisation du mot de passe système

Si un mot de passe système est défini, seuls ceux qui le connaissent ont accès au système. Si l'option **System Password** (Mot de passe système) est définie sur **Enabled** (Activé), le mot de passe doit être entré au démarrage de l'ordinateur.

Attribution d'un mot de passe système

Avant d'attribuer un mot de passe système, accédez au programme de configuration du système et vérifiez l'option **System Password** (Mot de passe système).

Si un mot de passe système est attribué, le paramètre **System Password** a la valeur **Enabled** (Activé). Si **Password Status** (État du mot de passe) indique **Unlocked** (Déverrouillé), vous pouvez modifier le mot de passe système. Si **Password Status** indique **Locked** (Verrouillé), vous ne pouvez pas modifier ce mot de passe. Si le mot de passe système est désactivé par la position d'un cavalier, l'état est **Disabled** (Désactivé). Il est alors impossible d'entrer ce mot de passe et de le modifier.


Si aucun mot de passe système n'est attribué et si le cavalier de mot de passe de la carte système est sur la position activée (réglage par défaut), l'option **System Password** (Mot de passe système) est définie sur **Not Enabled** (Non activé) et le champ **Password Status** (État du mot de passe) indique **Unlocked** (Déverrouillé). Pour attribuer un mot de passe système :

- 1 Vérifiez que l'option **Password Status** (État du mot de passe) est définie sur **Unlocked** (Déverrouillé).
- 2 Sélectionnez **System Password** (Mot de passe système) et appuyez sur <Entrée>.
- 3 Tapez le nouveau mot de passe système.

Le mot de passe peut contenir jusqu'à 32 caractères.

Les caractères entrés ne sont pas affichés dans le champ ; ils sont remplacés (y compris les espaces) par des caractères génériques.


Le mot de passe ne tient pas compte de la différence entre majuscules et minuscules. Cependant, certaines combinaisons de touches ne sont pas valides. Pour supprimer un caractère lors de l'entrée de votre mot de passe, appuyez sur la touche <Retour Arrière> ou sur la touche fléchée vers la gauche.

 **REMARQUE** : pour quitter le champ sans attribuer de mot de passe, appuyez sur <Entrée> pour passer à un autre champ, ou bien appuyez sur <Échap> à tout moment avant la fin de l'étape 5.


- 4 Appuyez sur <Entrée>.
- 5 Pour confirmer le mot de passe, tapez-le une seconde fois et appuyez sur <Entrée>.

L'option **System Password** (Mot de passe système) prend la valeur **Enabled** (Activé). Quittez le programme de configuration et commencez à utiliser le système.

- 6 Vous pouvez redémarrer le système immédiatement pour activer la protection par mot de passe, ou simplement continuer à travailler.

 **REMARQUE** : la protection par mot de passe ne prend effet que lorsque vous redémarrez le système.

Protection de l'ordinateur à l'aide d'un mot de passe système

 **REMARQUE** : si vous avez attribué un mot de passe de configuration (voir "Utilisation du mot de passe de configuration", page 104), le système l'accepte également comme mot de passe système.

Lorsque l'option **Password Status** (État du mot de passe) a la valeur **Unlocked** (Déverrouillé), vous pouvez activer ou désactiver la protection par mot de passe.

Pour laisser la protection par mot de passe activée :

- 1 Démarrez le système ou redémarrez-le en appuyant sur <Ctrl><Alt><Suppr>.
- 2 Appuyez sur <Entrée>.
- 3 Tapez le mot de passe et appuyez sur <Entrée>.

Pour désactiver la protection par mot de passe :

- 1 Démarrez le système ou redémarrez-le en appuyant sur <Ctrl><Alt><Suppr>.
- 2 Appuyez sur <Ctrl><Entrée>.

Si l'option **Password Status** (État du mot de passe) a la valeur **Locked** (Verrouillé) lorsque vous allumez ou redémarrez le système (en appuyant sur <Ctrl><Alt><Suppr>), tapez votre mot de passe et appuyez sur <Entrée> à l'invite.

Une fois que vous avez tapé le mot de passe système correct et appuyé sur <Entrée>, le système fonctionne normalement.

Si vous entrez un mot de passe incorrect, le système affiche un message et vous invite à recommencer. Vous disposez de trois tentatives pour entrer le bon mot de passe. Après une troisième tentative infructueuse, le système affiche un message d'erreur avec le nombre de tentatives et indique qu'il va s'arrêter. L'affichage de ce message peut vous alerter du fait qu'une personne a essayé d'utiliser le système à votre insu.

Même si vous avez éteint et redémarré le système, le message d'erreur continue à s'afficher jusqu'à ce que le bon mot de passe soit entré.



REMARQUE : vous pouvez combiner l'utilisation des paramètres **Password Status** (État du mot de passe), **System Password** (Mot de passe système) et **Setup Password** (Mot de passe de configuration) pour mieux protéger le système contre toute modification non autorisée.

Suppression ou modification d'un mot de passe système existant

- 1 À l'invite, appuyez sur <Ctrl><Entrée> pour désactiver le mot de passe système existant.

S'il vous est demandé d'entrer le mot de passe de configuration, contactez votre administrateur réseau.

- 2 Pour accéder au programme de configuration du système, appuyez sur <F2> pendant l'autotest de démarrage.
- 3 Sélectionnez l'écran **System Security** (Sécurité du système) pour vérifier que l'option **Password Status** (État du mot de passe) est définie sur **Unlocked** (Déverrouillé).

- 4 À l'invite, entrez le mot de passe système.
- 5 Vérifiez que l'option **System Password** (Mot de passe système) est définie sur **Not Enabled** (Non activé).

Si tel est le cas, le mot de passe système a été supprimé. Si l'option **System Password** (Mot de passe système) est définie sur **Enabled** (Activé), appuyez sur <Alt> pour redémarrer le système, puis recommencez les étapes 2 à 5.

Utilisation du mot de passe de configuration

Attribution d'un mot de passe de configuration

Un mot de passe de configuration ne peut être attribué (ou modifié) que lorsque l'option **Setup Password** (Mot de passe de configuration) est définie sur **Not Enabled** (Non activé). Pour attribuer un mot de passe de configuration, sélectionnez l'option **Setup Password** (Mot de passe de configuration) et appuyez sur la touche <+> ou <->. Le système vous invite à entrer et à confirmer le mot de passe.



REMARQUE : le mot de passe de configuration peut être identique à celui du système. Si les deux mots de passe sont différents, le mot de passe de configuration peut être utilisé à la place du mot de passe système, mais l'opération inverse n'est pas possible.

Le mot de passe peut contenir jusqu'à 32 caractères.

Les caractères entrés ne sont pas affichés dans le champ ; ils sont remplacés (y compris les espaces) par des caractères génériques.

Le mot de passe ne tient pas compte de la différence entre majuscules et minuscules. Cependant, certaines combinaisons de touches ne sont pas valides. Pour supprimer un caractère lors de l'entrée de votre mot de passe, appuyez sur la touche <Retour Arrière> ou sur la touche fléchée vers la gauche.

Une fois le mot de passe confirmé, le paramètre **Setup Password** (Mot de passe de configuration) prend la valeur **Enabled** (Activé). La prochaine fois que vous accéderez au programme de configuration, le système vous demandera d'entrer le mot de passe de configuration.

La modification du mot de passe de configuration prend effet immédiatement (il n'est pas nécessaire de redémarrer le système).

Fonctionnement du système avec un mot de passe de configuration activé

Si le champ **Setup Password** (Mot de passe de configuration) est défini sur **Enabled** (Activé), vous devez entrer ce mot de passe pour modifier la plupart des options définies dans le programme de configuration du système.

Une invite de saisie s'affiche lorsque vous accédez au programme de configuration du système.

Si vous n'entrez pas le bon mot de passe après trois tentatives, vous pouvez visualiser les écrans de configuration du système mais vous ne pouvez y apporter aucune modification. La seule exception est la suivante : si le champ **System Password** (Mot de passe système) n'est pas défini sur **Enabled** (Activé) et n'est pas verrouillé par l'option **Password Status** (État du mot de passe), vous pouvez attribuer un mot de passe système. Cependant, vous ne pouvez pas désactiver ni modifier un mot de passe système existant.



REMARQUE : il est possible de combiner l'utilisation des options **Password Status** (État du mot de passe) et **Setup Password** (Mot de passe de configuration) pour empêcher toute modification du mot de passe système.

Suppression ou modification d'un mot de passe de configuration existant

- 1 Accédez au programme de configuration du système et sélectionnez l'option **System Security** (Sécurité du système).
- 2 Sélectionnez l'option **Setup Password** (Mot de passe de configuration), appuyez sur <Entrée> pour accéder à la fenêtre appropriée, et appuyez sur <Entrée> deux fois pour effacer le mot de passe existant.
Le paramètre prend la valeur **Not Enabled** (Non activé).
- 3 Si vous souhaitez attribuer un nouveau mot de passe de configuration, suivez les étapes décrites dans la section "Attribution d'un mot de passe de configuration", page 104.

Désactivation d'un mot de passe oublié

Reportez-vous à la section “Désactivation d'un mot de passe oublié”, page 234.

Acquisition de l'utilitaire **asset.com**

L'utilitaire **asset.com** ne se trouve pas dans la section Service Mode du CD *Dell OpenManage Server Assistant*. Pour obtenir cet utilitaire, utilisez le CD *Server Assistant* pour créer une disquette d'amorçage. L'utilitaire est alors automatiquement créé sur la disquette. L'utilitaire **asset.com** sera disponible dans la section Service Mode des prochaines éditions du CD *Server Assistant*.

Installation des composants des serveurs lames

Les procédures décrites dans cette section expliquent comment retirer et installer les composants suivants dans un serveur lame :

- Barrettes de mémoire
- Cartes mezzanine associées aux modules d'E/S
- Clé d'activation TOE et iSCSI de la carte NIC
- Processeurs
- Carte de pont Hypertransport (HT) (maintenance uniquement)
- Batterie de sauvegarde pour la NVRAM de la carte système installée dans les serveurs lames (batterie CMOS)
- Disques durs
- Contrôleur ou carte de montage vidéo
- Fond de panier des disques durs
- Carte système (maintenance uniquement)
- Contrôleur de stockage (maintenance uniquement)


Retrait et installation d'un serveur lame

Retrait d'un serveur lame

- 1 Mettez le serveur lame hors tension en utilisant les commandes du système d'exploitation ou le module CMC. Vérifiez que la mise hors tension a bien été effectuée.

Lorsqu'un serveur lame est hors tension, le voyant d'alimentation situé sur son panneau avant est éteint. Voir la figure 1-6.

- 2 Avant de retirer les serveurs lames pleine hauteur 1 ou 2 ou les serveurs lames mi-hauteur 12 ou 13, rabattez l'écran LCD afin d'éviter qu'il ne soit accidentellement endommagé.
- 3 Appuyez sur le bouton d'éjection situé sur la poignée. Voir la figure 3-1 ou la figure 3-2.
- 4 Tirez la poignée pour dégager le serveur lame du châssis.
- 5 Faites glisser le serveur lame hors du châssis.
- 6 Installez le cache du connecteur d'E/S.

 **AVIS** : réinstallez le cache du connecteur d'E/S dès qu'un serveur lame est retiré du châssis afin d'éviter d'endommager les broches de ce connecteur. (Un serveur lame pleine hauteur nécessite deux caches de connecteur.)


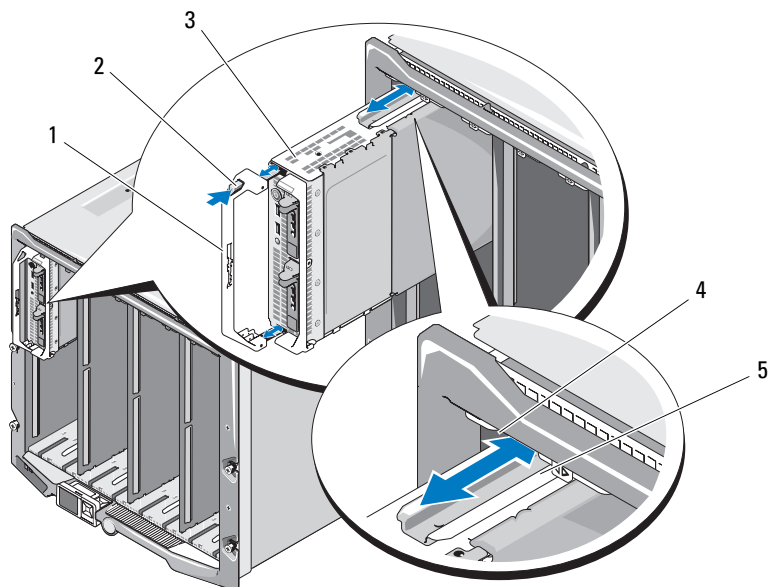
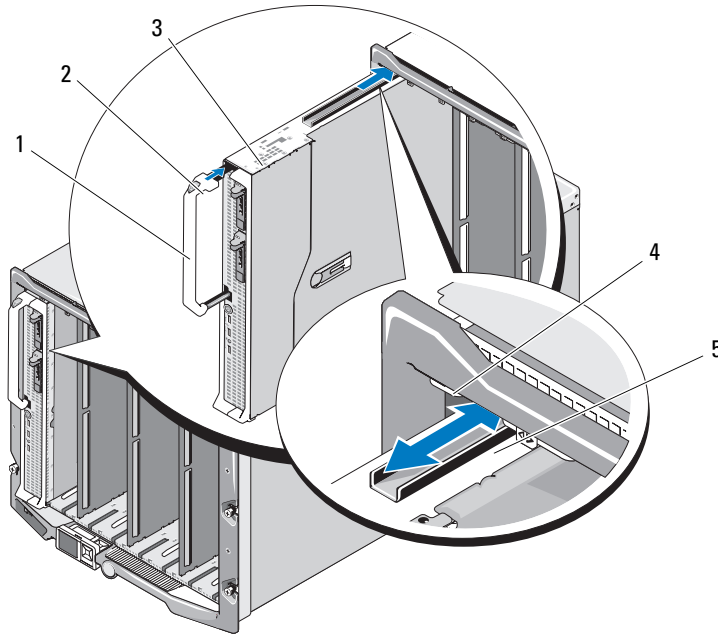
 **AVIS** : si vous retirez le serveur lame définitivement, installez un cache sur l'emplacement inoccupé. (Un serveur lame pleine hauteur nécessite deux caches.) Sinon, le système risque de surchauffer si vous l'utilisez pendant une période prolongée. Voir "Retrait et installation d'un cache de serveur lame", page 111.

Figure 3-1. Retrait et installation d'un serveur lame mi-hauteur



- | | | | |
|---|---------------------------------------------------|---|---------------------------------------|
| 1 | Poignée | 2 | Bouton de verrouillage |
| 3 | Serveur lame | 4 | Rail de guidage sur le châssis M1000e |
| 5 | Rail de guidage sur le serveur lame (ou le cache) | | |

Figure 3-2. Retrait et installation d'un serveur lame pleine hauteur



- | | | | |
|---|-------------------------------------|---|---------------------------------------|
| 1 | Poignée | 2 | Bouton de verrouillage |
| 3 | Serveur lame | 4 | Rail de guidage sur le châssis M1000e |
| 5 | Rail de guidage sur le serveur lame | | |

Installation d'un serveur lame

- 1 Si vous installez un nouveau serveur lame, retirez les caches de plastique protégeant les connecteurs d'E/S et mettez-les de côté pour pouvoir les réutiliser en cas de besoin. Voir la figure 3-3.
- 2 Orientez le serveur lame de sorte que la poignée se trouve sur son côté gauche.


- 3 Si vous installez un serveur lame dans l'une des huit baies supérieures, alignez le rail de guidage situé sur son bord supérieur pour qu'il s'insère entre les guides de plastique du châssis.

Si vous installez un serveur lame mi-hauteur dans l'une des huit baies inférieures, alignez le bord du serveur lame avec le rail de guidage situé sur le fond du châssis M1000e.

Si vous installez un serveur lame pleine hauteur dans les baies 1 ou 2 ou un serveur lame mi-hauteur dans les baies 12 ou 13, rabattez l'écran LCD horizontalement afin d'éviter qu'il ne soit endommagé accidentellement.

- 4 Insérez le serveur lame dans le châssis jusqu'à ce que la poignée se mette en place.

Retrait et installation d'un cache de serveur lame

-  **AVIS** : si vous retirez un serveur lame définitivement, installez un cache sur l'emplacement inoccupé. Si tous les emplacements ne contiennent pas un serveur lame ou un cache, le système risque de surchauffer si vous l'utilisez pendant une période prolongée.

Retrait d'un cache de serveur lame

Si vous retirez un cache de serveur lame de l'une des huit baies supérieures, appuyez sur le loquet bleu situé sur le bord supérieur du cache et retirez ce dernier du châssis.


Si vous retirez un cache de serveur lame de l'une des huit baies inférieures, appuyez sur le loquet bleu situé sur le bord inférieur du cache et retirez ce dernier du châssis.

Installation d'un cache de serveur lame

- 1 Tenez le cache de sorte que le rail de guidage soit placé vers le haut (voir l'agrandissement de la figure 3-1).
- 2 Installez le cache dans le châssis :
 - Si vous installez un cache de serveur lame dans l'une des huit baies supérieures, alignez le rail de guidage métallique situé sur le bord supérieur du cache de sorte qu'il s'insère entre les guides de plastique du châssis (voir l'agrandissement de la figure 3-1).
 - Si vous installez un cache de serveur lame dans l'une des huit baies inférieures, alignez le bord du cache avec le rail de guidage en plastique situé sur le fond du châssis M1000e et insérez le cache dans le châssis jusqu'à ce que le loquet inférieur s'enclenche.

Ouverture et fermeture d'un serveur lame

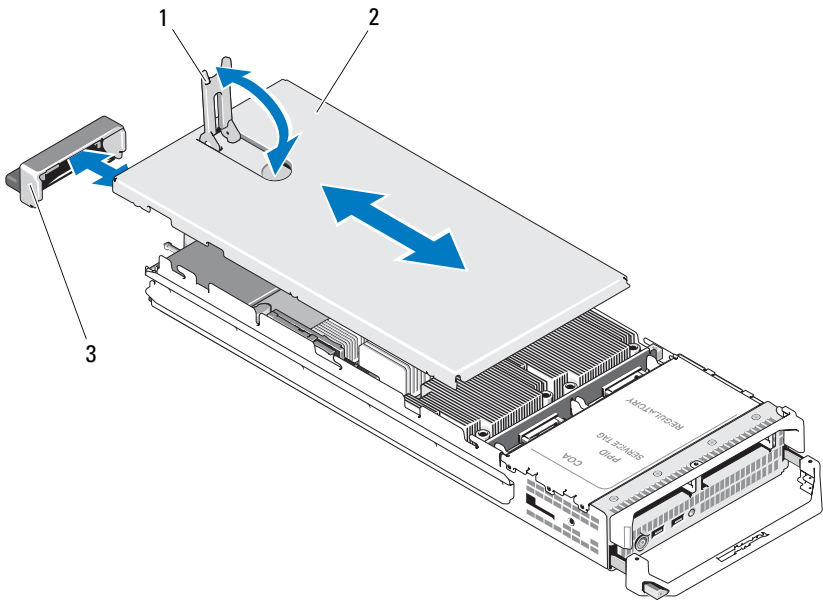
Ouverture d'un serveur lame

 **PRÉCAUTION : seuls les techniciens de maintenance qualifiés sont habilités à retirer le capot du système pour accéder aux composants internes. Avant de commencer cette procédure, lisez les consignes de sécurité fournies avec le système.**

- 1 Retirez le serveur lame du châssis. Voir “Retrait d'un serveur lame”, page 108.
- 2 Placez les caches des connecteurs d'E/S. Voir la figure 3-3.

Un serveur lame pleine hauteur nécessite deux caches de connecteur.
- 3 Orientez le serveur lame comme indiqué dans la figure 3-3 de sorte que le loquet d'éjection du capot soit placé vers le haut.
- 4 Soulevez le loquet d'éjection du capot et faites glisser celui-ci vers l'arrière du serveur lame jusqu'à la butée.
- 5 Soulevez doucement le capot et retirez-le du serveur lame.

Figure 3-3. Ouverture d'un serveur lame (PowerEdge M600)

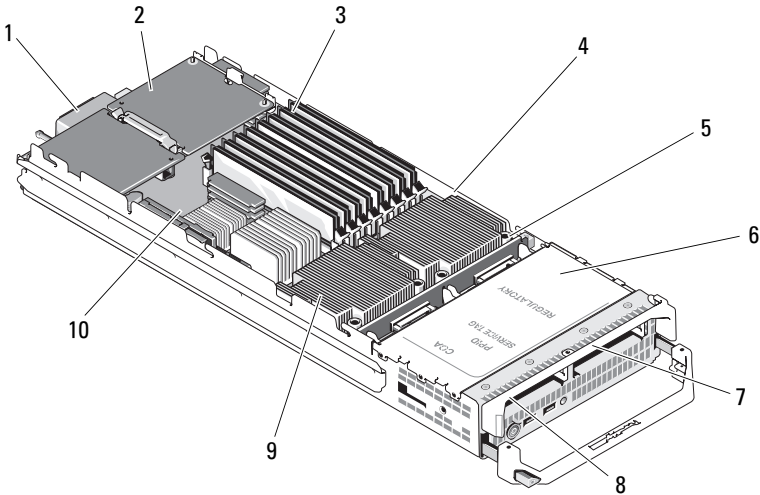


- 1 Loquet d'éjection du capot
- 3 Cache de connecteur d'E/S

- 2 Capot du châssis

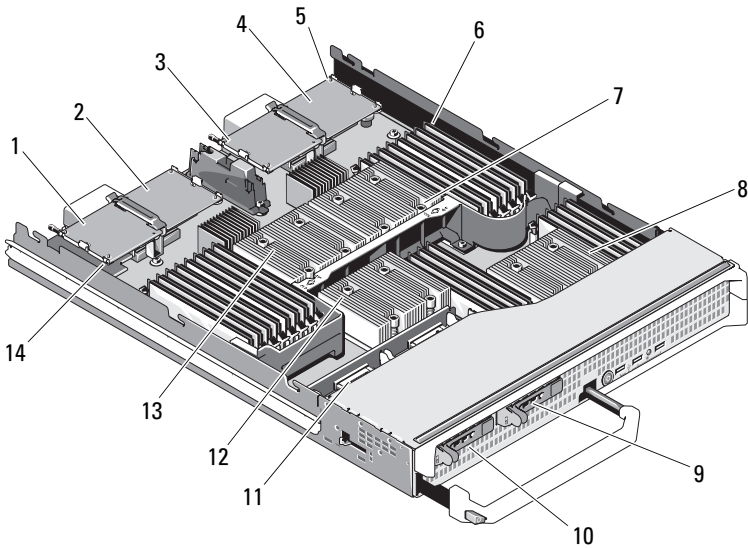
La figure 3-4, la figure 3-5 et la figure 3-6 montrent les composants à l'intérieur des serveurs lames.

Figure 3-4. Intérieur d'un serveur lame mi-hauteur (PowerEdge M600)



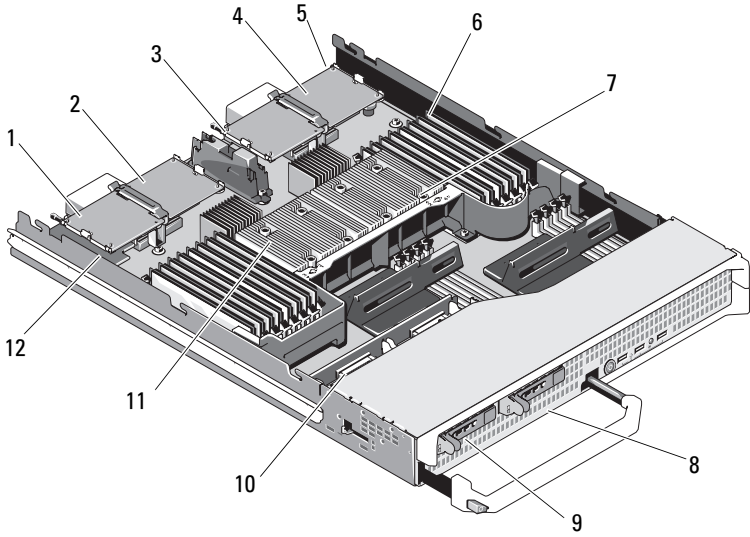
- | | | | |
|---|-------------------------------------------|----|----------------------------------------------------|
| 1 | Carte mezzanine en option (circuit C) | 2 | Carte mezzanine en option (circuit B) |
| 3 | Barrettes de mémoire | 4 | Processeur CPU1 et dissipateur de chaleur |
| 5 | Fond de panier des disques durs | 6 | Contrôleur de stockage (sous les baies de lecteur) |
| 7 | Disque dur 1 | 8 | Disque dur 0 |
| 9 | Processeur CPU2 et dissipateur de chaleur | 10 | Carte de montage vidéo |

Figure 3-5. Intérieur d'un serveur lame pleine hauteur (PowerEdge M905)



- | | | | |
|----|-------------------------------------------|----|-------------------------------------------|
| 1 | Carte mezzanine en option 1 - Circuit C | 2 | Carte mezzanine en option 2 - Circuit B |
| 3 | Carte mezzanine en option 3 - Circuit C | 4 | Carte mezzanine en option 4 - Circuit B |
| 5 | Emplacement de la carte SD | 6 | Barrettes de mémoire |
| 7 | Processeur CPU2 et dissipateur de chaleur | 8 | Processeur CPU4 et dissipateur de chaleur |
| 9 | Disque dur 1 | 10 | Disque dur 0 |
| 11 | Fond de panier des disques durs | 12 | Processeur CPU3 et dissipateur de chaleur |
| 13 | Processeur CPU1 et dissipateur de chaleur | 14 | Carte de montage vidéo |

Figure 3-6. Intérieur d'un serveur lame pleine hauteur (PowerEdge M805)



- | | | | |
|----|-------------------------------------------|----|-------------------------------------------|
| 1 | Carte mezzanine en option 1 - Circuit C | 2 | Carte mezzanine en option 2 - Circuit B |
| 3 | Carte mezzanine en option 3 - Circuit C | 4 | Carte mezzanine en option 4 - Circuit B |
| 5 | Emplacement de la carte SD | 6 | Processeur CPU2 et dissipateur de chaleur |
| 7 | Processeur CPU2 et dissipateur de chaleur | 8 | Disque dur 1 |
| 9 | Disque dur 0 | 10 | Fond de panier des disques durs |
| 11 | Processeur CPU1 et dissipateur de chaleur | 12 | Carte de montage vidéo |

Fermeture d'un serveur lame



PRÉCAUTION : seuls les techniciens de maintenance qualifiés sont habilités à retirer le capot du système pour accéder aux composants internes. Avant de commencer cette procédure, lisez les consignes de sécurité fournies avec le système.

- 1 Vérifiez que vous n'avez rien oublié à l'intérieur du serveur lame.
- 2 Alignez les encoches situées sur les bords du châssis avec les plots d'alignement qui se trouvent sur les faces internes du capot.
- 3 Vérifiez que le loquet d'éjection du capot est complètement ouvert et abaissez le capot sur le châssis.
- 4 Fermez le loquet d'éjection du capot jusqu'à ce qu'il soit au même niveau que la surface du capot.

Mémoire système

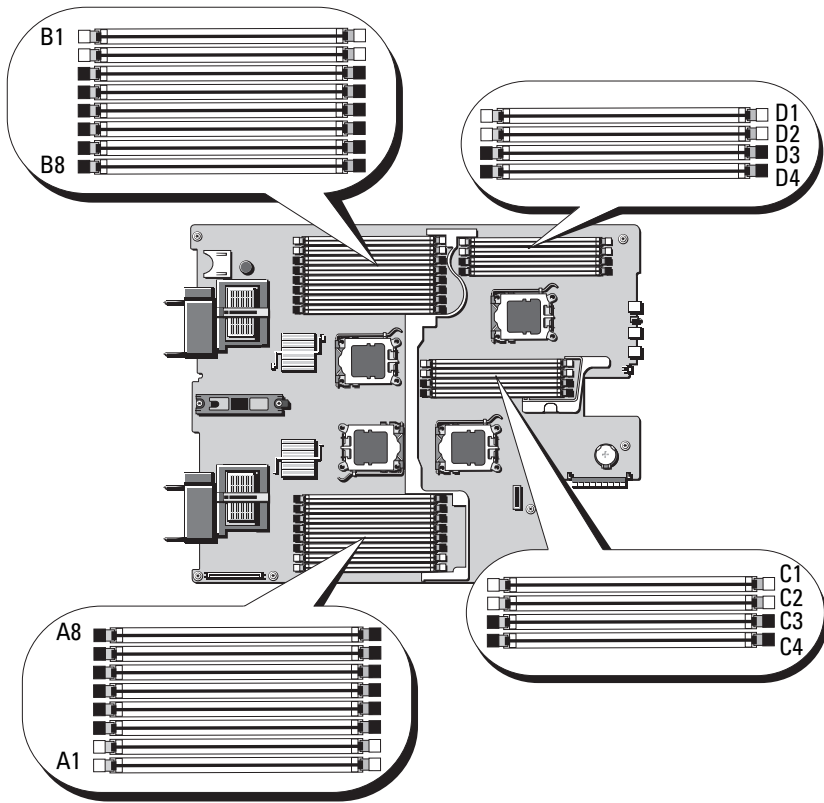
Mémoire système - PowerEdge M905

Vous pouvez ajouter de la mémoire supplémentaire au système (maximum autorisé 192 Go). Pour ce faire, installez jusqu'à 24 barrettes DDR2 à registres, cadencées à 667 MHz par paires de 1 Go, 2 Go, 4 Go ou 8 Go. (Les barrettes à double rangée de connexions 8 Go sont prises en charge mais pas les barrettes à quatre rangées de connexion.) Chaque processeur dispose de quatre canaux de mémoire organisés en deux paires.



AVIS : si plus de quatre barrettes de mémoire sont installées par processeur, la cadence des barrettes de mémoire sera restreinte à 533 MHz.

Figure 3-7. Emplacement des barrettes de mémoire - PowerEdge M905



Consignes générales pour l'installation des barrettes de mémoire - PowerEdge M905

Pour optimiser les performances du système, observez les consignes suivantes lorsque vous configurez la mémoire système.

- Les barrettes de mémoire doivent être installées deux par deux, en commençant par les deux premiers supports de chaque groupe. Ces supports sont équipés de leviers de fixation blancs.
- Toutes les barrettes installées dans le serveur lame doivent fonctionner à la même vitesse et utiliser la même technologie. Les deux barrettes de chaque paire doivent être de la même taille.

- Si des paires composées de barrettes de taille différente sont installées, les barrettes possédant la capacité la plus importante doivent être installées dans les logements dont les numéros sont les moins élevés.
- La mémoire de réserve est prise en charge si 8 ou 16 barrettes de mémoire sont installées. (La mise en miroir de la mémoire n'est pas prise en charge.)

Le tableau 3-1 montre des exemples de configurations de mémoire prises en charge.


 **AVIS** : des caches doivent être placés sur les supports de mémoire inoccupés afin de maintenir des conditions de ventilation adéquates à l'intérieur du système.

Tableau 3-1. Exemples de configurations de mémoire pour PowerEdge M905

Mémoire système totale	Barrettes de mémoire - Nombre et taille	Emplacement des barrettes de mémoire
8 Go	Huit 1 Go	A1, A2, B1, B2, C1, C2, D1, D2
16 Go	Seize 1 Go	A1, A2, A3, A4, B1, B2, B3, B4, C1, C2, C3, C4, D1, D2, D3, D4
16 Go	Huit 2 Go	A1, A2, B1, B2, C1, C2, D1, D2
32 Go	Huit 4 Go	A1, A2, B1, B2, C1, C2, D1, D2
32 Go	Seize 2 Go	A1, A2, A3, A4, B1, B2, B3, B4, C1, C2, C3, C4, D1, D2, D3, D4
48 Go	Vingt-quatre 2 Go	A1, A2, A3, A4, A5, A6, A7, A8, B1, B2, B3, B4, B5, B6, B7, B8, C1, C2, C3, C4, D1, D2, D3, D4
64 Go*	Huit 8 Go	A1, A2, B1, B2, C1, C2, D1, D2
64 Go*	Seize 4 Go	A1, A2, A3, A4, B1, B2, B3, B4, C1, C2, C3, C4, D1, D2, D3, D4
96 Go	Vingt-quatre 4 Go	A1, A2, A3, A4, A5, A6, A7, A8, B1, B2, B3, B4, B5, B6, B7, B8, C1, C2, C3, C4, D1, D2, D3, D4
128 Go	Seize 8 Go	A1, A2, A3, A4, B1, B2, B3, B4, C1, C2, C3, C4, D1, D2, D3, D4
192 Go	Vingt-quatre 8 Go	A1, A2, A3, A4, A5, A6, A7, A8, B1, B2, B3, B4, B5, B6, B7, B8, C1, C2, C3, C4, D1, D2, D3, D4

*Si la capacité de mémoire 64 Go est installée, le système ne reconnaîtra que 63,75 Go pendant l'autotest de démarrage.

Configurations de mémoire non optimales

Si la configuration de la mémoire n'est pas conforme aux consignes ci-dessus, cela peut nuire aux performances du système. Ce dernier peut alors afficher un message d'erreur au démarrage pour indiquer que la configuration de la mémoire n'est pas optimale.

Prise en charge de la mémoire de réserve - PowerEdge M905

La mémoire de réserve (banc de mémoire de réserve) est prise en charge sur les systèmes dont la mémoire est configurée comme il est indiqué dans le tableau 3-2. La mémoire de réserve doit être activée dans l'écran **Memory Information** (Informations sur la mémoire) du programme de configuration du système. Voir "Écran Memory Information (Informations sur la mémoire)", page 92. Pour utiliser la mémoire de réserve, vous devez désactiver l'imbrication des nœuds.

Tableau 3-2. Configurations de la mémoire de réserve - PowerEdge M905

Mémoire système totale	Mémoire système utilisable	Barrettes de mémoire - Nombre et taille	Emplacement des barrettes de mémoire
16 Go	12 Go	Huit 2 Go	A1, A2, B1, B2, C1, C2, D1, D2
32 Go	28 Go	Seize 2 Go	A1, A2, A3, A4, B1, B2, B3, B4, C1, C2, C3, C4, D1, D2, D3, D4
64 Go	56 Go	Seize 4 Go	A1, A2, A3, A4, B1, B2, B3, B4, C1, C2, C3, C4, D1, D2, D3, D4
128 Go	112 Go	Seize 8 Go	A1, A2, A3, A4, B1, B2, B3, B4, C1, C2, C3, C4, D1, D2, D3, D4

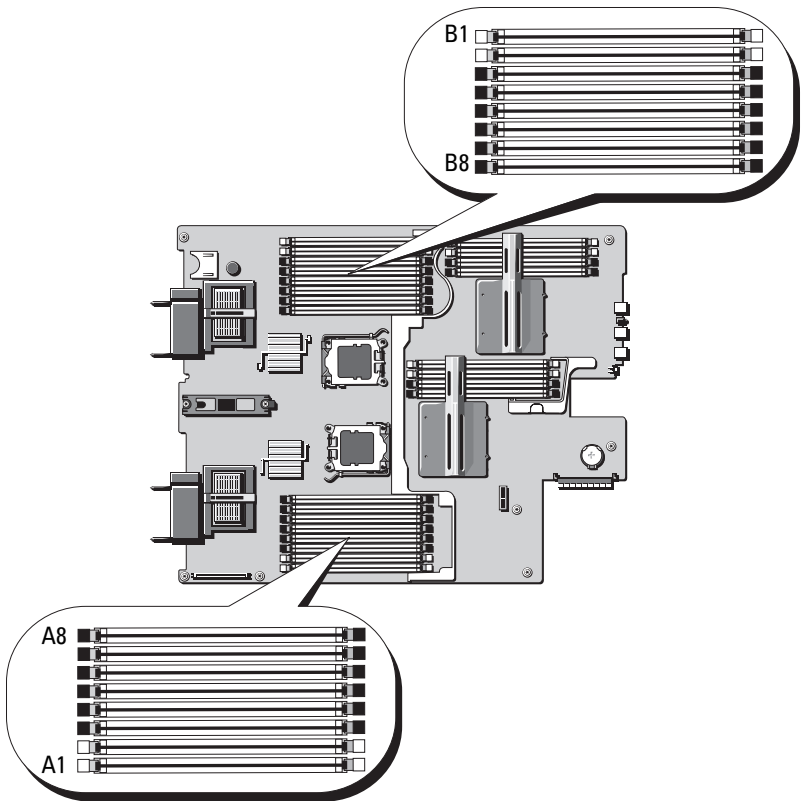
Mémoire système - PowerEdge M805

Vous pouvez ajouter de la mémoire supplémentaire au système (maximum autorisé 128 Go). Pour ce faire, installez des barrettes de mémoire DDR2 à registres, cadencées à 667 MHz par paires de 1 Go, 2 Go, 4 Go ou 8 Go. (Les barrettes à double rangée de connexions 8 Go sont prises en charge mais pas les barrettes à quatre rangées de connexion.) Chaque processeur dispose de quatre canaux de mémoire organisés en deux paires.



AVIS : si plus de quatre barrettes de mémoire sont installées par processeur, la cadence des barrettes de mémoire sera restreinte à 533 MHz.

Figure 3-8. Emplacement des barrettes de mémoire - PowerEdge M805



Consignes générales pour l'installation des barrettes de mémoire - PowerEdge M805

Pour optimiser les performances du système, observez les consignes suivantes lorsque vous installez de la mémoire.

- Les barrettes de mémoire doivent être installées deux par deux, chaque paire devant contenir des barrettes de taille identique. Les barrettes doivent d'abord être installées dans les logements A1 et A2 (processeur 1), puis B1 et B2. Ces logements sont dotés de pattes d'éjection blanches.
- Toutes les barrettes installées dans le serveur lame doivent fonctionner à la même vitesse et utiliser la même technologie. Les deux barrettes de chaque paire doivent être de la même taille.
- La configuration de la mémoire doit être identique pour les deux processeurs (symétrique).
- Si des paires composées de barrettes de taille différente sont installées, les barrettes possédant la capacité la plus importante doivent être installées dans les logements dont les numéros sont les moins élevés.
- La mémoire de réserve est prise en charge si 8 ou 16 barrettes de mémoire sont installées. (La mise en miroir de la mémoire n'est pas prise en charge.)

Le tableau 3-3 montre des exemples de configurations de mémoire prises en charge.



AVIS : des caches doivent être placés sur les supports de mémoire inoccupés afin de maintenir des conditions de ventilation adéquates à l'intérieur du système.

Tableau 3-3. Exemples de configurations de mémoire pour PowerEdge M805

Mémoire système totale	Barrettes de mémoire - Nombre et taille	Emplacement des barrettes de mémoire
4 Go	Quatre 1 Go	A1, A2, B1, B2
8 Go	Huit 1 Go	A1, A2, A3, A4, B1, B2, B3, B4
8 Go	Quatre 2 Go	A1, A2, B1, B2
12 Go	Douze 2 Go	A1, A2, A3, A4, A5, A6, B1, B2, B3, B4, B5, B6
16 Go	Seize 1 Go	A1, A2, A3, A4, A5, A6, A7, A8, B1, B2, B3, B4, B5, B6, B7, B8
16 Go	Huit 2 Go	A1, A2, A3, A4, B1, B2, B3, B4

Tableau 3-3. Exemples de configurations de mémoire pour PowerEdge M805 (suite)

Mémoire système totale	Barrettes de mémoire - Nombre et taille	Emplacement des barrettes de mémoire
16 Go	Quatre 4 Go	A1, A2, B1, B2
24 Go	Douze 2 Go	A1, A2, A3, A4, A5, A6, B1, B2, B3, B4, B5, B6
32 Go	Seize 2 Go	A1, A2, A3, A4, A5, A6, A7, A8, B1, B2, B3, B4, B5, B6, B7, B8
32 Go	Huit 4 Go	A1, A2, A3, A4, B1, B2, B3, B4
48 Go	Douze 4 Go	A1, A2, A3, A4, A5, A6, B1, B2, B3, B4, B5, B6
64 Go*	Seize 4 Go	A1, A2, A3, A4, A5, A6, A7, A8, B1, B2, B3, B4, B5, B6, B7, B8
64 Go*	Huit 8 Go	A1, A2, A3, A4, B1, B2, B3, B4
128 Go	Seize 8 Go	A1, A2, A3, A4, A5, A6, A7, A8, B1, B2, B3, B4, B5, B6, B7, B8

*Si la capacité de mémoire 64 Go est installée, le système ne reconnaîtra que 63,75 Go pendant l'autotest de démarrage.

Configurations de mémoire non optimales

Si la configuration de la mémoire n'est pas conforme aux consignes ci-dessus, cela peut nuire aux performances du système. Ce dernier peut alors afficher un message d'erreur au démarrage pour indiquer que la configuration de la mémoire n'est pas optimale.

Prise en charge de la mémoire de réserve - PowerEdge M805

La mémoire de réserve (banc de mémoire de réserve) est prise en charge sur les systèmes dont la mémoire est configurée comme il est indiqué dans le tableau 3-4. La mémoire de réserve doit être activée dans l'écran **Memory Information** (Informations sur la mémoire) du programme de configuration du système. Voir "Écran Memory Information (Informations sur la mémoire)", page 92. Pour utiliser la mémoire de réserve, vous devez désactiver l'imbrication des nœuds.

Tableau 3-4. Configurations de la mémoire de réserve - PowerEdge M805

Mémoire système totale	Mémoire système utilisable	Barrettes de mémoire - Nombre et taille	Emplacement des barrettes de mémoire
16 Go	12 Go	Huit 2 Go	A1, A2, A3, A4, B1, B2, B3, B4
32 Go	28 Go	Seize 2 Go	A1, A2, A3, A4, A5, A6, A7, A8, B1, B2, B3, B4, B5, B6, B7, B8
64 Go	56 Go	Seize 4 Go	A1, A2, A3, A4, A5, A6, A7, A8, B1, B2, B3, B4, B5, B6, B7, B8
128 Go	112 Go	Seize 8 Go	A1, A2, A3, A4, A5, A6, A7, A8, B1, B2, B3, B4, B5, B6, B7, B8

Mémoire système - PowerEdge M600

Vous pouvez ajouter de la mémoire supplémentaire au système (maximum autorisé 32 Go). Pour ce faire, installez des barrettes FB-DIMM DDRII à registres, cadencées à 667 MHz. Les capacités prises en charge sont les suivantes : 512 Mo, 1 Go, 2 Go, 4 Go et 8 Go.

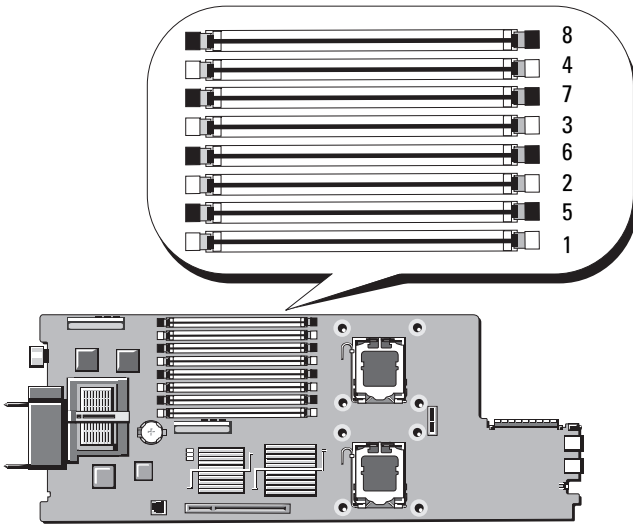
Les logements des barrettes de mémoire sont répartis en deux groupes égaux (0 et 1). Chaque groupe est constitué de deux canaux contenant chacun deux logements :

- Le groupe 0, canal 0 contient les logements 1 et 5.
- Le groupe 0, canal 1 contient les logements 2 et 6.
- Le groupe 1, canal 2 contient les logements 3 et 7.
- Le groupe 1, canal 3 contient les logements 4 et 8.

Le premier logement DIMM de chaque canal est équipé de pattes d'éjection blanches.

La figure 3-9 montre l'emplacement des logements de barrette de mémoire.

Figure 3-9. Emplacement des barrettes de mémoire - PowerEdge M600



Consignes générales pour l'installation des barrettes de mémoire - PowerEdge M600

Pour optimiser les performances du système, observez les consignes suivantes lorsque vous configurez la mémoire système.

- Les barrettes DIMM doivent être installées deux par deux, chaque paire devant contenir des barrettes de même taille. Le nombre total de barrettes installé doit être de deux, quatre ou huit. L'utilisation de six barrettes n'est pas prise en charge.
- Toutes les barrettes installées dans le serveur lame doivent fonctionner à la même vitesse et utiliser la même technologie. Les deux barrettes de chaque paire doivent être de la même taille.

Pour optimiser les performances du système, il est conseillé d'utiliser des barrettes identiques en termes de taille, vitesse et technologie.

- La mise en miroir de la mémoire et l'utilisation d'une mémoire de réserve requièrent l'utilisation de huit barrettes identiques (capacité, vitesse et technologie).

Ces deux fonctionnalités ne peuvent pas être implémentées en même temps.

Le tableau 3-5 montre des exemples de configurations de mémoire prises en charge.

➔ AVIS : des caches doivent être placés sur les supports de mémoire inoccupés afin de maintenir des conditions de ventilation adéquates à l'intérieur du système.

Tableau 3-5. Exemples de configurations de mémoire - PowerEdge M600

Mémoire totale	DIMM							
	1	2	3	4	5	6	7	8
1 Go	512 Mo	512 Mo	Cache	Cache	Cache	Cache	Cache	Cache
2 Go	512 Mo	512 Mo	512 Mo	512 Mo	Cache	Cache	Cache	Cache
2 Go	1 Go	1 Go	Cache	Cache	Cache	Cache	Cache	Cache
4 Go	512 Mo	512 Mo	512 Mo	512 Mo	512 Mo	512 Mo	512 Mo	512 Mo
4 Go	1 Go	1 Go	1 Go	1 Go	Cache	Cache	Cache	Cache
8 Go	1 Go	1 Go	1 Go	1 Go	1 Go	1 Go	1 Go	1 Go
8 Go	2 Go	2 Go	2 Go	2 Go	Cache	Cache	Cache	Cache
16 Go	2 Go	2 Go	2 Go	2 Go	2 Go	2 Go	2 Go	2 Go
16 Go	4 Go	4 Go	4 Go	4 Go	Cache	Cache	Cache	Cache
32 Go	4 Go	4 Go	4 Go	4 Go	4 Go	4 Go	4 Go	4 Go

Configurations de mémoire non optimales

Si la configuration de la mémoire n'est pas conforme aux consignes ci-dessus, cela peut nuire aux performances du système. Ce dernier peut alors afficher un message d'erreur au démarrage pour indiquer que la configuration de la mémoire n'est pas optimale.

Prise en charge de la mémoire de réserve - PowerEdge M600

L'utilisation d'une mémoire de réserve requiert huit barrettes de mémoire identiques. La mémoire de réserve doit en outre être activée via le programme de configuration du système. Elle peut être utilisée uniquement si la mise en miroir de la mémoire n'est pas activée.

Le tableau 3-6 indique comment la mémoire disponible et la mémoire de réserve sont réparties pour chaque configuration.

Tableau 3-6. Configurations de la mémoire de réserve - PowerEdge M600

Barrettes de mémoire	Taille/Type	Mémoire totale	Disponible	Réserve
8	512 Mo	4 Go	2 Go	2 Go
8	1 Go, une rangée de connexions	8 Go	4 Go	4 Go
8	2 Go, double rangée de connexions	16 Go	12 Go	4 Go
8	4 Go, double rangée de connexions	32 Go	24 Go	8 Go

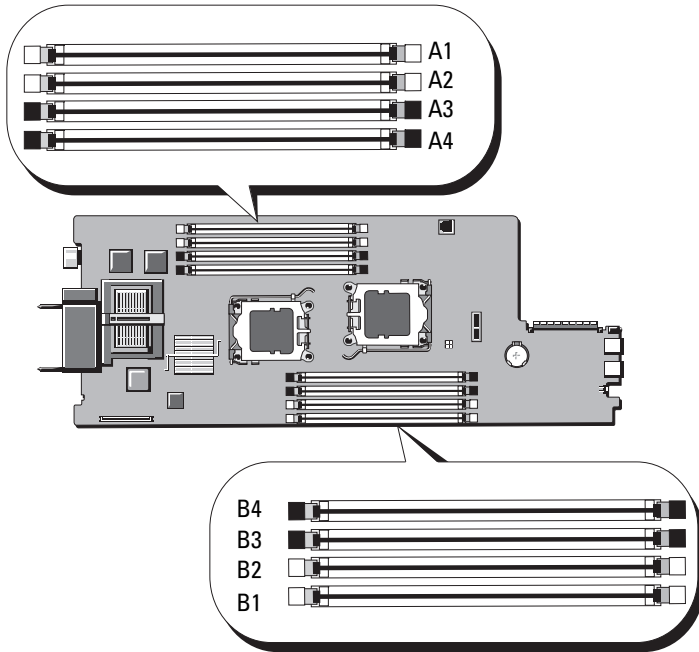
Prise en charge de la mise en miroir de la mémoire - PowerEdge M600

Le système prend en charge la mise en miroir de la mémoire s'il est équipé de huit barrettes de mémoire identiques. La mise en miroir doit être activée via le programme de configuration du système. Elle peut être utilisée uniquement si la mémoire de réserve n'est pas activée. Dans une configuration en miroir, seule la moitié de la mémoire système installée est disponible.

Mémoire système - PowerEdge M605

Vous pouvez ajouter de la mémoire supplémentaire au système (maximum autorisé 16 Go, pour un processeur ou 32 Go pour deux processeurs. Pour ce faire, installez des barrettes DDR2 à registres, cadencées à 667 ou 800 MHz, par paires de 512 Mo, 1 Go, 2 Go, 4 Go ou 8 Go. Chaque processeur dispose de quatre canaux de mémoire organisés en deux paires.

Figure 3-10. Emplacement des barrettes de mémoire - PowerEdge M605



Consignes générales pour l'installation des barrettes de mémoire - PowerEdge M605

Pour optimiser les performances du système, observez les consignes suivantes lorsque vous installez de la mémoire.

- Les barrettes de mémoire doivent être installées deux par deux, chaque paire devant contenir des barrettes de taille identique. Les barrettes doivent d'abord être installées dans les logements A1 et A2 (processeur 1), puis B1 et B2 (processeur 2, s'il est installé). Ces logements sont dotés de pattes d'éjection blanches.
- Toutes les barrettes installées dans le serveur lame doivent fonctionner à la même vitesse et utiliser la même technologie. Les deux barrettes de chaque paire doivent être de la même taille.
- Dans les configurations biprocesseur, la mémoire doit être installée de façon symétrique pour les deux processeurs.

- Si des paires composées de barrettes de taille différente sont installées, les barrettes possédant la capacité la plus importante doivent être installées dans les logements dont les numéros sont les moins élevés.
- Pour que la mémoire de réserve soit prise en charge, quatre barrettes de mémoire doivent être installées pour les systèmes monoprocesseur (huit pour les systèmes biprocesseur).

Le tableau 3-7 et le tableau 3-8 montrent des exemples de configurations de mémoire prises en charge pour les systèmes monoprocesseur et les systèmes biprocesseur.

Configurations de mémoire pour les systèmes monoprocesseur


 **AVIS** : des caches doivent être placés sur les supports de mémoire inoccupés afin de maintenir des conditions de ventilation adéquates à l'intérieur du système.

Tableau 3-7. Configurations de mémoire pour les systèmes monoprocesseur - PowerEdge M605

Mémoire système totale	CPU 1			
	A1	A2	A3	A4
1 Go	512 Mo	512 Mo	Cache	Cache
2 Go	512 Mo	512 Mo	512 Mo	512 Mo
2 Go	1 Go	1 Go	Cache	Cache
4 Go	1 Go	1 Go	1 Go	1 Go
4 Go	2 Go	2 Go	Cache	Cache
6 Go	2 Go	2 Go	1 Go	1 Go
8 Go	2 Go	2 Go	2 Go	2 Go
8 Go	4 Go	4 Go	Cache	Cache
12 Go	4 Go	4 Go	2 Go	2 Go
16 Go	4 Go	4 Go	4 Go	4 Go
32 Go	8 Go	8 Go	8 Go	8 Go

Configurations de mémoire pour les systèmes biprocesseur



AVIS : des caches doivent être placés sur les supports de mémoire inoccupés afin de maintenir des conditions de ventilation adéquates à l'intérieur du système.

Tableau 3-8. Configurations de mémoire pour les systèmes monoprocesseur - PowerEdge M605

Mémoire système totale	CPU1				CPU2			
	A1	A2	A3	A4	B1	B2	B3	B4
2 Go	512 Mo	512 Mo	Cache	Cache	512 Mo	512 Mo	Cache	Cache
4 Go	512 Mo	512 Mo	512 Mo	512 Mo	512 Mo	512 Mo	512 Mo	512 Mo
4 Go	1 Go	1 Go	Cache	Cache	1 Go	1 Go	Cache	Cache
6 Go	1 Go	1 Go	512 Mo	512 Mo	1 Go	1 Go	512 Mo	512 Mo
8 Go	1 Go	1 Go	1 Go	1 Go	1 Go	1 Go	1 Go	1 Go
8 Go	2 Go	2 Go	Cache	Cache	2 Go	2 Go	Cache	Cache
12 Go	2 Go	2 Go	1 Go	1 Go	2 Go	2 Go	1 Go	1 Go
16 Go	2 Go	2 Go	2 Go	2 Go	2 Go	2 Go	2 Go	2 Go
16 Go	4 Go	4 Go	Cache	Cache	4 Go	4 Go	Cache	Cache
24 Go	4 Go	4 Go	2 Go	2 Go	4 Go	4 Go	2 Go	2 Go
32 Go	4 Go	4 Go	4 Go	4 Go	4 Go	4 Go	4 Go	4 Go
64 Go*	8 Go	8 Go	8 Go	8 Go	8 Go	8 Go	8 Go	8 Go

*Si la capacité de mémoire 64 Go est installée, le système ne reconnaîtra que 63,75 Go pendant l'autotest de démarrage.

Configurations de mémoire non optimales

Si la configuration de la mémoire n'est pas conforme aux consignes ci-dessus, cela peut nuire aux performances du système. Ce dernier peut alors afficher un message d'erreur au démarrage pour indiquer que la configuration de la mémoire n'est pas optimale.

Prise en charge de la mémoire de réserve - PowerEdge M605

La mémoire de réserve est prise en charge par les systèmes monoprocesseur ou biprocesseur dont tous les emplacements mémoire sont occupés et configurés comme indiqué dans le tableau 3-9. La mémoire de réserve doit être activée dans l'écran **Memory Information** (Informations sur la mémoire) du programme de configuration du système. Voir “Écran Memory Information (Informations sur la mémoire)”, page 92. Pour utiliser la mémoire de réserve, vous devez désactiver l'imbrication des nœuds.

La mémoire de réserve n'alloue que la première rangée de mémoire d'une barrette. Pour une barrette de mémoire (DIMM) à une seule rangée de connexions, la capacité totale de la barrette et celle de la barrette de mémoire adjacente doivent être allouées à la mémoire de réserve. Pour les barrettes à double rangée de connexions, deux barrettes sont également nécessaires. Cependant, étant donné que seule la première rangée de chaque barrette est utilisée, la capacité allouée à la mémoire de réserve ne représente que la moitié de la capacité de la barrette. La deuxième rangée de chaque barrette de mémoire constitue donc de la mémoire disponible. Le tableau 3-9 indique comment la mémoire disponible et la mémoire de réserve sont réparties pour chaque configuration.


Tableau 3-9. Configurations de la mémoire de réserve - PowerEdge M605

Processeur 1				Processeur 2				Disponible Mémoire	Spared Mémoire
DIMM 1	DIMM 2	DIMM 3	DIMM 4	DIMM 5	DIMM 6	DIMM 7	DIMM 8	1 processeur/ 2 processeurs	1 processeur/ 2 processeurs
512 Mo	512 Mo	512 Mo	512 Mo	512 Mo	512 Mo	512 Mo	512 Mo	1 Go / 2 Go	1 Go / 2 Go
1 Go	1 Go	512 Mo	512 Mo	1 Go	1 Go	512 Mo	512 Mo	1 Go / 2 Go	2 Go / 4 Go
1 Go	1 Go	1 Go	1 Go	1 Go	1 Go	1 Go	1 Go	2 Go / 4 Go	2 Go / 4 Go
2 Go	2 Go	512 Mo	512 Mo	2 Go	2 Go	512 Mo	512 Mo	3 Go / 6 Go	2 Go / 4 Go
2 Go	2 Go	1 Go	1 Go	2 Go	2 Go	1 Go	1 Go	4 Go / 8 Go	2 Go / 4 Go
2 Go	2 Go	2 Go	2 Go	2 Go	2 Go	2 Go	2 Go	6 Go / 12 Go	2 Go / 4 Go
4 Go	4 Go	512 Mo	512 Mo	4 Go	4 Go	512 Mo	512 Mo	5 Go / 10 Go	4 Go / 8 Go
4 Go	4 Go	1 Go	1 Go	4 Go	4 Go	1 Go	1 Go	6 Go / 12 Go	4 Go / 8 Go
4 Go	4 Go	2 Go	2 Go	4 Go	4 Go	2 Go	2 Go	8 Go / 16 Go	4 Go / 8 Go
4 Go	4 Go	4 Go	4 Go	4 Go	4 Go	4 Go	4 Go	12 Go / 24 Go	4 Go / 8 Go

Indique une barrette DIMM à une seule rangée de connexions utilisée pour la mémoire de réserve (512 Mo ou 1 Go). La capacité totale de cette barrette est allouée à la mémoire de réserve.

Indique une barrette DIMM à double rangée de connexions utilisée pour la mémoire de réserve (2 Go et plus). La moitié de la capacité de cette barrette est allouée à la mémoire de réserve.

Installation de barrettes de mémoire

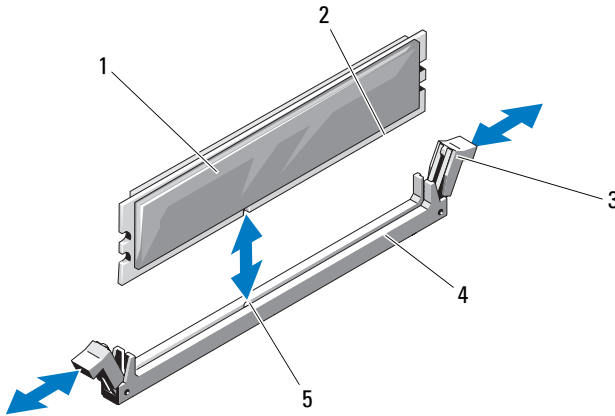
 **PRÉCAUTION** : seuls les techniciens de maintenance qualifiés sont habilités à retirer le capot du système pour accéder aux composants internes. Avant de commencer cette procédure, lisez les consignes de sécurité fournies avec le système.

 **PRÉCAUTION** : les barrettes DIMM restent chaudes un certain temps après la mise hors tension du serveur lame. Laissez-les refroidir avant de les manipuler. Tenez-les par les bords en évitant de toucher leurs composants.

- 1 Retirez le serveur lame. Voir “Retrait d'un serveur lame”, page 108.
- 2 Ouvrez le serveur lame. Voir “Ouverture d'un serveur lame”, page 112.
- 3 Repérez les logements de mémoire. Voir la figure 7-3 ou la figure 7-4.
- 4 *Systèmes PowerEdge 905 seulement* - Vous devez replacer la carte système dans le châssis du serveur lame pour accéder aux supports de mémoire C1 à C4 et D1 à D4. Voir la procédure décrite de l'étape 1 à l'étape 7 dans la section “Retrait de la carte système”, page 166.
- 5 Appuyez sur les pattes d'éjection du support de barrette de mémoire, puis écartez-les (voir la figure 3-11) pour pouvoir insérer la barrette dans le support.

Si le support est fermé par un cache, retirez ce dernier.

Figure 3-11. Installation et retrait d'une barrette de mémoire ou d'un cache



- | | | | |
|---|-----------------------|---|-----------------------------|
| 1 | Barrette de mémoire | 2 | Connecteur de bord de carte |
| 3 | Pattes d'éjection (2) | 4 | Support |
| 5 | Repère | | |

- 6** Alignez le connecteur de bord de la barrette avec le repère du support, puis insérez la barrette dans le support.



REMARQUE : le repère permet d'insérer la barrette dans le bon sens.

- 7** Enfoncez la barrette de mémoire avec vos pouces pour l'emboîter dans le support.

Si la barrette de mémoire est installée correctement, les pattes d'éjection s'alignent avec celles des autres supports contenant des barrettes de mémoire.

- 8** Répétez la procédure décrite de l'étape 5 à l'étape 7 pour installer les barrettes restantes. Reportez-vous aux exemples de configuration de mémoire décrites dans le tableau 3-5, le tableau 3-7 ou le tableau 3-8.
- 9** *Systèmes PowerEdge 905 seulement* - Si vous avez retiré la carte système pour accéder aux barrettes de mémoire, réinstallez celle-ci.
- 10** Fermez le serveur lame. Voir "Fermeture d'un serveur lame", page 117.
- 11** Installez le serveur lame. Voir "Installation d'un serveur lame", page 110.

- 12 (Facultatif) Appuyez sur <F2> pour accéder au programme de configuration du système et vérifiez le paramètre **System Memory** (Mémoire système) dans l'écran **System Setup** (Configuration du système) principal.

La valeur indiquée doit déjà avoir été modifiée par le système pour prendre en compte la mémoire qui vient d'être installée.

- 13 Si la valeur est fautive, il est possible qu'une ou plusieurs barrettes soient mal installées. Recommencez la procédure décrite de l'étape 1 à l'étape 12 en vérifiant que les barrettes de mémoire sont correctement emboîtées dans leurs supports.
- 14 Exécutez le test de mémoire des diagnostics du système. Voir "Exécution des diagnostics du système", page 217.

Retrait de barrettes de mémoire



PRÉCAUTION : seuls les techniciens de maintenance qualifiés sont habilités à retirer le capot du système pour accéder aux composants internes. Avant de commencer cette procédure, lisez les consignes de sécurité fournies avec le système.



PRÉCAUTION : les barrettes DIMM restent chaudes un certain temps après la mise hors tension du serveur lame. Si vous devez les manipuler, attendez qu'elles refroidissent. Tenez-les par les bords en évitant de toucher leurs composants.

- 1 Retirez le serveur lame. Voir "Retrait d'un serveur lame", page 108.
- 2 Ouvrez le serveur lame. Reportez-vous à la section "Ouverture d'un serveur lame", page 112.
- 3 Repérez les supports mémoire. Voir la figure 7-3 ou la figure 7-4.
- 4 *Systèmes PowerEdge 905 seulement* - Vous devez replacer la carte système dans le châssis du serveur lame pour accéder aux supports de mémoire C1 à C4 et D1 à D4. Voir la procédure décrite de l'étape 1 à l'étape 7 dans la section "Retrait de la carte système", page 166.
- 5 Poussez les dispositifs d'éjection situés de chaque côté du support vers le bas et vers l'extérieur pour extraire la barrette de mémoire. Voir la figure 3-11.

- 6 *Systèmes PowerEdge 905 seulement* - Si vous avez retiré la carte système pour accéder aux barrettes de mémoire, réinstallez celle-ci.
- 7 Fermez le serveur lame. Voir “Fermeture d'un serveur lame”, page 117.
- 8 Installez le serveur lame. Voir “Installation d'un serveur lame”, page 110.

Cartes mezzanine associées aux modules d'E/S

Les serveurs lames prennent en charge plusieurs cartes mezzanine en option. Si des cartes mezzanine sont installées, elles doivent être utilisées avec les modules d'E/S appropriés. Pour plus d'informations sur les modules d'E/S, voir “Consignes d'installation des modules d'E/S Modules”, page 47.

Consignes d'installation d'une carte mezzanine

PowerEdge M905 et M805

Les serveurs lames pleine hauteur PowerEdge M905 et M805 peuvent prendre en charge quatre cartes mezzanine.

- Les logements 1 et 3 sont réservés au circuit C. Si une carte est installée dans les deux logements, les deux cartes doivent être identiques. Elles doivent également correspondre au type de circuit des modules d'E/S installés dans les baies d'E/S C1 et C2.
- Les logements 2 et 4 sont réservés au circuit B. Si une carte est installée dans les deux logements, les deux cartes doivent être identiques. Elles doivent également correspondre au type de circuit des modules d'E/S installés dans les baies d'E/S B1 et B2.



REMARQUE : les quatre logements de cartes ne doivent pas obligatoirement contenir tous une carte mezzanine.

Si un serveur lame doit utiliser un circuit particulier alors que seulement deux connexions de port d'E/S externes sont nécessaires, une seule carte mezzanine est requise. Par exemple, un module d'E/S Fibre Channel dans la baie d'E/S C1 ou C2 ne nécessite qu'une carte mezzanine Fibre Channel dans le logement 1 ou 3 du serveur lame.

Si un serveur lame ne doit utiliser aucun circuit particulier, il n'est pas nécessaire d'installer une carte mezzanine dans l'un des logements correspondants.

PowerEdge M600 et M605

Les serveurs lames mi-hauteur PowerEdge M600 et M605 prennent en charge deux cartes mezzanine :

- Le logement C de carte mezzanine est réservé au circuit C. Cette carte doit correspondre au type de circuit des modules d'E/S installés dans les baies d'E/S C1 et C2.
- Le logement B de carte mezzanine est réservé au circuit B. Cette carte doit correspondre au type de circuit des modules d'E/S installés dans les baies d'E/S B1 et B2.

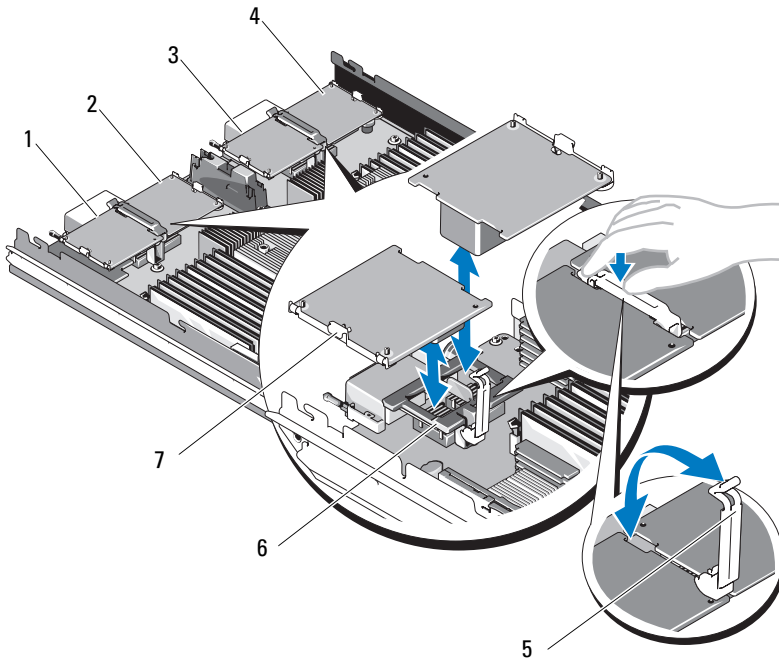
Installation d'une carte mezzanine



PRÉCAUTION : la plupart des réparations ne peuvent être effectuées que par un technicien certifié. Vous ne devez effectuer que les dépannages et les réparations simples autorisés dans la documentation du produit, hormis les interventions guidées (en ligne ou par téléphone) par l'équipe de service et de support. La garantie ne couvre pas les dommages causés par des interventions de maintenance non autorisées par Dell. Lisez et observez les consignes de sécurité fournies avec le produit.

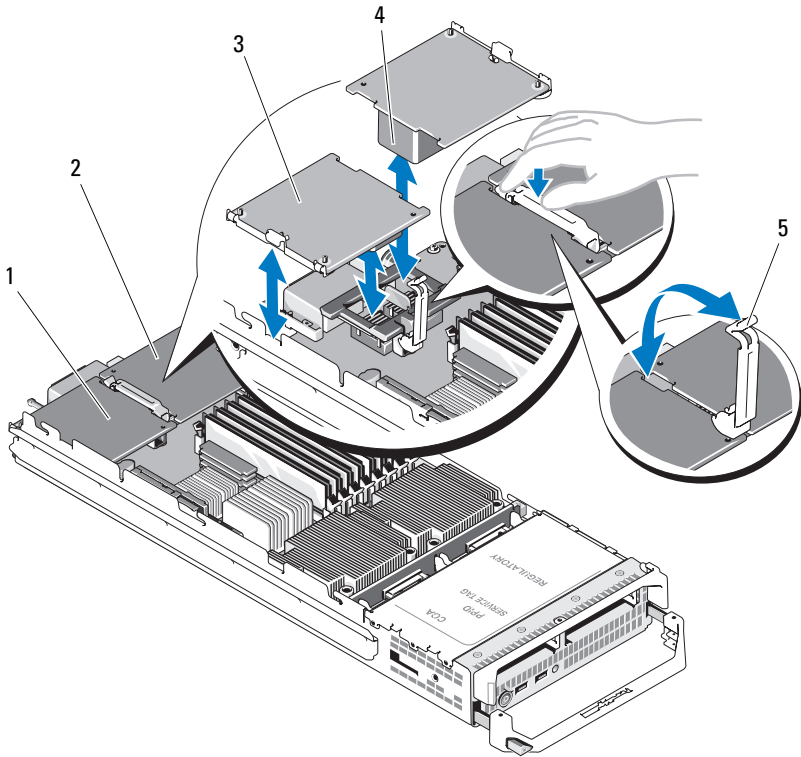
- 1 Retirez le serveur lame. Voir “Retrait d'un serveur lame”, page 108.
- 2 Ouvrez le serveur lame. Voir “Ouverture d'un serveur lame”, page 112.
- 3 Ouvrez le loquet de fixation de la carte mezzanine. Pour ce faire, appuyez sur la zone cannelée du loquet et soulevez son extrémité. Voir la figure 3-12 ou la figure 3-13.

Figure 3-12. Installation et retrait d'une carte mezzanine - Serveurs lames pleine hauteur



- | | | | |
|---|-----------------------------------------|---|-----------------------------------------|
| 1 | Carte mezzanine 1 en option (circuit C) | 2 | Carte mezzanine 2 en option (circuit B) |
| 3 | Carte mezzanine 3 en option (circuit C) | 4 | Carte mezzanine 4 en option (circuit B) |
| 5 | Loquet de rétention | 6 | Connecteur de la carte mezzanine |
| 7 | Carte mezzanine | | |

Figure 3-13. Installation et retrait d'une carte mezzanine - Serveurs lames mi-hauteur



- | | | | |
|---|--------------------------------------------|---|--------------------------------------------|
| 1 | Logement de carte mezzanine -
Circuit C | 2 | Bogement de carte mezzanine -
Circuit B |
| 3 | Carte mezzanine | 4 | Connecteur de la carte mezzanine |
| 5 | Loquet de rétention | | |

4 Le cas échéant, retirez le cache de connecteur qui recouvre la baie d'installation de la carte mezzanine.

AVIS : tenez la carte mezzanine par les bords uniquement.

- 5 Les cartes mezzanine sont conçues pour pouvoir être insérées dans l'un ou l'autre des logements. Faites pivoter la carte de manière à aligner le connecteur situé au-dessous de celle-ci avec le support correspondant sur la carte système du serveur lame.
- 6 Insérez la carte en veillant à ce qu'elle s'emboîte complètement dans le support et que le clip de plastique situé sur son bord extérieur se mette en place sur le côté du châssis.
- 7 Fermez le loquet de fixation.
- 8 Fermez le serveur lame. Voir “Fermeture d'un serveur lame”, page 117.
- 9 Installez le serveur lame. Voir “Installation d'un serveur lame”, page 110.

Retrait d'une carte mezzanine



PRÉCAUTION : seuls les techniciens de maintenance qualifiés sont habilités à retirer le capot du système pour accéder aux composants internes. Avant de commencer cette procédure, lisez les consignes de sécurité fournies avec le système.

- 1 Retirez le serveur lame. Voir “Retrait d'un serveur lame”, page 108.
- 2 Ouvrez le serveur lame. Voir “Ouverture d'un serveur lame”, page 112.
- 3 Ouvrez le loquet de fixation de la carte mezzanine. Pour ce faire, appuyez sur la zone cannelée du loquet et soulevez son extrémité. Voir la figure 3-13.



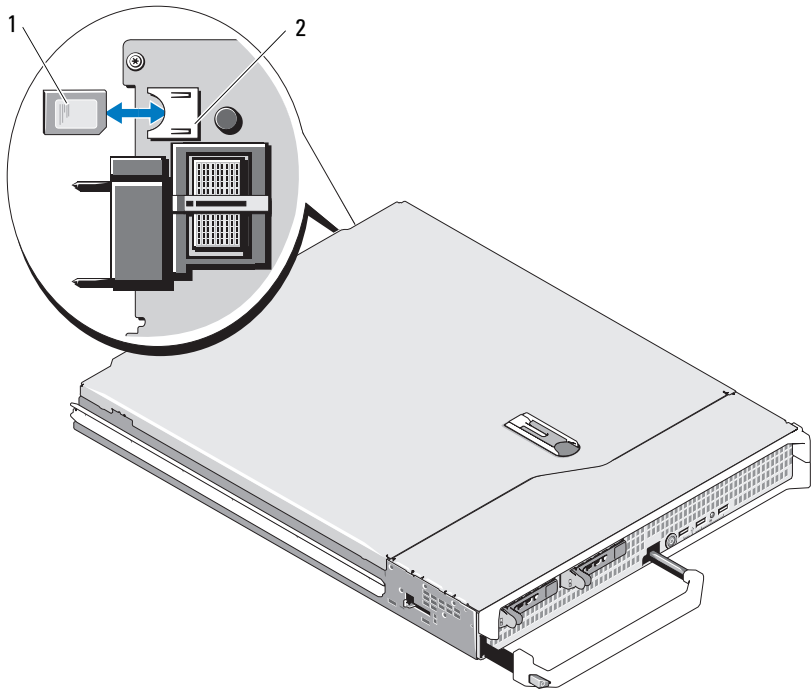
AVIS : tenez la carte mezzanine par les bords uniquement.

- 4 Retirez la carte mezzanine de la carte système en la soulevant.
- 5 Fermez le loquet de fixation.
- 6 Fermez le serveur lame. Voir “Fermeture d'un serveur lame”, page 117.
- 7 Installez le serveur lame. Voir “Installation d'un serveur lame”, page 110.

Installation d'une carte SD (PowerEdge M905 et M805)

Repérez l'emplacement de la carte SD sur la carte système et insérez l'extrémité de la broche de contact de la carte dans le logement, l'étiquette de la carte vers le haut. Voir la figure 3-14.

Figure 3-14. Installation d'une carte SD (PowerEdge M805 et M905)



1 Carte SD

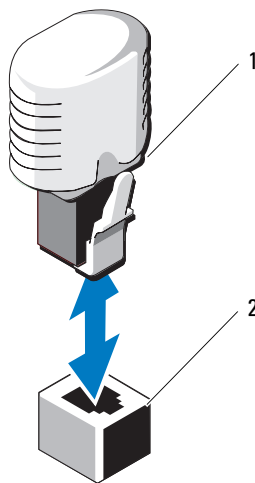
2 Connecteur de carte SD

Clé matérielle de la carte NIC intégrée

Les fonctionnalités TOE, iSCSI et autres fonctionnalités disponibles ultérieurement pour la carte NIC intégrée sont activées via l'installation d'une clé matérielle dans le connecteur TOE_KEY de la carte système (voir la figure 7-3 ou la figure 7-4.)

REMARQUE : pour que le moteur TOE fonctionne correctement, le support du système d'exploitation correspondant doit être installé, ainsi que le pack SNP (Scalable Network Pack) de Microsoft.

Figure 3-15. Installation de la clé matérielle d'une carte NIC



1 Clé matérielle de la carte NIC

2 Connecteur de la carte système

Processeurs



REMARQUE : les procédures de retrait et d'installation suivantes s'appliquent aux serveurs lames PowerEdge M905, M805, M605 et M600. Des illustrations sont fournies pour chaque type de processeur.

Consignes d'installation d'un processeur

Systèmes PowerEdge 905

- Le serveur lame PowerEdge 905 ne prend en charge que les processeurs de la série AMD™ Opteron™ 8xxx double cœur ou quadruple cœur.
- Quatre processeurs doivent être installés ; les configurations à deux processeurs ne sont pas prises en charge.
- Seuls les processeurs de la série AMD 8xxx MP sont pris en charge.

Systèmes PowerEdge 805

- Le serveur lame PowerEdge 805 ne prend en charge que les processeurs de la série AMD Opteron 2xxx double cœur ou quadruple cœur.
- Deux processeurs doivent être installés dans un système PowerEdge 805 ; une configuration à un seul processeur n'est pas prise en charge.
- Les cartes pont Hypertransport (HT) doivent être installées dans les supports CPU3 et CPU4. Voir “Carte de pont HT (maintenance uniquement)”, page 153.


Systèmes PowerEdge 605

- Le serveur lame PowerEdge 605 ne prend en charge que les processeurs de la série AMD Opteron 2xxx MP double cœur ou quadruple cœur.
- Les configurations mono et biprocesseur sont prises en charge.

Systèmes PowerEdge 600


- Le serveur lame PowerEdge 600 ne prend en charge que les processeurs Intel® Xeon® double cœur ou quadruple cœur.
- Les configurations mono et biprocesseur sont prises en charge.

Retrait d'un processeur

 **PRÉCAUTION** : seuls les techniciens de maintenance qualifiés sont habilités à retirer le capot du système pour accéder aux composants internes. Avant de commencer cette procédure, lisez les consignes de sécurité fournies avec le système.

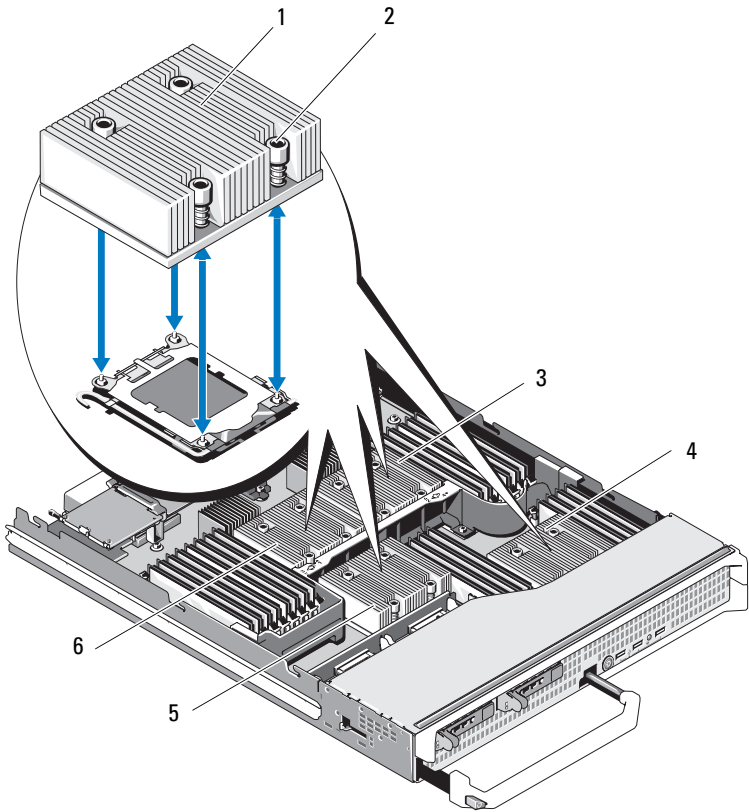
- 1 Retirez le serveur lame. Voir “Retrait d'un serveur lame”, page 108.
- 2 Ouvrez le serveur lame. Voir “Ouverture d'un serveur lame”, page 112.

 **PRÉCAUTION** : le processeur et le dissipateur de chaleur peuvent être très chauds. Laissez le processeur refroidir avant de le manipuler.

 **AVIS** : ne retirez jamais le dissipateur de chaleur d'un processeur si vous n'avez pas l'intention de retirer le processeur lui-même. Le dissipateur de chaleur est indispensable pour maintenir les conditions de température adéquates.

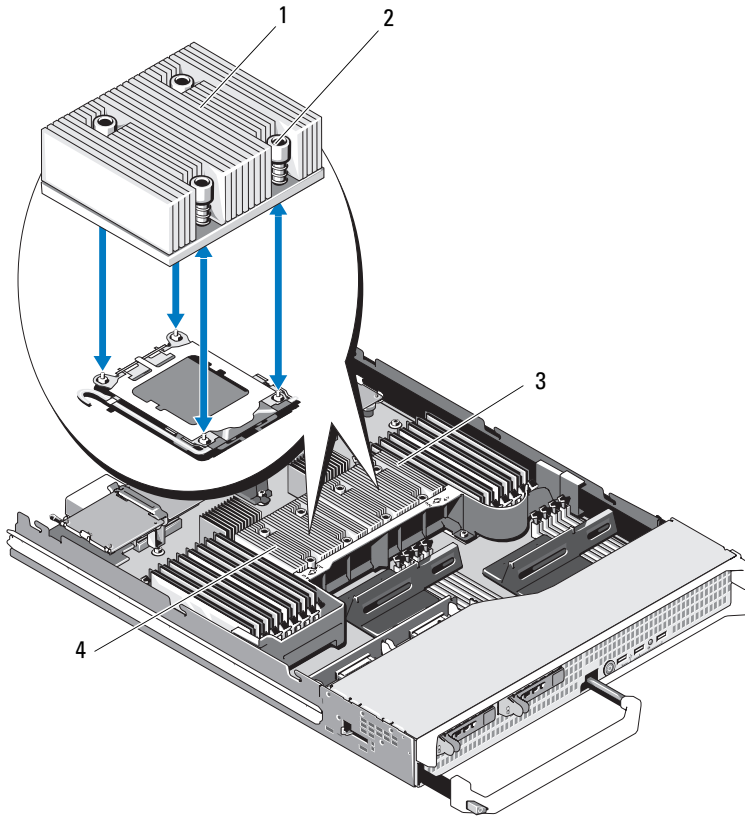
- 3 Desserrez les quatre vis qui maintiennent le dissipateur de chaleur sur la carte système. Voir la figure 3-16 (PowerEdge M905), la figure 3-17 (PowerEdge M805), la figure 3-18 (PowerEdge M600) ou la figure 3-19 (PowerEdge M605).

Figure 3-16. Installation et retrait du dissipateur de chaleur (PowerEdge M905)



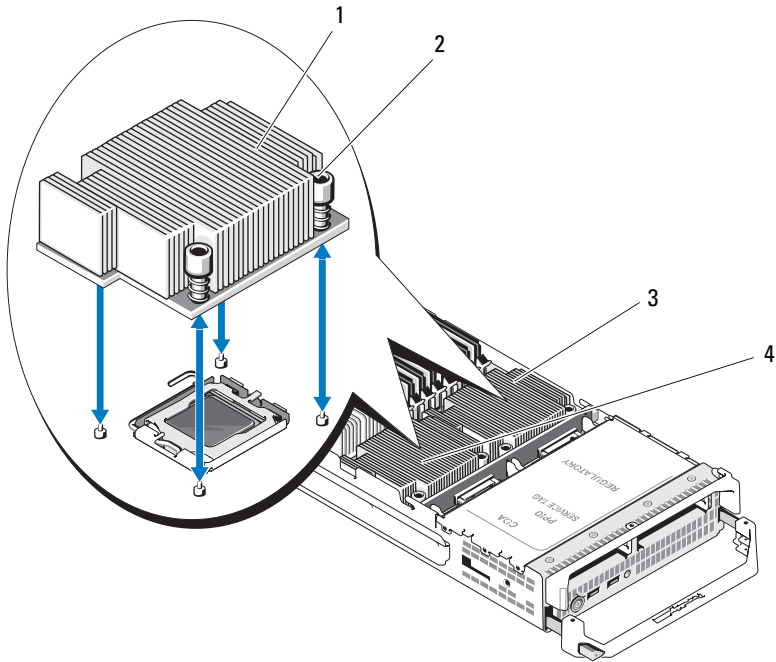
- | | | | |
|---|-------------------------------------------------------------------------------------------------------|---|--------------|
| 1 | Dissipateur de chaleur
Vous devez installer le dissipateur
de chaleur dans le sens indiqué ici. | 2 | Vis (4) |
| 3 | Support CPU2 | 4 | Support CPU4 |
| 5 | Support CPU3 | 6 | Support CPU1 |

Figure 3-17. Installation et retrait d'un dissipateur de chaleur (PowerEdge M805)



- | | | | |
|---|-------------------------------------------------------------------------------------------------------|---|--------------|
| 1 | Dissipateur de chaleur
Vous devez installer le dissipateur
de chaleur dans le sens indiqué ici. | 2 | Vis (4) |
| 3 | Support CPU2 | 4 | Support CPU1 |

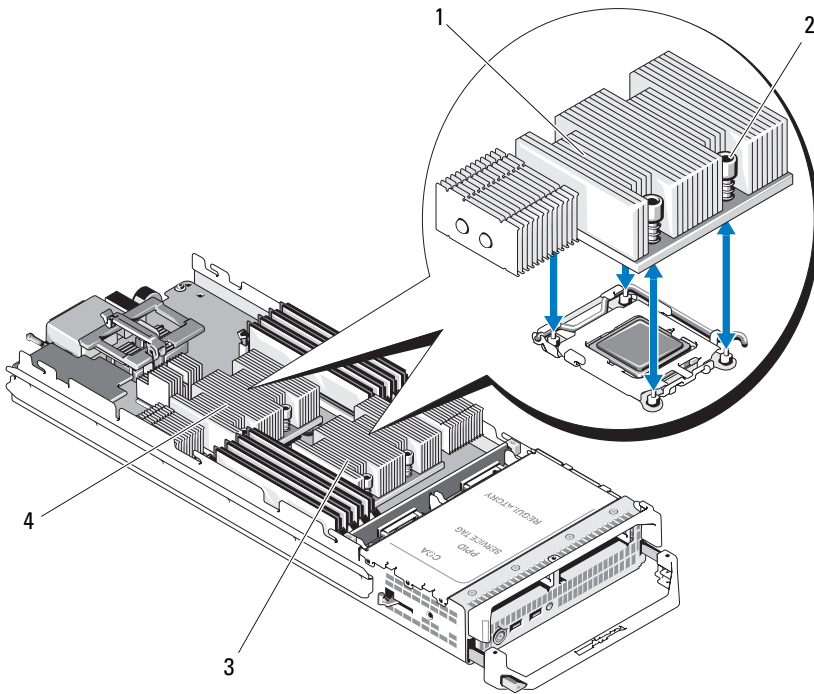
Figure 3-18. Installation et retrait d'un dissipateur de chaleur (PowerEdge M600)



- 1 Dissipateur de chaleur
- 3 Support CPU1

- 2 Vis (4)
- 4 Support CPU2

Figure 3-19. Installation et retrait d'un dissipateur de chaleur (PowerEdge M605)



- | | | | |
|---|------------------------|---|--------------|
| 1 | Dissipateur de chaleur | 2 | Vis (4) |
| 3 | Support CPU2 | 4 | Support CPU1 |

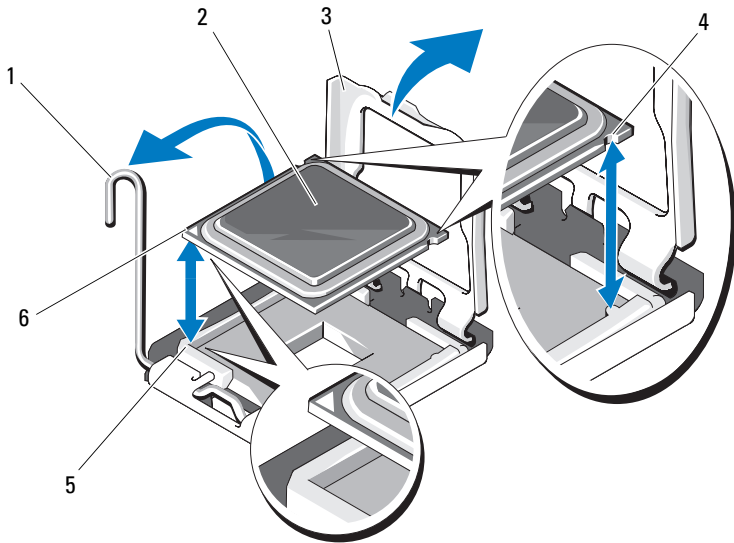
4 Retirez le dissipateur de chaleur.

Posez le dissipateur de chaleur à l'envers sur le plan de travail de façon à éviter tout contact avec la pâte thermique.

5 À l'aide d'un chiffon propre et non pelucheux, retirez la pâte thermique qui recouvre la surface du cadre de protection du processeur.

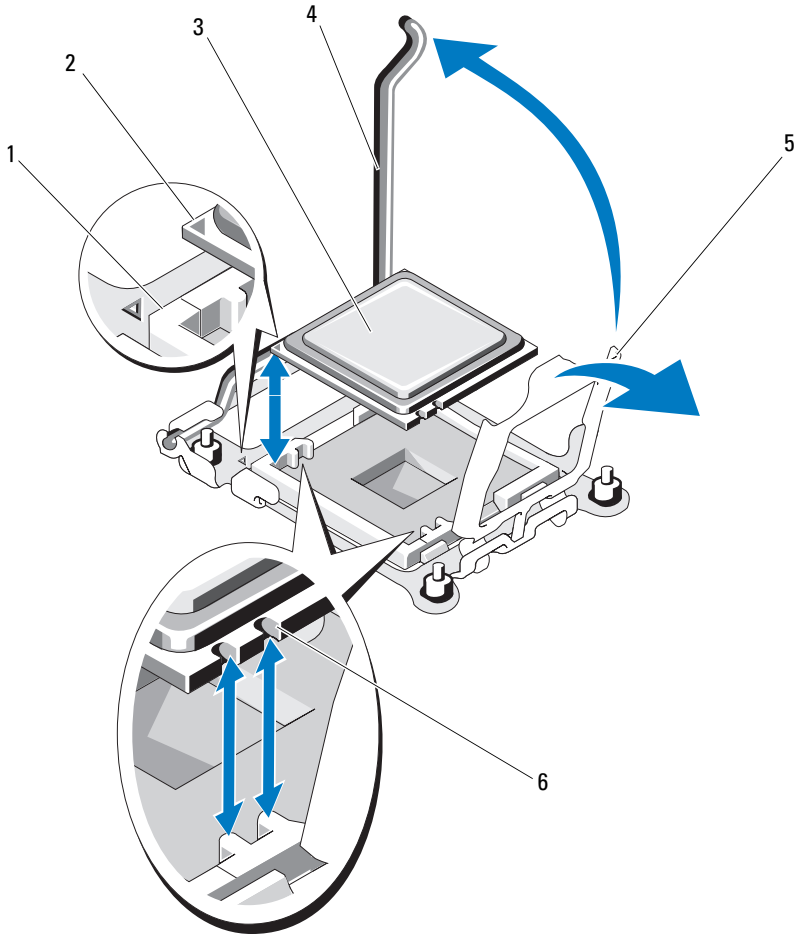
6 Relevez le levier de dégagement jusqu'à ce que le processeur sorte de son support. Voir la figure 3-20 (PowerEdge M600) ou la figure 3-21 (PowerEdge M905, M805 ou M605).

Figure 3-20. Installation et retrait d'un processeur Intel (PowerEdge M600)



- | | | | |
|---|-----------------------------------|---|------------------------------------|
| 1 | Levier d'éjection | 2 | Processeur |
| 3 | Cadre de protection du processeur | 4 | Encoche du processeur |
| 5 | Angle de la broche 1 du support | 6 | Angle de la broche 1 du processeur |

Figure 3-21. Installation et retrait d'un processeur AMD (PowerEdge M905, M805 ou M605)




- | | | | |
|---|-----------------------------------|---|------------------------------------|
| 1 | Angle de la broche 1 du support | 2 | Angle de la broche 1 du processeur |
| 3 | Processeur | 4 | Levier d'éjection |
| 5 | Cadre de protection du processeur | 6 | Encoche du processeur |

7 Ouvrez le cadre de protection du processeur puis retirez le processeur de son support. Laissez le levier relevé afin de pouvoir installer le nouveau processeur.


Installation d'un processeur

- 1 Si vous installez un processeur dans un support vide, procédez comme suit :

 **REMARQUE** : si vous n'installez qu'un seul processeur, il doit être placé dans le support CPU1. Voir la figure 7-3 ou la figure 7-4.

- a Retirez le cache de processeur approprié.
- b Soulevez le cache de plastique du support.
- c Débloquez le levier d'éjection et relevez-le de 90 degrés.
- d Relevez le cadre de protection du processeur.

- 2 Installez le processeur dans le support. Voir la figure 3-20 (PowerEdge M600) ou la figure 3-21 (PowerEdge M905, M805 ou M605).

 **REMARQUE** : un mauvais positionnement risquerait d'endommager définitivement le processeur et la carte système lorsque vous remettez le système sous tension. Prenez garde à ne pas toucher ni tordre les broches du support LGA.

- a L'angle de la broche 1 du processeur est identifiable par son petit triangle doré. Faites correspondre cet angle avec l'angle du support ZIF identifié par un triangle identique sur la carte système. Faites correspondre l'angle de la broche 1 du processeur avec l'angle de la broche 1 du support ZIF. Voir la figure 3-20 (PowerEdge M600) ou la figure 3-21 (PowerEdge M905, M805, or M605).
- b Vérifiez que le levier d'éjection du support est complètement relevé.
- c Une fois les coins de la broche 1 du processeur et du support alignés, insérez doucement le processeur dans le support.

Le système comportant un support de processeur ZIF. Ne forcez pas lorsque vous insérez le processeur. Une fois le processeur correctement positionné, une pression très légère suffit pour l'engager dans le support.

- d Fermez le cadre de protection du processeur.
- e Abaissez le levier d'éjection du support jusqu'à ce qu'il s'enclenche et verrouille le processeur.

3 Installez le dissipateur de chaleur. Voir la figure 3-18 (PowerEdge M600) ou la figure 3-19 (PowerEdge M905, M805 ou M605).

a Si vous réinstallez un dissipateur de chaleur, retirez la graisse qui le recouvre à l'aide d'un chiffon propre et non pelucheux.

Si vous remplacez un processeur par un processeur plus puissant et si un dissipateur de chaleur vous a été fourni avec le nouveau processeur, installez ce nouveau dissipateur de chaleur.

Si vous réinstallez un processeur, retirez également la graisse qui le recouvre.

b Appliquez une couche de graisse thermique de façon égale sur le dessus du processeur.

c Placez le dissipateur de chaleur sur le processeur.

Le dissipateur de chaleur *doit* être placé dans le sens indiqué dans la figure 3-16 (PowerEdge M905), figure 3-17 (PowerEdge M805), figure 3-18 (PowerEdge M600) ou la figure 3-19 (PowerEdge M605).



REMARQUE : lorsque vous installez le dissipateur de chaleur, ne serrez pas les vis de fixation plus que nécessaire. Pour éviter que les vis soit trop serrées, arrêtez de visser dès vous sentez une résistance et que les vis sont bien en place. La tension exercée sur la vis ne doit pas dépasser 6,9 kg-cm (6 livres-pouce).

d Serrez les quatre vis sans excès pour fixer le dissipateur de chaleur sur la carte système du serveur lame.

4 Fermez le serveur lame. Voir “Fermeture d'un serveur lame”, page 117.

5 Installez le serveur lame. Voir “Installation d'un serveur lame”, page 110.

Lorsque le système démarre, il détecte la présence du nouveau processeur et modifie automatiquement les informations du programme de configuration du système.

6 Appuyez sur <F2> pour accéder au programme de configuration du système et vérifiez que les informations relatives au processeur correspondent bien à la nouvelle configuration.

Voir “Utilisation du programme de configuration du système”, page 87 pour plus d'instructions sur l'utilisation du programme de configuration du système.

- 7 Exécutez les diagnostics du système pour vérifier que le nouveau processeur fonctionne correctement.

Voir “Exécution des diagnostics du système”, page 217 pour obtenir des informations sur l'exécution des diagnostics et la résolution des incidents liés au processeur.

- 8 Mettez à jour le BIOS du système.

Carte de pont HT (maintenance uniquement)

Une carte de pont HT (hypertransport) doit être installée dans les troisième et quatrième support de processeur sur la carte système du serveur lame PowerEdge M805.

Par conséquent, si vous remplacez la carte système, vous devez transférer les cartes pont HT sur le plan de remplacement.

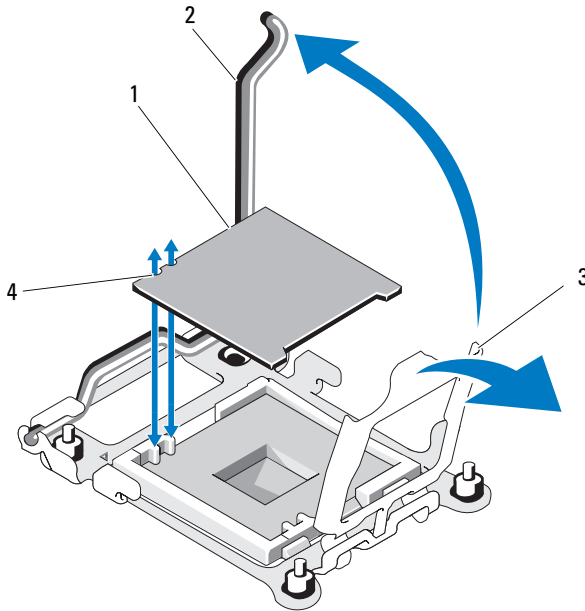
Retrait d'une carte pont HT



PRÉCAUTION : seuls les techniciens de maintenance qualifiés sont habilités à retirer le capot du système pour accéder aux composants internes. Avant de commencer cette procédure, lisez les consignes de sécurité fournies avec le système.

- 1 Retirez le serveur lame. Voir “Retrait d'un serveur lame”, page 108.
- 2 Ouvrez le serveur lame. Voir “Ouverture d'un serveur lame”, page 112.
- 3 Relevez le levier de dégagement jusqu'à ce que la carte pont sorte de son support. Voir la figure 3-22.
- 4 Ouvrez le cadre de protection du processeur, puis retirez la carte de son support.

Figure 3-22. Installation et retrait d'une carte pont HT (PowerEdge M805 uniquement)



- | | | | |
|---|-----------------------------------|---|-----------------------|
| 1 | Carte pont HT | 2 | Levier d'éjection |
| 3 | Cadre de protection du processeur | 4 | Encoche dans la carte |

Installation d'une carte pont HT

- 1** Procédez comme suit pour préparer les deux supports sur la nouvelle carte système :
 - a** Retirez le cache de processeur approprié.
 - b** Soulevez le cache de plastique du support.
 - c** Débloquez le levier d'éjection et relevez-le de 90 degrés.
 - d** Relevez le cadre de protection du processeur.
 - e** Recommencez la procédure de l'étape a à l'étape d pour préparer le second support de processeur.

2 Installez la carte pont dans le support. Voir la figure 3-22.



REMARQUE : un mauvais positionnement risquerait d'endommager définitivement la carte et la carte système lorsque vous remettez le système sous tension. Prenez garde à ne pas toucher ni tordre les broches du support LGA.

- a** L'angle de la broche 1 de la carte est identifiable par son petit triangle doré. Faites correspondre cet angle avec l'angle du support ZIF identifié par un triangle identique sur la carte système.
- b** Vérifiez que le levier d'éjection du support est complètement relevé.
- c** Une fois les coins de la broche 1 de la carte et du support alignés, insérez doucement la carte dans le support.


Le système comportant un support de processeur ZIF. Ne forcez pas lorsque vous insérez la carte. Une fois la carte correctement positionnée, une pression très légère suffit pour l'engager dans le support.


- d** Fermez le cadre de protection du processeur.
 - e** Abaissez le levier d'éjection du support jusqu'à ce qu'il s'enclenche et verrouille la carte.
- 3** Fermez le serveur lame. Voir “Fermeture d'un serveur lame”, page 117.
- 4** Installez le serveur lame. Voir “Installation d'un serveur lame”, page 110.

Batterie de sauvegarde de la NVRAM de la carte système du serveur lame

La batterie de sauvegarde de la NVRAM est une batterie bouton de 3,0 volts (V).

Retrait et installation de la batterie de sauvegarde NVRAM

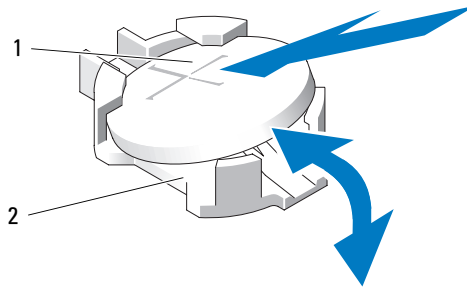
 **PRÉCAUTION** : seuls les techniciens de maintenance qualifiés sont habilités à retirer le capot du système pour accéder aux composants internes. Avant de commencer cette procédure, lisez les consignes de sécurité fournies avec le système.

 **PRÉCAUTION** : une batterie neuve peut exploser si elle est mal installée. Remplacez la batterie par une autre de type identique ou d'un type équivalent recommandé par le fabricant. Mettez les batteries usagées au rebut selon les instructions du fabricant. Reportez-vous aux instructions de sécurité fournies avec votre système pour plus d'informations.

- 1 Retirez le serveur lame. Voir “Retrait d'un serveur lame”, page 108.
- 2 Ouvrez le serveur lame. Voir “Ouverture d'un serveur lame”, page 112.
- 3 *Si vous remplacez la batterie d'un système PowerEdge M905, M805 ou M605, vous devez retirer la carte système pour accéder à celle-ci. Voir “Carte système du serveur lame (maintenance seulement)”, page 166.*
- 4 Retirez la batterie en la soulevant afin de l'extraire de son connecteur. Voir la figure 3-23.

Voir la figure 7-1 (PowerEdge M905), la figure 7-2 (PowerEdge M805), la figure 7-3 (PowerEdge M600) ou la figure 7-4 (PowerEdge M605) pour localiser la batterie sur la carte mère du serveur lame.
- 5 Installez la nouvelle batterie avec la face portant le signe “+” vers le haut. Voir la figure 3-23.

Figure 3-23. Remplacement de la batterie de sauvegarde de la NVRAM



- 1** Face “+” de la batterie **2** Connecteur de la batterie

- 6** Si vous avez retiré la carte système pour remplacer la batterie, réinstallez-la maintenant. Voir “Carte système du serveur lame (maintenance seulement)”, page 166.
- 7** Fermez le serveur lame. Voir “Fermeture d'un serveur lame”, page 117.
- 8** Installez le serveur lame. Voir “Installation d'un serveur lame”, page 110.
- 9** Accédez au programme de configuration du système pour vérifier que la batterie fonctionne correctement. Voir “Utilisation du programme de configuration du système”, dans le *Guide d'utilisation*.
- 10** Entrez l'heure et la date exactes dans les champs **Time** (Heure) et **Date** du programme de configuration du système.
- 11** Quittez le programme de configuration du système.
- 12** Pour tester la nouvelle batterie, retirez le serveur lame pendant au moins une heure. Voir “Retrait d'un serveur lame”, page 108.
- 13** Après une heure d'attente, réinstallez le serveur lame. Voir “Installation d'un serveur lame”, page 110.
- 14** Accédez au programme de configuration du système et, si l'heure et la date sont toujours incorrectes, consultez la section “Obtention d'aide”, page 237 pour savoir comment obtenir une assistance technique.

Disques durs

- Il est possible d'enficher à chaud un ou deux disques durs SAS de 2,5 pouces sur les serveurs lames PowerEdge M805 et M905.
- Il est possible d'enficher à chaud un ou deux disques durs SATA de 2,5 pouces ou un ou deux disques durs SAS de 2,5 pouces sur les serveurs lames PowerEdge M600 et M605.



REMARQUE : un serveur lame ne peut pas contenir à la fois des disques durs de type SAS et SATA.



REMARQUE : il n'est pas possible d'enficher à chaud des lecteurs SATA avec la carte fille SATA sur port répéteur.

Consignes d'installation des disques durs

- Si un contrôleur de stockage RAID SATA est installé, il est possible d'installer à chaud des disques sur le serveur lame et de les retirer.
- Si un seul disque est utilisé, vous devez installer un cache à la place de l'autre disque dur, afin de maintenir une ventilation appropriée du système.

Installation d'un disque dur



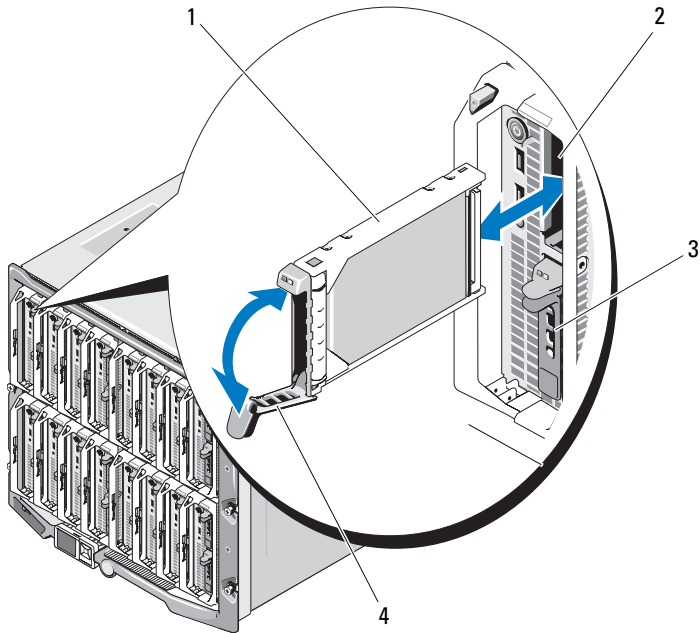
AVIS : lorsqu'un disque dur enfichable à chaud est installé en remplacement d'un autre dans un serveur lame sous tension, sa reconstruction commence automatiquement. Assurez-vous que ce disque dur est vierge ou ne contient que des données que vous ne souhaitez pas conserver. Toutes les données qu'il contient seront immédiatement perdues après l'installation.



AVIS : certains systèmes d'exploitation ne prennent pas en charge les disques durs enfichables à chaud. Consultez la documentation fournie avec le système d'exploitation.

- 1 Abaissez la poignée du support de disque dur. Voir la figure 3-24.

Figure 3-24. Installation d'un disque dur (serveur lame mi-hauteur)



- | | | | |
|---|-----------------------|---|----------------------|
| 1 | Support de disque dur | 2 | Baie de disque dur 0 |
| 3 | Baie de disque dur 1 | 4 | Poignée du support |

- 2 Introduisez le support de disque dur dans la baie.
- 3 Fermez la poignée du support pour le verrouiller.

Retrait d'un disque dur



AVIS : certains systèmes d'exploitation ne prennent pas en charge les disques durs enfichables à chaud. Consultez la documentation fournie avec le système d'exploitation.

- 1 Avant de retirer un disque dur, mettez-le hors ligne et attendez que les codes des voyants de son support indiquent qu'il peut être retiré en toute sécurité. Voir la figure 1-8.

Lorsque tous les voyants sont éteints, vous pouvez retirer le disque.

Consultez la documentation du système d'exploitation pour plus d'informations sur la façon de mettre un disque dur hors ligne.

- 2 Abaissez la poignée du support pour déverrouiller le disque. Voir la figure 3-24.
- 3 Extrayez le disque de la baie.

Si vous retirez le disque dur définitivement, installez un cache de disque à la place.

Procédure d'arrêt pour dépanner un disque dur



REMARQUE : cette section concerne uniquement les situations dans lesquelles le serveur lame doit être mis hors tension pour dépanner un disque dur. La plupart du temps, la maintenance des disques durs peut être effectuée lorsque le serveur lame est sous tension.

Si vous devez mettre le serveur lame hors tension pour dépanner un disque dur, attendez 30 secondes après l'extinction du voyant d'alimentation du serveur lame avant de retirer le disque. Sinon, le disque réinstallé risque de ne pas être reconnu à la mise sous tension du serveur lame.

Configuration du lecteur d'amorçage

Le lecteur ou le périphérique d'amorçage utilisé par le système est indiqué par la séquence d'amorçage spécifiée dans le programme de configuration du système (voir "Utilisation du programme de configuration du système", page 87).

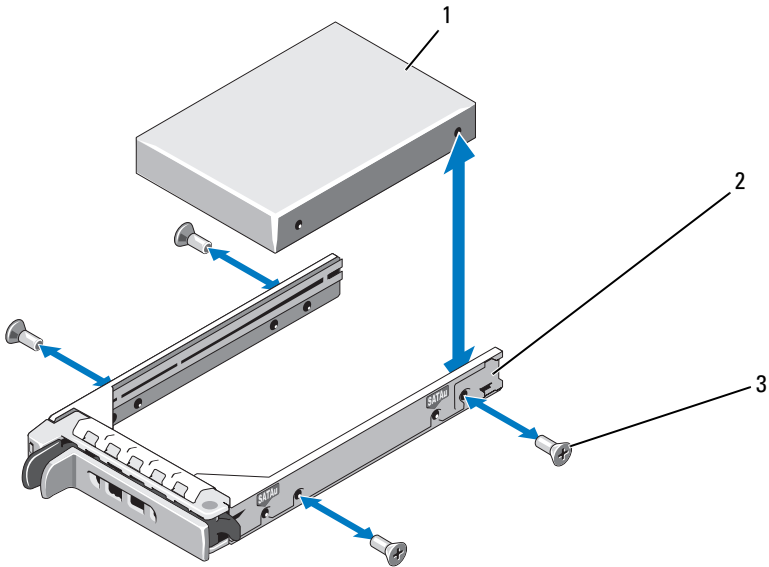
Retrait d'un disque dur installé dans un support

Retirez les quatre vis situées sur les rails coulissants du support, puis retirez le disque dur. Voir la figure 3-24.

Installation d'un disque dur dans un support

- 1 Insérez le disque dur dans le support, connecteur vers l'arrière.
Voir la figure 3-24.
- 2 Alignez les trous de vis du disque dur avec ceux du support.
- 3 Fixez le disque dur sur le support à l'aide des quatre vis.

Figure 3-25. Retrait et installation d'un disque dur



1 Disque dur

2 Support de disque

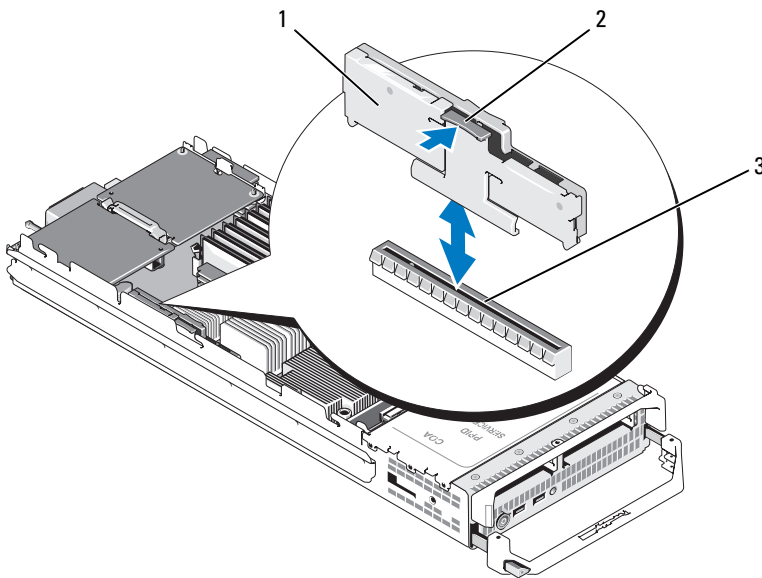
3 Vis (4)

Contrôleur vidéo

Procédez comme suit pour remplacer le contrôleur vidéo.

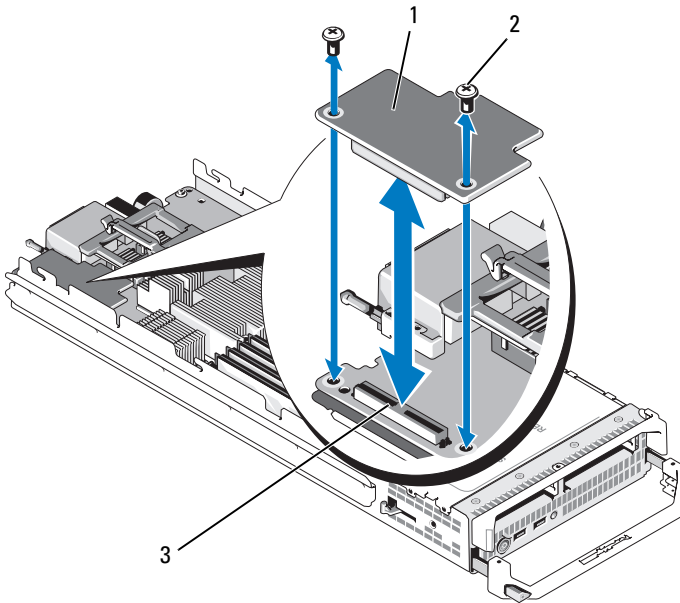
- 1 Retirez le serveur lame. Voir “Retrait d'un serveur lame”, page 108.
- 2 Ouvrez le serveur lame. Voir “Ouverture d'un serveur lame”, page 112.
- 3 Retirez le contrôleur vidéo :
 - Sur le serveur lame PowerEdge M600, appuyez sur le loquet situé sur le bord supérieur de la carte de montage vidéo, puis soulevez la carte pour l'extraire du serveur lame. Voir la figure 3-26.
 - Sur un serveur lame PowerEdge M605, M805 ou M905, retirez les deux vis de fixation Torx de la carte fille, puis soulevez la carte pour l'extraire du serveur lame. Voir la figure 3-27.

Figure 3-26. Retrait et installation d'une carte vidéo (PowerEdge M600)



- | | | | |
|---|--------------------------------|---|--------|
| 1 | Carte de montage vidéo | 2 | Loquet |
| 3 | Connecteur de la carte système | | |

Figure 3-27. Retrait et installation d'une carte contrôleur vidéo fille (PowerEdge M605)



- | | | | |
|---|--------------------------------|---|--------------|
| 1 | Contrôleur vidéo | 2 | Vis Torx (2) |
| 3 | Connecteur de la carte système | | |

4 Pour installer un nouveau contrôleur vidéo :

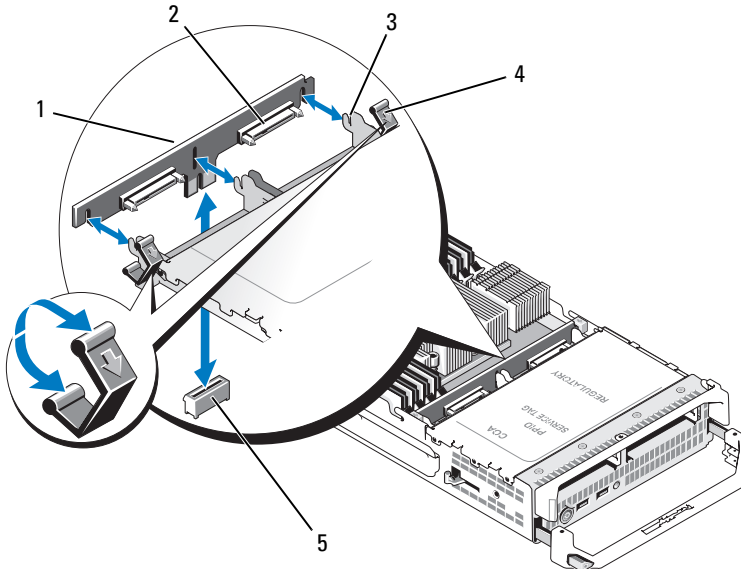
- *Sur un serveur lame PowerEdge M600*, alignez le connecteur latéral de la carte de montage avec celui de la carte système, puis insérez la carte de montage jusqu'à ce que le connecteur soit complètement emboîté et que le loquet se mette en place. Voir la figure 3-26.
- *Sur un serveur lame PowerEdge M605*, alignez le connecteur sur le dessous de la carte contrôleur avec le connecteur sur la carte système, puis mettez en place la carte. Fixez la carte avec les deux vis. Voir la figure 3-27.

Fond de panier des disques durs

Procédez comme suit pour retirer et remplacer le fond de panier des disques durs.

- 1 Retirez le serveur lame. Voir “Retrait d'un serveur lame”, page 108.
- 2 Ouvrez le serveur lame. Voir “Ouverture d'un serveur lame”, page 112.
- ➔ **AVIS** : si vous retirez deux disques durs, étiquetez-les pour pouvoir ensuite les réinstaller dans leur emplacement d'origine.
- ➔ **AVIS** : vous devez retirer les disques durs avant de retirer le fond de panier.
- 3 Retirez les disques durs. Voir “Retrait d'un disque dur”, page 160.
- 4 Soulevez les loquets situés à chaque extrémité du fond de panier, puis soulevez ce dernier pour le retirer du châssis du serveur lame. Voir la figure 3-28.

Figure 3-28. Retrait et installation du fond de panier des disques durs (PowerEdge M605)




- | | | | |
|---|---------------------------------------------------|---|-------------------------------|
| 1 | Fond de panier des disques durs | 2 | Connecteurs de disque dur (2) |
| 3 | Crochets de fixation (3) | 4 | Loquets (2) |
| 5 | Connecteur du fond de panier sur la carte système | | |

- 5 Pour installer le fond de panier des disques durs :
 - a Orientez le fond de panier de façon que les connecteurs de lecteur se trouvent face aux baies des disques durs.
 - b Positionnez le fond de panier de façon que les crochets de fixation situés à l'extrémité de la baie de disques durs soient alignés sur les logements correspondants du fond de panier.
 - c Appuyez sur le fond de panier jusqu'à ce que le connecteur soit correctement emboîté. Les loquets situés à chaque extrémité doivent se refermer sur le bord supérieur de la carte.
- 6 Réinstallez le ou les disques durs.
Si vous installez deux disques, remettez-les dans leur emplacement d'origine.


- 7 Fermez le serveur lame. Voir “Fermeture d'un serveur lame”, page 117.
- 8 Installez le serveur lame dans le système. Voir “Installation d'un serveur lame”, page 110.

Carte système du serveur lame (maintenance seulement)


Retrait de la carte système

 **PRÉCAUTION** : seuls les techniciens de maintenance qualifiés sont habilités à retirer le capot du système pour accéder aux composants internes. Avant de commencer cette procédure, lisez les consignes de sécurité fournies avec le système.

- 1 Retirez le serveur lame. Voir “Retrait d'un serveur lame”, page 108.
- 2 Installez un cache de connecteur d'E/S sur le ou les connecteurs appropriés, à l'arrière de la carte.
- 3 Ouvrez le serveur lame. Voir “Ouverture d'un serveur lame”, page 112.


 **PRÉCAUTION** : le processeur et le dissipateur de chaleur peuvent être très chauds. Laissez le processeur refroidir avant de le manipuler.

 **PRÉCAUTION** : les barrettes de mémoire restent chaudes un certain temps après la mise hors tension du système. Laissez-les refroidir avant de les manipuler. Tenez-les par les bords en évitant de toucher leurs composants.

 **AVIS** : si vous retirez deux disques durs, étiquetez-les pour pouvoir ensuite les réinstaller dans leur emplacement d'origine.

- 4 Retirez les disques durs. Voir “Retrait d'un disque dur”, page 160.
- 5 Retirez le fond de panier des disques durs. Voir “Fond de panier des disques durs”, page 164.
- 6 *Pour un serveur lame PowerEdge M905 ou M805*, retirez les cartes mezzanine 1 et 4 (les cartes mezzanine sur les extérieurs).

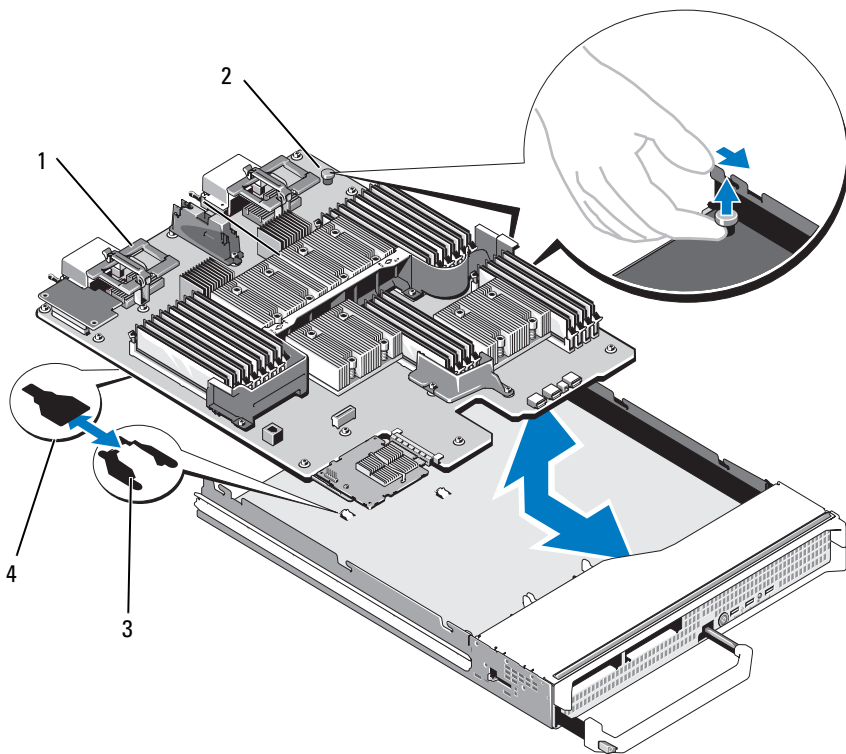
Pour un serveur lame PowerEdge M605 ou M600, retirez les deux cartes mezzanine si elles sont présentes.

 **AVIS** : si vous retirez plusieurs cartes mezzanine, étiquetez-les pour pouvoir ensuite les réinstaller dans leur emplacement d'origine.

7 Pour retirer la carte système d'un serveur lame pleine hauteur :

- a** Soulevez la broche de fixation de la carte système avec le pouce et l'index de votre main droite. Voir la figure 3-29.
- b** Tout en maintenant la broche de fixation avec votre index, appuyez sur le coin du châssis du serveur lame pour faire glisser la carte système hors de celui-ci.

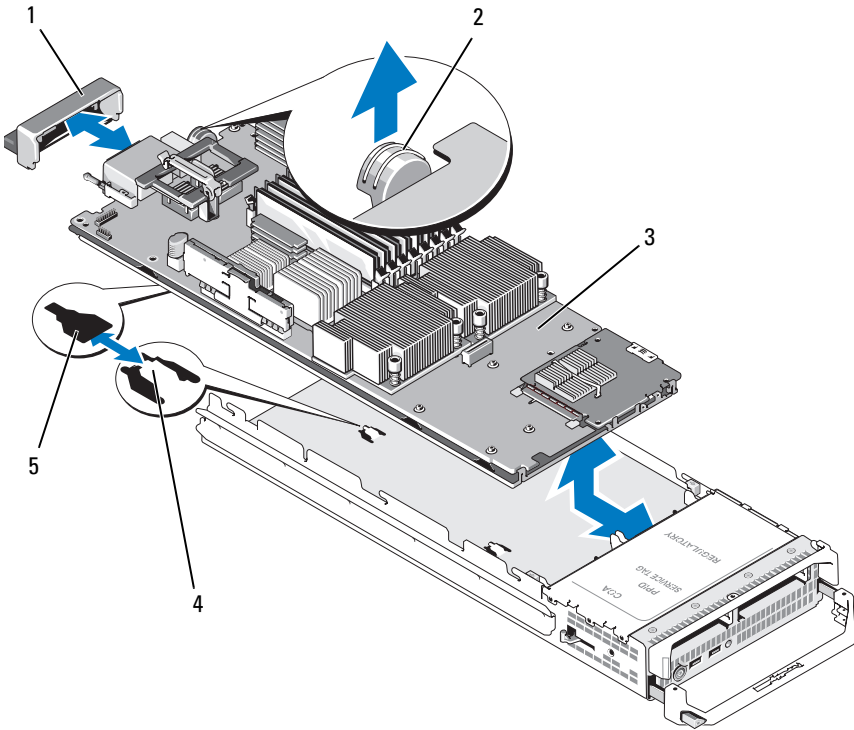
Figure 3-29. Retrait et installation de la carte système - Serveurs lames pleine hauteur



- | | | | |
|---|----------------------------------|---|-------------------------------------------|
| 1 | Carte système | 2 | Broche de fixation de la carte système |
| 3 | Pattes sur le châssis du système | 4 | Fentes sur le plateau de la carte système |

Pour retirer la carte système d'un serveur lame mi-hauteur, tenez le châssis du serveur d'une main, relevez le loquet de fixation de l'autre et extrayez la carte système du châssis. Voir la figure 3-30.

Figure 3-30. Retrait et installation de la carte système - Serveurs lames mi-hauteur



- | | | | |
|---|-------------------------------------------|---|----------------------------------|
| 1 | Cache de connecteur d'E/S | 2 | Loquet de rétention |
| 3 | Carte système | 4 | Pattes sur le châssis du système |
| 5 | Fentes sur le plateau de la carte système | | |

AVIS : si vous retirez plusieurs cartes mezzanine, étiquetez-les pour pouvoir ensuite les réinstaller dans leur emplacement d'origine.

- 8 Vérifiez que le cache du connecteur d'E/S est toujours en place sur le connecteur d'E/S à l'arrière de la carte. Voir la figure 3-29 ou la figure 3-30.
- 9 Retirez la carte de montage vidéo ou la carte fille. Voir “Contrôleur vidéo”, page 162.

- 10 Retirez les barrettes de mémoire et les caches. Voir “Retrait de barrettes de mémoire”, page 135.
- 11 Retirez le ou les processeurs. Voir “Retrait d'un processeur”, page 144.
- 12 Retirez le contrôleur de stockage. Voir “Retrait du contrôleur de stockage”, page 170.
- 13 Retirez la clé d'activation TOE ou iSCSI. Voir “Connecteurs de la carte système”, page 227 pour identifier l'emplacement de la clé.

Installation de la carte système



PRÉCAUTION : seuls les techniciens de maintenance qualifiés sont habilités à retirer le capot du système pour accéder aux composants internes. Avant de commencer cette procédure, lisez les consignes de sécurité fournies avec le système.

- 1 Transférez les composants suivants sur la nouvelle carte système :
 - Clé d'activation TOE ou iSCSI. Voir “Connecteurs de la carte système”, page 227 pour identifier l'emplacement de la clé.
 - Contrôleur de stockage. Voir “Installation du contrôleur de stockage”, page 171.
 - Barrettes de mémoire et caches correspondants. Voir “Installation de barrettes de mémoire”, page 133.
 - Processeur(s) et dissipateur(s) de chaleur ou caches correspondants. Voir “Installation d'un processeur”, page 151.
 - Cartes pont HT (PowerEdge M805 uniquement). Voir “Carte de pont HT (maintenance uniquement)”, page 153.
- 2 Insérez la nouvelle carte système dans le côté ouvert du châssis du serveur lame, jusqu'à ce que le loquet ou la broche de fixation s'enclenche.



REMARQUE : vérifiez que le plateau de la carte système est parallèle avec le châssis.

Lorsque l'assemblage est installé correctement, les pattes du plateau de la carte système s'insèrent dans les ouvertures correspondantes situées sur le fond du châssis du serveur lame. Voir la figure 3-29 ou la figure 3-30.

- 3 Réinstallez la carte vidéo fille ou la carte de montage vidéo. Voir “Contrôleur vidéo”, page 162.

- 4 Remplacez les cartes mezzanine dans leur logement d'origine. Voir “Installation d'une carte mezzanine”, page 137.
- 5 Réinstallez le fond de panier des disques durs. Voir “Fond de panier des disques durs”, page 164.
- 6 Réinstallez le ou les disques durs.
 - *Si vous réinstallez deux disques*, remettez-les dans leur emplacement d'origine.
 - *Si vous réinstallez un seul disque*, installez-le dans la baie 0.
- 7 Fermez le serveur lame. Voir “Fermeture d'un serveur lame”, page 117.
- 8 Retirez le cache en plastique du connecteur d'E/S à l'arrière du serveur lame.
- 9 Installez le serveur lame dans le système. Voir “Installation d'un serveur lame”, page 110.

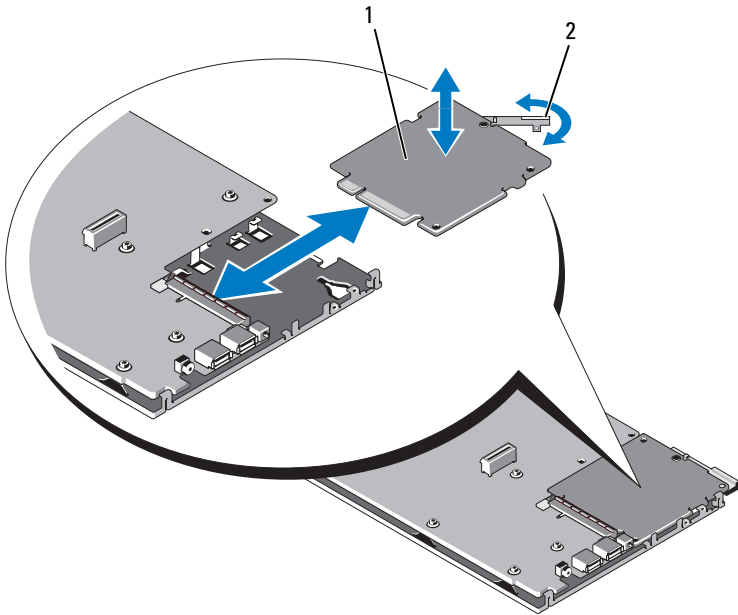
Contrôleur de stockage (maintenance uniquement)

Le contrôleur de stockage se trouve sous les baies de lecteur.

Retrait du contrôleur de stockage

- 1 Retirez le serveur lame. Voir “Retrait d'un serveur lame”, page 108.
- 2 Ouvrez le serveur lame. Voir “Ouverture d'un serveur lame”, page 112.
- 3 Retirez la carte système et déposez-la sur le plan de travail. Voir “Retrait de la carte système”, page 166.
- 4 Ouvrez le levier d'éjection pour dégager le contrôleur du connecteur dans lequel il est inséré sur la carte système.
- 5 Soulevez le contrôleur pour le retirer de la carte système.

Figure 3-31. Retrait et installation du contrôleur de stockage (serveur lame mi-hauteur)



1 Contrôleur de stockage

2 Levier d'éjection

Installation du contrôleur de stockage

- 1 Pour placer le contrôleur de stockage sur la carte système, alignez-le de façon que les pattes situées sur le plateau métallique de la carte système s'insèrent dans les encoches correspondantes sur les bords du contrôleur.
- 2 Enfoncez le contrôleur dans le connecteur de la carte système jusqu'à ce qu'il soit totalement emboîté.
- 3 Réinstallez la carte système. Voir "Installation de la carte système", page 169.
- 4 Fermez le serveur lame. Voir "Fermeture d'un serveur lame", page 117.
- 5 Installez le serveur lame dans le système. Voir "Installation d'un serveur lame", page 110.


Installation des composants du châssis


Les procédures décrites dans cette section expliquent comment retirer et installer les composants suivants dans le châssis du M1000e :

- Modules d'alimentation
- Modules de ventilation
- Modules CMC (Chassis Management Controller)
- Module iKVM
- Modules d'E/S
- Serveurs lames
- Fond de panier central du châssis (maintenance uniquement)
- Assemblage du panneau de commande du châssis (maintenance uniquement)
- Écran LCD (maintenance uniquement)

Modules d'alimentation

Le châssis M1000e peut contenir jusqu'à six modules d'alimentation enfichables à chaud et accessibles à partir du panneau arrière.

 **REMARQUE** : les modules d'alimentation de 2360 W ne peuvent fonctionner qu'avec une tension de 200 à 240 V fournie par un module PDU. Les modules d'alimentation ne fonctionnent pas lorsqu'ils sont branchés sur des prises à 110 V.


 **REMARQUE** : en plus d'alimenter le système en courant électrique, les modules d'alimentation disposent de ventilateurs internes qui participent au refroidissement des serveurs lames. Un module d'alimentation dont un ventilateur tombe en panne doit être remplacé.


Consignes relatives à l'alimentation du système

Le système dispose d'une des configurations suivantes :

- Trois modules d'alimentation de 2360 W n'assurant pas de redondance si l'un d'entre eux tombe en panne. Ces modules sont installés dans les baies 1 à 3.
- Six modules d'alimentation de 2360 W fournissant une redondance en cas de panne (maximum de trois modules défectueux).

Le module CMC contrôle la gestion de l'alimentation du système. Vous pouvez le programmer pour qu'il configure la consommation maximale, la redondance et la distribution dynamique de la consommation énergétique du châssis dans son intégralité (baies, serveurs, modules d'E/S, modules iKVM, modules CMC et blocs d'alimentation). Le service de gestion de l'alimentation optimise la consommation électrique et redistribue l'alimentation à différents modules en fonction de la demande en temps réel. Pour plus d'informations, voir "Power Management" (Gestion de l'alimentation) dans le document *Dell Chassis Management Controller User's Guide (Contrôleur de gestion de châssis Dell - Guide d'utilisation)*.

 **REMARQUE** : la puissance des modules d'alimentation est indiquée sur leur étiquette réglementaire.

 **AVIS** : il est possible que le diamètre des câbles des modules PDU raccordés au système soit trop important pour permettre leur insertion dans les guide-câbles installés dans les rails verticaux du rack. Si tel est le cas, désinstallez chaque guide-câbles en retirant sa vis de fixation. Faites passer les câbles du module PDU le long des rails verticaux et maintenez-les en place à l'aide d'attaches ou de bandes Velcro.

Caches de bloc d'alimentation

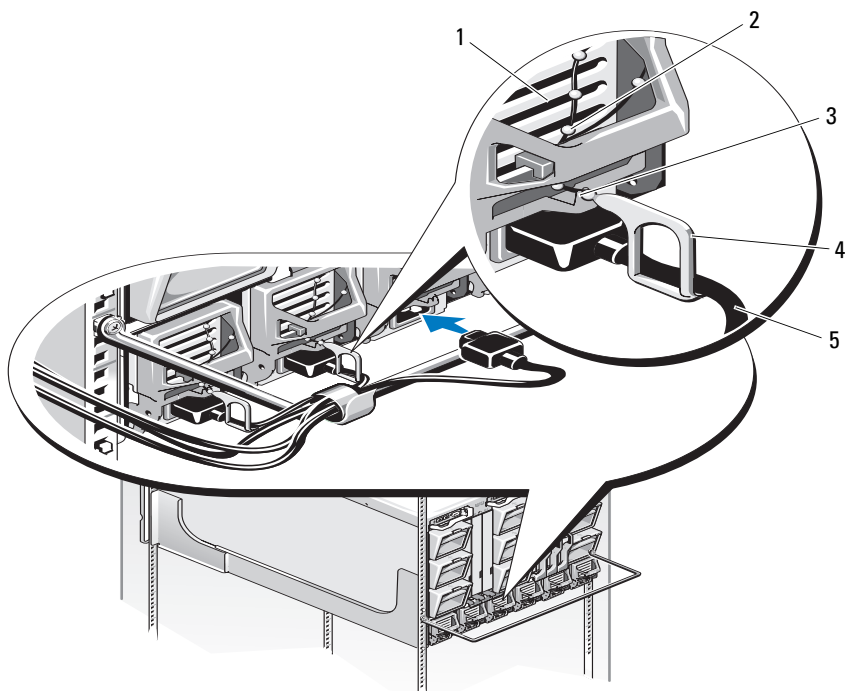
Si le châssis M1000e fonctionne avec seulement trois blocs d'alimentation, vous devez installer des caches sur les trois baies inoccupées (4 à 6) afin de maintenir des conditions de ventilation adéquates à l'intérieur du châssis.

Retrait d'un module d'alimentation

➔ **AVIS** : les modules d'alimentation sont enfichables à chaud. Ne retirez et ne remplacez qu'un seul module d'alimentation à la fois dans un système sous tension.

- 1 Ouvrez le clip de fixation du câble d'alimentation et débranchez ce dernier du module d'alimentation. Voir la figure 4-1.

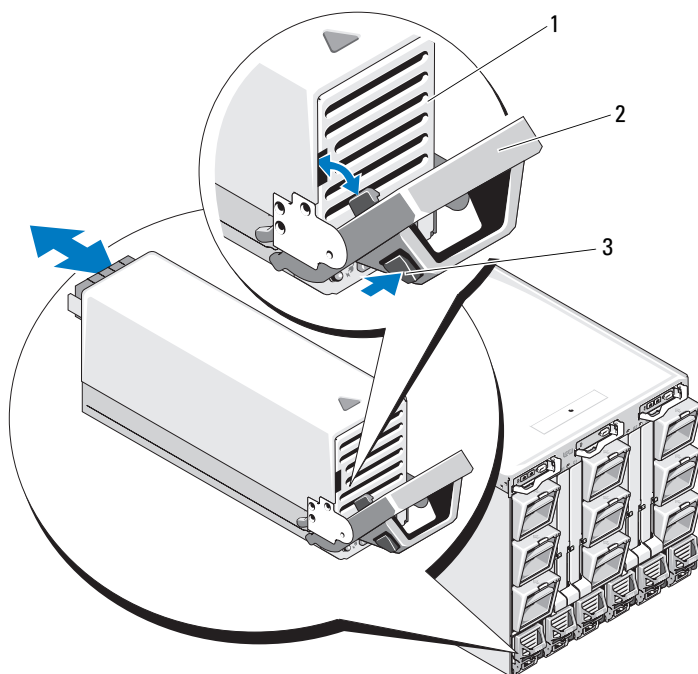
Figure 4-1. Clip de fixation du câble d'alimentation



- | | | | |
|---|------------------------------------------------|---|-----------------------------|
| 1 | Bloc d'alimentation | 2 | Attache du clip de fixation |
| 3 | Encoche dans la poignée du bloc d'alimentation | 4 | Clip de retenue |
| 5 | Câble d'alimentation | | |

- 2 Appuyez sur le bouton d'éjection situé sur la poignée du module d'alimentation. Voir la figure 4-2.

Figure 4-2. Retrait et installation d'un module d'alimentation



- 1 Bloc d'alimentation
- 3 Bouton de verrouillage

2 Poignée

- 3 Faites pivoter la poignée du module d'alimentation vers le bas pour éjecter ce dernier.
- 4 Faites glisser le module d'alimentation hors du châssis.

Installation d'un module d'alimentation

- 1 Si ce n'est déjà fait, ouvrez complètement la poignée du module d'alimentation et insérez celui-ci dans le châssis. Voir la figure 4-2.
- 2 Faites pivoter la poignée du module d'alimentation vers le haut jusqu'à ce qu'elle s'enclenche.
- 3 Branchez un cordon d'alimentation dans le module d'alimentation.
- 4 Fixez le câble sur le bloc d'alimentation en emboîtant le clip de fixation sur le câble. Emboîtez ensuite l'attache du clip de fixation dans l'encoche située sur la poignée du module d'alimentation. Voir la figure 4-1.

Modules de ventilation

Le châssis du M1000e contient neuf modules de ventilation enfichables à chaud. Pour maintenir une ventilation adéquate, les neuf modules doivent être installés à tout moment.

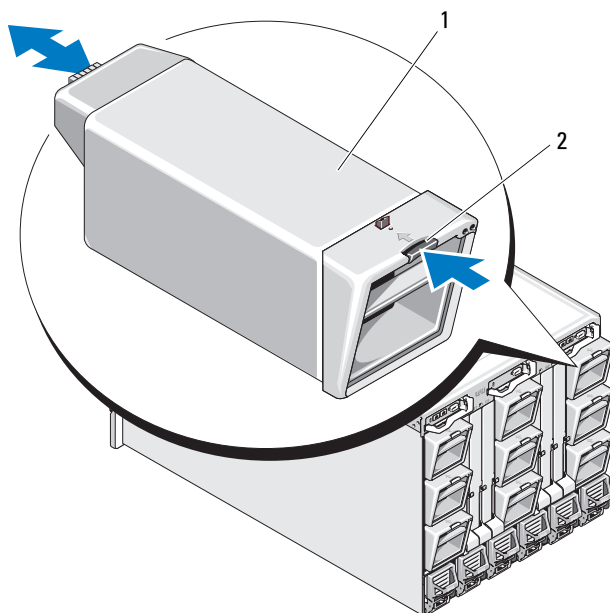
Retrait d'un module de ventilation



AVIS : remplacez immédiatement tout module de ventilation que vous avez retiré du système.

- 1 Identifiez le module défectueux à l'aide des voyants situés sur le panneau arrière. Voir la figure 1-12.
- 2 Retirez le module de ventilation:
 - a Appuyez sur le bouton d'éjection du module de ventilation. Voir la figure 4-3.
 - b Faites glisser le module de ventilation hors du châssis.

Figure 4-3. Retrait et installation d'un module de ventilation



1 Module de ventilation

2 Bouton de verrouillage

Installation d'un module de ventilation

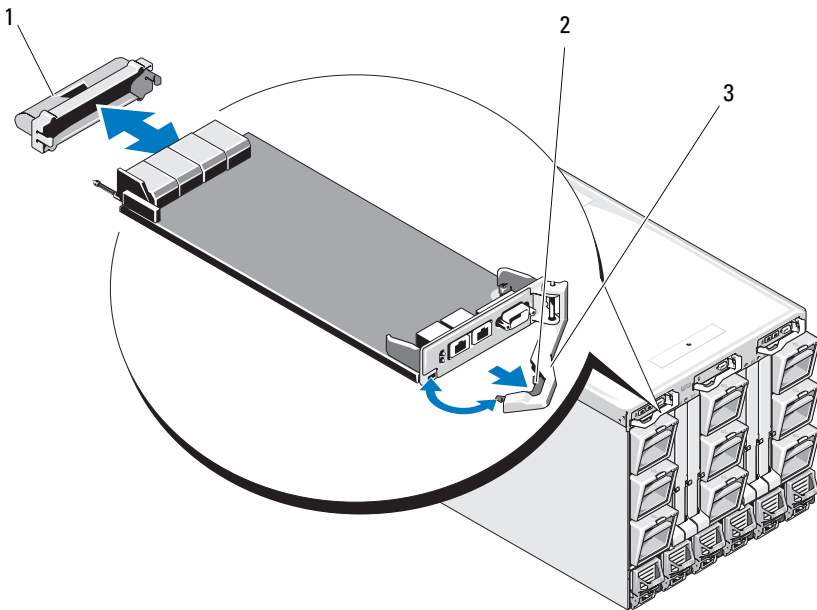
- 1** Avant d'installer le ventilateur dans le châssis, inspectez-le pour vérifier qu'il n'est pas sale.
- 2** Insérez le module de ventilation dans le châssis jusqu'à ce qu'il se mette en place et que le bouton d'éjection s'enclenche. Voir la figure 4-3.

Module CMC

Retrait d'un module CMC

- 1 Déconnectez les câbles reliés au module CMC.
- 2 Appuyez sur le loquet d'éjection de la poignée et faites pivoter cette dernière pour l'écarter du panneau avant.
- 3 Faites glisser le module CMC hors de l'enceinte.
- 4 Installez le cache du connecteur d'E/S. Voir la figure 4-4.

Figure 4-4. Retrait et installation d'un module CMC ou d'un module iKVM (module CMC représenté)



1 Cache de connecteur d'E/S

2 Loquet d'éjection

3 Levier d'éjection

Installation d'une carte SD dans le module CMC

L'emplacement de carte SD sur le module CMC prend en charge une fonction permanente WWN/MAC (en option) qui permet d'utiliser des WWN/MAC à emplacement pour les serveurs lames, ce qui en simplifie l'installation et le remplacement.

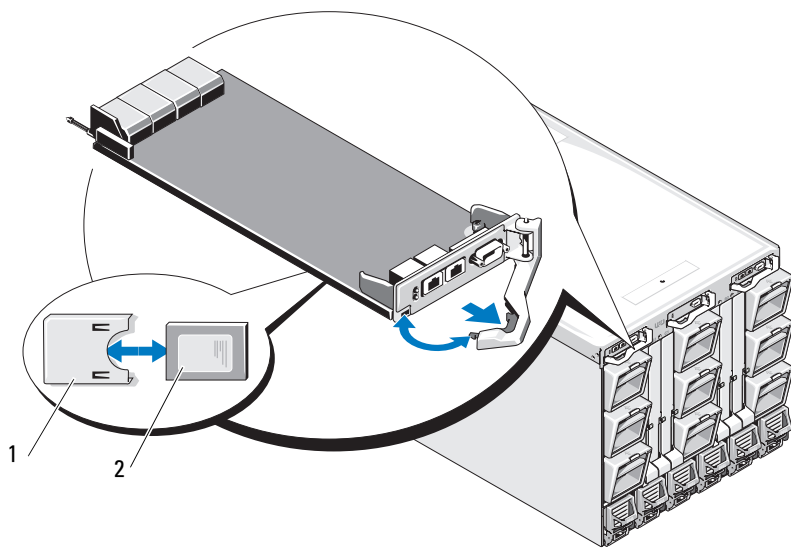
REMARQUE : dans le cas d'un système à module CMC redondant, installez la carte SD sur le module passif. Le voyant d'état bleu du module passif est éteint.

1 Retirez le module CMC du châssis du M1000e. Reportez-vous à la section "Retrait d'un module CMC", page 179.

REMARQUE : vérifiez que le levier de protection en écriture est en position de déverrouillage.

2 Trouvez l'emplacement de la carte SD au bas du module CMC et insérez la broche de contact de la carte dans le logement, l'étiquette de la carte étant dirigée vers le haut. Voir la figure 4-5.

Figure 4-5. Installation d'une carte SD dans le module CMC



1 Carte SD

2 Connecteur pour carte SD

3 Réinstallez le module CMC et rebranchez tout câble ayant été déconnecté. Voir "Installation d'un module CMC", page 181.

Sur un système à CMC unique, la carte SD sera activée automatiquement. Dans le cas d'un système avec module CMC redondant, lancez une permutation pour activer le module passif en procédant comme suit :

- 1 Allez à la page concernant le châssis.
- 2 Cliquez sur l'onglet **Power Management** (Gestion de l'alimentation).
- 3 Cliquez sur le sous-onglet **Control** (Contrôle).
- 4 Sélectionnez le bouton **Reset CMC** (Réinitialiser le CMC) (démarrage à chaud).
- 5 Cliquez sur **Apply** (Appliquer).

Le module CMC bascule automatiquement sur le module redondant, lequel devient actif à son tour et son voyant d'état devient bleu. La carte SD s'active automatiquement.

Pour plus d'informations sur la configuration et l'utilisation de la fonction FlexAddress, reportez-vous au document *CMC User's Guide* (Guide utilisateur CMC).

Installation d'un module CMC

- 1 Retirez le cache du connecteur d'E/S. Voir la figure 4-4.
- 2 Assurez-vous que la poignée du module CMC est complètement ouverte.
- 3 Insérez le module dans le châssis jusqu'à ce que la poignée entre en contact avec le châssis.
- 4 Pour terminer l'installation du module, fermez la poignée jusqu'à ce que le loquet d'éjection se mette en place.
- 5 Reconnectez les câbles qui étaient reliés au module.

Module iKVM

Retrait d'un module iKVM

- 1 Déconnectez les câbles reliés au module iKVM.
- 2 Appuyez sur le loquet d'éjection de la poignée et faites pivoter cette dernière pour l'écartier du panneau avant. Voir la figure 4-4.
- 3 Faites glisser le module hors du châssis.

Installation d'un module iKVM

- 1 Assurez-vous que la poignée du module est complètement ouverte. Voir la figure 4-4.
- 2 Insérez le module dans le châssis jusqu'à ce que la poignée entre en contact avec le châssis.
- 3 Pour terminer l'installation du module, fermez la poignée jusqu'à ce que le loquet d'éjection se mette en place.
- 4 Le cas échéant, connectez le clavier, le moniteur et la souris au module.

Modules d'E/S

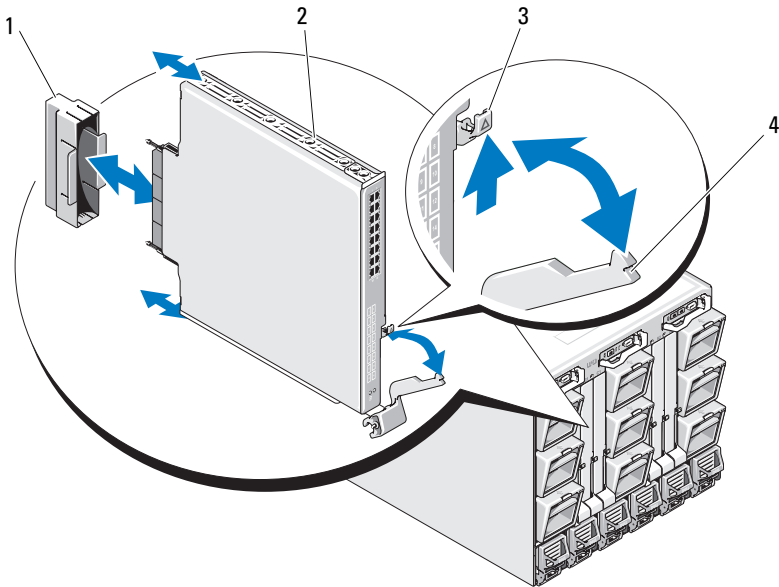


AVIS : si vous retirez un module d'E/S, vous devez le remplacer par un autre module d'E/S ou par un cache afin de maintenir des conditions de ventilation adéquates à l'intérieur du châssis.

Retrait d'un module d'E/S

- 1 Si vous n'avez pas encore installé les guide-câbles facilitant le retrait et le remplacement des modules d'E/S, installez-les maintenant. Pour plus d'informations, reportez-vous au *Rack Installation Guide* (Guide d'installation du rack).
- 2 Débranchez les câbles reliés au module d'E/S.
- 3 Soulevez le loquet situé au bout de la poignée du module et faites pivoter cette dernière pour l'écartier du module. Voir la figure 4-6.
- 4 Faites glisser le module d'E/S hors du châssis.
- 5 Installez le cache du connecteur d'E/S.

Figure 4-6. Retrait et installation d'un module d'E/S



- | | | | |
|---|---------------------------|---|--------------|
| 1 | Cache de connecteur d'E/S | 2 | Module d'E/S |
| 3 | Loquet d'éjection | 4 | Poignée |

Installation d'un module d'E/S

➔ **AVIS :** le module d'E/S doit être installé dans la baie d'E/S appropriée.
Voir "Consignes d'installation des modules d'E/S Modules", page 47.

Lorsque vous installez des modules d'E/S ou des caches dans les baies de modules d'E/S à l'arrière du châssis, vous devez les installer de la droite vers la gauche :

- un module (ou cache) dans la baie A2, puis la baie B2, puis la baie C2 ;
- ensuite un module (ou cache) dans la baie C1, puis la baie B1, puis la baie A1.

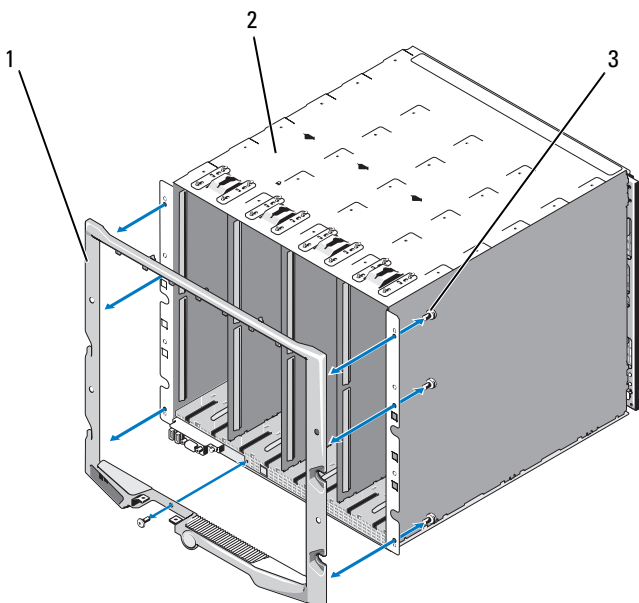
- 1 Déballez le module d'E/S et préparez-le en vue de son installation.
Pour obtenir des instructions, consultez la documentation fournie avec le module d'E/S.
- 2 Retirez le cache du connecteur d'E/S installé à l'arrière du module.
Voir la figure 4-6.
- 3 Installez le module d'E/S dans le châssis M1000e.
 - a Soulevez le loquet d'éjection de la poignée et ouvrez la poignée du module d'E/S.
 - b Faites glisser le module dans le châssis.
 - c Fermez la poignée jusqu'à ce qu'elle se mette en place et que le module soit correctement installé.
- 4 Connectez tous les câbles qui doivent être reliés au module d'E/S.
Consultez la documentation livrée avec le module d'E/S pour plus d'informations sur la connexion des câbles. Pour savoir comment utiliser les guide-câbles afin d'organiser et de gérer les câbles, reportez-vous au document *Rack Installation Guide* (Guide d'installation du rack).
- 5 Pour que le nouveau module d'E/S puisse être pris en charge, la carte mezzanine appropriée doit être installée dans un ou plusieurs serveurs lames. Installez cette carte ou ces cartes maintenant, le cas échéant.
Voir "Cartes mezzanine associées aux modules d'E/S", page 136.

Cadre du châssis

Retrait du cadre du châssis

- 1 Appuyez sur le bouton d'alimentation pour mettre le système hors tension.
Voir "Fonctionnalités du panneau de commande du système", page 17.
- 2 Retournez le module LCD. Voir la figure 4-11.
- 3 Retirez le cache des câbles et déconnectez le câble ruban du module LCD.
- 4 Retirez les huit vis qui fixent le cadre sur le châssis. Voir la figure 4-7.

Figure 4-7. Retrait et installation du cadre



- 1 Cadre
- 3 Vis (8)


- 2 Châssis

Installation du cadre du châssis

- 1 Fixez le cadre sur le châssis à l'aide des huit vis. Voir la figure 4-7.
- 2 Connectez le câble ruban sur le module LCD et réinstallez le cache.

Fond de panier central du châssis (maintenance uniquement)

Retrait du fond de panier central et du bâti des modules

 **PRÉCAUTION** : seuls les techniciens de maintenance qualifiés sont habilités à retirer le capot du système pour accéder aux composants internes. Avant de commencer cette procédure, lisez les consignes de sécurité fournies avec le système.




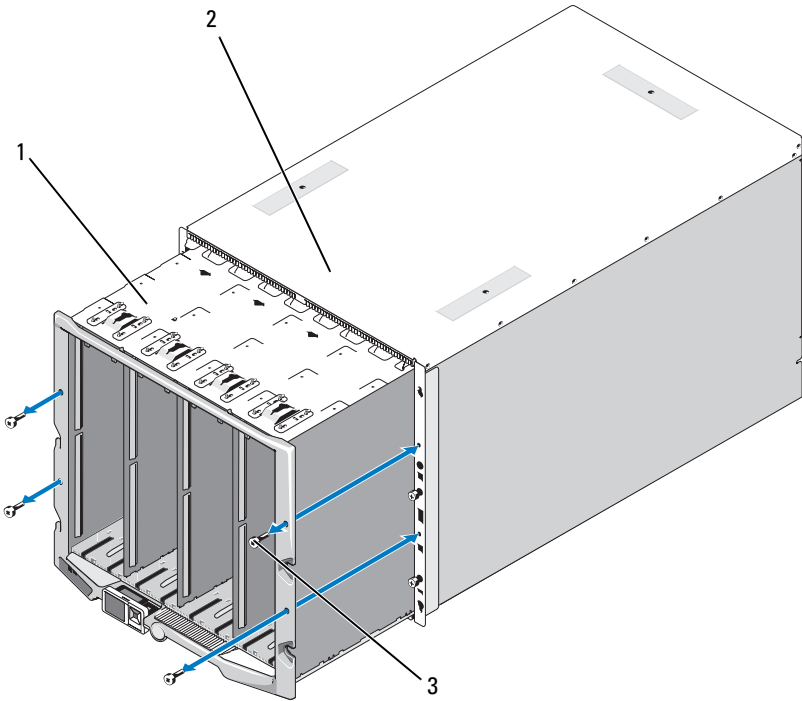
-  **AVIS** : pour cette procédure, vous aurez besoin d'un tournevis Torx T15.
- 1** Appuyez sur le bouton d'alimentation pour mettre le système hors tension. Voir la “Fonctionnalités du panneau de commande du système”, page 17.
-  **AVIS** : avant de retirer le bâti des modules et le fond de panier central, vous devez retirer tous les modules installés dans le châssis afin qu'ils ne soient pas endommagés.
-  **AVIS** : avant de retirer le châssis du rack, vous devez retirer tous les modules. Ne vous servez pas de l'écran LCD comme poignée pour déplacer le châssis.
- 2** Retirez tous les serveurs lames. Voir “Retrait d'un serveur lame”, page 108.
- 3** Retirez les modules d'alimentation. Voir “Retrait d'un module d'alimentation”, page 175.
- 4** Retirez les modules de ventilation. Voir “Retrait d'un module de ventilation”, page 177.
- 5** Retirez le ou les modules CMC. Voir “Retrait d'un module CMC”, page 179.
- 6** Retirez le module iKVM. Voir “Retrait d'un module iKVM”, page 182.
- 7** Retirez les modules d'E/S. Voir “Retrait d'un module d'E/S”, page 182.
- 8** Retirez les quatre vis fixant le bâti des modules sur le châssis. Voir la figure 4-8.

Figure 4-8. Retrait et installation du bâti des modules

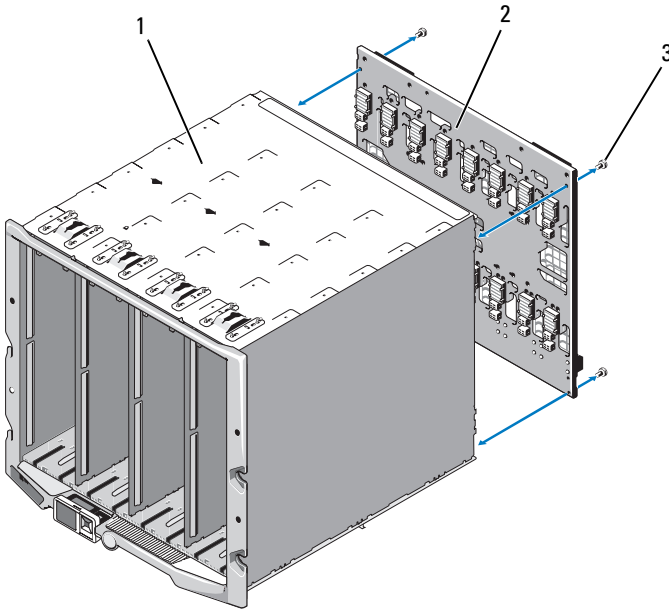


- | | | | |
|---|------------------|---|---------|
| 1 | Bâti des modules | 2 | Châssis |
| 3 | Vis (4) | | |

➡ AVIS : le bâti vide pèse 21 kg (47 livres). Demandez de l'aide si vous devez le retirer du châssis.

- 9 Faites glisser le bâti hors du châssis. Voir la figure 4-8.
- 10 Débranchez le câble du panneau de commande enfié dans le fond de panier central. Pour ce faire, appuyez sur le petit loquet situé à chaque extrémité du connecteur.
- 11 Retirez les quatre vis Torx T-15 qui maintiennent le fond de panier central sur l'arrière du bâti, puis retirez le fond de panier central. Voir la figure 4-9.

Figure 4-9. Retrait et installation du fond de panier central



- 1 Bâti des modules
- 2 Fond de panier central
- 3 Vis (4)

Installation du fond de panier central et du bâti des modules


⚠ PRÉCAUTION : seuls les techniciens de maintenance qualifiés sont habilités à retirer le capot du système pour accéder aux composants internes. Avant de commencer cette procédure, lisez les consignes de sécurité fournies avec le système.

- 1 Placez le fond de panier central contre le bâti des modules et fixez-le à l'aide des quatre vis Torx. Voir la figure 4-8.
- 2 Enfichez le câble du panneau de commande dans le fond de panier central.
- 3 Insérez doucement le bâti des modules dans le châssis. Voir la figure 4-9.
- 4 Installez les quatre vis de fixation du bâti des modules.

- 5 Installez les modules d'E/S. Voir “Installation d'un module d'E/S”, page 183.
- 6 Installez le module iKVM. Voir “Installation d'un module iKVM”, page 182.
- 7 Installez le module CMC. Voir “Installation d'un module CMC”, page 181.
- 8 Installez les modules de ventilation. Voir “Installation d'un module de ventilation”, page 178.
- 9 Installez les modules d'alimentation. Voir “Installation d'un module d'alimentation”, page 177.
- 10 Installez les serveurs lames. Voir “Installation d'un serveur lame”, page 110.

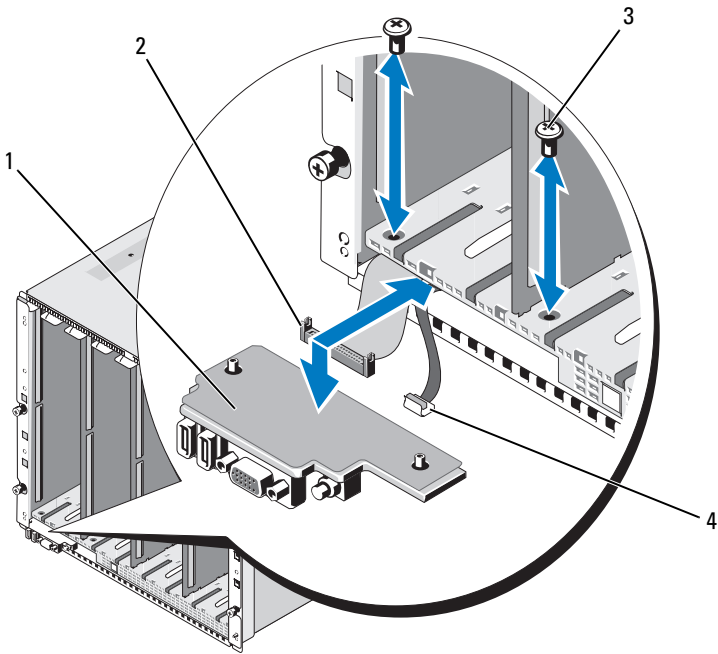
Assemblage du panneau de commande du châssis (maintenance uniquement)

Retrait du panneau de commande du châssis

 **PRÉCAUTION** : seuls les techniciens de maintenance qualifiés sont habilités à retirer le capot du système pour accéder aux composants internes. Avant de commencer cette procédure, lisez les consignes de sécurité fournies avec le système.

- 1 Appuyez sur le bouton d'alimentation pour mettre le système hors tension. Voir “Fonctionnalités du panneau de commande du système”, page 17.
- 2 Retirez les serveurs lames. Voir “Retrait d'un serveur lame”, page 108.
- 3 Retirez le cadre. Voir “Retrait du cadre du châssis”, page 184.
- 4 Retirez les deux vis qui fixent le panneau de commande sur le châssis. Voir la figure 4-10.


Figure 4-10. Retrait et installation du panneau de commande



- | | | | |
|---|---------------------|---|------------------------------|
| 1 | Panneau de commande | 2 | Câble du panneau de commande |
| 3 | Vis (2) | 4 | Câble de l'écran LCD |

- 5 Appuyez sur le cliquet situé de chaque côté du connecteur du câble du panneau de commande, puis retirez ce câble du dessous du panneau de commande.
- 6 Utilisez la languette pour déconnecter le câble de l'écran LCD du dessous du panneau de commande.


Installation du panneau de commande du châssis

 **PRÉCAUTION** : seuls les techniciens de maintenance qualifiés sont habilités à retirer le capot du système pour accéder aux composants internes. Avant de commencer cette procédure, lisez les consignes de sécurité fournies avec le système.

- 1 Enfichez le câble de l'écran LCD dans le nouveau panneau de commande.
- 2 Enfichez le câble du panneau de commande sur le dessous du nouveau panneau de commande.
- 3 Réinstallez le panneau de commande à l'aide des deux vis.
- 4 Remettez en place l'encadrement. Voir “Installation du cadre du châssis”, page 185.
- 5 Installez les serveurs lames. Voir “Installation d'un serveur lame”, page 110.

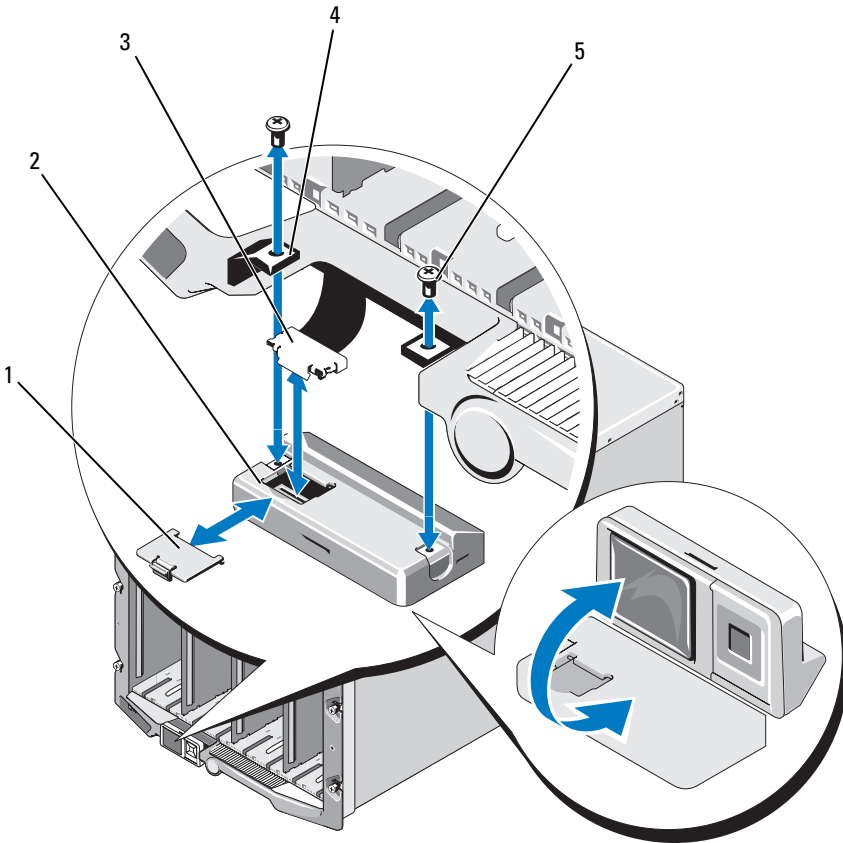
Module LCD

Retrait du module LCD

 **PRÉCAUTION** : seuls les techniciens de maintenance qualifiés sont habilités à retirer le capot du système pour accéder aux composants internes. Avant de commencer cette procédure, lisez les consignes de sécurité fournies avec le système.

- 1 Retournez le module LCD. Voir la figure 4-11.

Figure 4-11. Retrait et installation du module LCD



- | | | | |
|---|------------------------------------|---|----------------|
| 1 | Couvercle de protection des câbles | 2 | Module LCD |
| 3 | Câble ruban | 4 | Charnières (2) |
| 5 | Vis (2) | | |

- 2 Retirez le cache de protection des câbles.
- 3 Déconnectez le câble ruban.
- 4 Retirez les deux vis qui fixent le module LCD aux charnières.

Installation du module LCD



PRÉCAUTION : seuls les techniciens de maintenance qualifiés sont habilités à retirer le capot du système pour accéder aux composants internes. Avant de commencer cette procédure, lisez les consignes de sécurité fournies avec le système.

- 1 Utilisez les deux vis pour fixer le nouveau module LCD aux charnières. Voir la figure 4-11.
- 2 Connectez le câble ruban au module, puis réinstallez le cache.

Dépannage du système

La sécurité d'abord, pour vous et pour le système

Pour effectuer certaines des procédures décrites dans ce document, vous devez retirer le capot du système et intervenir à l'intérieur. Lorsque vous intervenez sur le système, suivez scrupuleusement les opérations décrites dans ce guide ou dans une autre documentation accompagnant le système.

⚠ PRÉCAUTION : de nombreuses réparations ne peuvent être effectuées que par un technicien certifié. Vous ne devez effectuer que les dépannages et les réparations simples autorisés dans la documentation du produit, hormis les interventions guidées (en ligne ou par téléphone) par l'équipe de service et de support. La garantie ne couvre pas les dommages causés par des interventions de maintenance non autorisées par Dell. Lisez et observez les consignes de sécurité fournies avec le produit.

Routine de démarrage

Écoutez et observez le système pendant la procédure de démarrage pour prendre connaissance des indications décrites dans le tableau 5-1.

Tableau 5-1. Voyants de la routine de démarrage

Observez/écoutez :	Action
Message d'erreur affiché sur le moniteur.	Voir “Messages système”, page 73.
Messages d'alerte du logiciel de gestion de systèmes.	Consultez la documentation du logiciel de gestion de systèmes.
Voyant d'alimentation du moniteur.	Voir “Dépannage vidéo”, page 196.
Voyants du clavier.	Voir “Dépannage du clavier”, page 197.
Voyant d'activité du lecteur de disquette USB.	Voir “Dépannage des périphériques USB”, page 199.
Voyant d'activité du lecteur optique USB	Voir “Dépannage des périphériques USB”, page 199.
Voyant d'activité du disque dur.	Voir “Dépannage des disques durs”, page 210.

Vérification du matériel

Cette section contient les procédures de dépannage des périphériques externes directement connectés au système, comme le moniteur, le clavier ou la souris. Avant de suivre l'une de ces procédures, reportez-vous à la section “Dépannage des connexions externes”, page 196.

Dépannage des connexions externes

Le plus souvent, les problèmes système, moniteur et autres périphériques (clavier, souris ou autre) sont causés par des câbles mal raccordés ou débranchés. Vérifiez que tous les câbles externes sont correctement enfichés dans les connecteurs externes correspondants. Voir la figure 1-6 pour identifier les connecteurs du panneau avant de votre système et la figure 1-9 pour identifier les connecteurs du panneau arrière.

Dépannage vidéo

Incident

- Perte ou qualité médiocre de l'image affichée

Cause possible

- Moniteur ou câble du moniteur défectueux
- Port vidéo désactivé
- Module iKVM défectueux
- Connexion du serveur lame au fond de panier central

Action

- 1 Vérifiez la connexion au module iKVM.
Si un autre câble de moniteur est disponible, essayez de l'échanger avec celui que vous utilisez actuellement.
- 2 Vérifiez que la version la plus récente du micrologiciel est installée sur le module iKVM.
- 3 Vérifiez la connexion du moniteur avec le connecteur du panneau avant du serveur lame ou le module iKVM du panneau arrière.

- 4 Vérifiez que le port n'est pas désactivé par le module CMC ni redirigé vers un autre port.
- 5 Si au moins deux serveurs lames sont installés dans le châssis, sélectionnez-en un autre.

Si le moniteur est connecté au module iKVM du panneau arrière et fonctionne avec un autre serveur lame, vous devez probablement reboîter le premier serveur lame dans son emplacement. Voir “Retrait et installation d'un serveur lame”, page 108. Si cette opération n'a pas résolu l'incident, il est possible que le serveur lame soit défectueux. Voir “Obtention d'aide”, page 237.

- 6 Échangez le moniteur avec un moniteur fiable.

Si le moniteur ne fonctionne pas lorsqu'il est relié au connecteur situé sur le panneau avant du serveur lame, le serveur lame est peut-être défectueux. Voir “Obtention d'aide”, page 237.

Si le moniteur ne fonctionne pas lorsqu'il est relié au module iKVM, ce module est peut-être défectueux. Voir “Obtention d'aide”, page 237.

Dépannage du clavier

Incident

- Impossible de saisir des données à l'aide du clavier

Cause possible

- Clavier ou câble du clavier défectueux
- Module iKVM
- Connexion du serveur lame au fond de panier central
- SIP défectueux (dongle KVM utilisé avec un module KVM externe)

Action

- 1 Vérifiez que le ou les serveurs lames sont allumés.
- 2 Vérifiez que la version la plus récente du micrologiciel est installée sur le module iKVM.
- 3 Vérifiez la connexion du clavier avec le connecteur du panneau avant du serveur lame ou le module iKVM du panneau arrière.

- 4 Si le clavier est connecté à un module KVM externe au moyen d'un SIP, vérifiez que ce dernier est compatible avec le module KVM.
- 5 Si au moins deux serveurs lame sont installés dans le châssis, sélectionnez-en un autre.

Si le clavier est connecté au module iKVM du panneau arrière et fonctionne avec un autre serveur lame, vous devez probablement reboîter le premier serveur lame dans son emplacement. Voir “Retrait et installation d'un serveur lame”, page 108. Si cette opération n'a pas résolu l'incident, il est possible que le serveur lame soit défectueux. Voir “Obtention d'aide”, page 237.

- 6 Remplacez le clavier par un clavier qui fonctionne et répétez l'étape 3 et l'étape 5. Si le clavier ne fonctionne avec aucun module serveur, reportez-vous à la section “Obtention d'aide”, page 237.

Dépannage de la souris

Incident

Souris inopérante

Incident

- Souris ou câble de la souris
- Lame
- SIP (dongle KVM utilisé avec un module KVM externe)

Action

- 1 Vérifiez que le ou les serveurs lames sont allumés.
- 2 Vérifiez que la version la plus récente du micrologiciel est installée sur le module iKVM.
- 3 Vérifiez la connexion de la souris avec le connecteur du panneau avant du serveur lame ou le module iKVM du panneau arrière.
- 4 Si le clavier est connecté à un module KVM externe au moyen d'un SIP, vérifiez que ce dernier est compatible avec le module KVM.

- 5 Si au moins deux serveurs lames sont installés dans le châssis, sélectionnez-en un autre.

Si la souris est connectée au module iKVM du panneau arrière et fonctionne avec un autre serveur lame, vous devez probablement reboîter le premier serveur lame dans son emplacement. Voir “Retrait et installation d'un serveur lame”, page 108. Si cette opération n'a pas résolu l'incident, il est possible que le serveur lame soit défectueux. Voir “Obtention d'aide”, page 237.

- 6 Remplacez la souris par une souris qui fonctionne et répétez l'étape 3 et l'étape 5. Si le clavier ne fonctionne avec aucun serveur lame, reportez-vous à la section “Obtention d'aide”, page 237.

Dépannage des périphériques USB



REMARQUE : les périphériques USB ne peuvent être connectés qu'au panneau avant du serveur lame. La longueur totale d'un câble USB ne doit pas dépasser 3 m.

Incident

- Périphérique USB ou câble de périphérique USB
- Plusieurs périphériques directement connectés au serveur lame (concentrateur USB alimenté séparément non utilisé)
- Lame

Action

- 1 Vérifiez que le ou les serveurs lames sont allumés.
- 2 Vérifiez la connexion reliant le périphérique USB au serveur lame.
- 3 Remplacez le périphérique USB par un périphérique USB qui fonctionne.
- 4 Utilisez un concentrateur USB alimenté séparément pour connecter les périphériques USB au serveur lame.
- 5 Si un autre serveur lame est installé, connectez le périphérique USB à cet autre serveur lame. Si le périphérique USB fonctionne avec un autre serveur lame, il est possible que le premier serveur lame soit défectueux. Voir “Obtention d'aide”, page 237.

Réponse à un message d'alerte de gestion de systèmes

Les applications de gestion du module CMC surveillent les tensions et les températures critiques du système, ainsi que ses ventilateurs. Pour plus d'informations sur les messages d'alerte du CMC, reportez-vous au *Guide de configuration*.

Dépannage d'un châssis mouillé

Incident

- Liquides renversés
- Éclaboussures
- Excès d'humidité

Action



PRÉCAUTION : de nombreuses réparations ne peuvent être effectuées que par un technicien certifié. Vous ne devez effectuer que les dépannages et les réparations simples autorisés dans la documentation du produit, hormis les interventions guidées (en ligne ou par téléphone) par l'équipe de service et de support. La garantie ne couvre pas les dommages causés par des interventions de maintenance non autorisées par Dell. Lisez et observez les consignes de sécurité fournies avec le produit.

- 1 Mettez le système hors tension.
- 2 Débranchez les blocs d'alimentation du module PDU.



PRÉCAUTION : attendez que tous les voyants d'alimentation s'éteignent avant de poursuivre.

- 3 Retirez tous les serveurs lames. Voir “Retrait d'un serveur lame”, page 108.
- 4 Retirez le module CMC. Voir “Retrait d'un module CMC”, page 179.
- 5 Retirez le module iKVM. Voir “Retrait d'un module iKVM”, page 182.
- 6 Retirez tous les modules d'E/S installés dans le système. Voir “Retrait d'un module d'E/S”, page 182.
- 7 Retirez tous les modules de ventilation. Voir “Retrait d'un module de ventilation”, page 177.

- 8** Retirez tous les modules d'alimentation. Voir “Retrait d'un module d'alimentation”, page 175.
- 9** Laissez le système sécher complètement pendant au moins 24 heures.
- 10** Installez tous les modules d'alimentation. Voir “Installation d'un module d'alimentation”, page 177.
- 11** Installez tous les modules de ventilation. Voir “Installation d'un module de ventilation”, page 178.
- 12** Installez tous les modules d'E/S. Voir “Installation d'un module d'E/S”, page 183.
- 13** Installez le ou les modules CMC. Voir “Installation d'un module CMC”, page 181.
- 14** Installez le module iKVM. Voir “Installation d'un module iKVM”, page 182.
- 15** Installez tous les serveurs lames. Voir “Installation d'un serveur lame”, page 110.
- 16** Rebranchez les modules d'alimentation sur les PDU appropriés et démarrez le système.
Si le système ne démarre pas normalement, voir “Obtention d'aide”, page 237.
- 17** Exécutez les diagnostics de Server Administrator pour vérifier le bon fonctionnement du système (voir “Exécution des diagnostics du système”, page 217).
Si les tests échouent, voir “Obtention d'aide”, page 237.

Dépannage d'un châssis endommagé

Incident

- Le système est tombé ou a été endommagé.

Action

- 1** Vérifiez que les composants suivants sont bien installés et connectés :
 - Module CMC
 - Module iKVM
 - Modules d'E/S
 - Modules d'alimentation
 - Modules de ventilation
 - Serveurs lames
- 2** Vérifiez que tous les câbles sont correctement connectés.
- 3** Vérifiez que tous les composants sont bien installés et en bon état.
- 4** Lancez les diagnostics en ligne. Voir “Exécution des diagnostics du système”, page 217.
Si les tests échouent, voir “Obtention d'aide”, page 237.

Dépannage des composants

Les procédures suivantes indiquent comment dépanner les composants ci-après :

- Modules d'alimentation
- Modules de ventilation
- Module CMC
- Module de commutation réseau

Dépannage des modules d'alimentation

Incident

- Mauvais fonctionnement d'un module d'alimentation

Action



AVIS : les modules d'alimentation sont connectables à chaud. Ne retirez et n'installez qu'un seul module d'alimentation à la fois dans un système sous tension. Laissez le module d'alimentation défectueux installé dans le châssis jusqu'à ce que vous soyez en mesure de le remplacer. Le système risque de surchauffer si vous l'utilisez pendant une période prolongée avec un module d'alimentation extrait.



REMARQUE : les modules d'alimentation de 2360 W nécessitent une source d'alimentation de 200 à 240 V. Les modules d'alimentation ne fonctionnent pas lorsqu'ils sont branchés sur des prises électriques à 110 V.

- 1 Identifiez le module d'alimentation défectueux et vérifiez les voyants. Voir la figure 1-11. Le voyant de CA du bloc d'alimentation est vert si le module est alimenté en électricité. Si le bloc d'alimentation est défectueux, son voyant de panne est orange. Si aucun voyant n'est allumé, assurez-vous que le module PDU fournit bien un courant de 208 VCA et que le câble d'alimentation est correctement connecté au module d'alimentation.
- 2 Installez un nouveau bloc d'alimentation. Voir “Installation d'un module d'alimentation”, page 177.



REMARQUE : après avoir installé un nouveau bloc d'alimentation, patientez quelques secondes pour que le système reconnaisse ce module et détermine s'il fonctionne correctement. Le voyant d'alimentation en courant continu s'allume en vert si le bloc d'alimentation fonctionne normalement. Voir la figure 1-11.

- 3 Si aucun des voyants des blocs d'alimentation n'indique une panne et si les serveurs lames ne s'allument pas, vérifiez l'écran LCD ou le module CMC pour voir si des messages d'état s'affichent.
- 4 Si l'incident persiste, reportez-vous à la section “Obtention d'aide”, page 237 pour savoir comment obtenir une assistance technique.

Dépannage des modules de ventilation

Incident

- Mauvais fonctionnement d'un ventilateur

Action



AVIS : les modules de ventilation sont enfichables à chaud. Ne retirez et n'installez qu'un seul module de ventilation à la fois dans un système sous tension. Le système risque de surchauffer si vous l'utilisez pendant une période prolongée alors que les six modules de ventilation ne sont pas tous installés.

- 1** Déterminez l'emplacement du ventilateur défectueux.
Chaque module de ventilation dispose de voyants permettant d'identifier un ventilateur défectueux. Voir la figure 1-12.
- 2** Retirez le module de ventilation. Voir “Retrait d'un module de ventilation”, page 177.
- 3** Inspectez les lames du ventilateur pour vérifier qu'elles ne sont pas sales. Si nécessaire, nettoyez-les en veillant à n'endommager aucun composant.
- 4** Remboîtez le ventilateur défectueux dans son logement. Voir “Installation d'un module de ventilation”, page 178.
- 5** Si aucun des voyants des ventilateurs n'indique une panne et si les serveurs lames ne s'allument pas, vérifiez l'écran LCD ou le module CMC pour voir si des messages d'état s'affichent.
- 6** Si l'incident persiste, installez un nouveau ventilateur.
- 7** Si le nouveau ventilateur ne fonctionne pas, reportez-vous à la section “Obtention d'aide”, page 237.

Dépannage du module CMC

Incident

- Fonctionnement incorrect du module CMC
- Message d'erreur du système signalant un incident lié au module CMC
- Le module CMC n'effectue pas de basculement ou de restauration
- Connexion des câbles du module CMC

Action



REMARQUE : pour éliminer toute éventualité d'incident matériel au niveau du module ou de ses périphériques, vérifiez tout d'abord que le module est correctement initialisé et configuré. Consultez le *Guide de configuration* et la documentation fournie avec le module avant d'effectuer les opérations suivantes.

- 1 Vérifiez que la version la plus récente du micrologiciel est installée sur le module CMC.

Rendez-vous sur le site support.dell.com pour vous procurer la version la plus récente du micrologiciel. Consultez également les notes d'édition pour obtenir des informations relatives à la compatibilité du micrologiciel et aux mises à jour.
- 2 Vérifiez que le ou les modules CMC disposent d'adresses IP valides pour le sous-réseau. Pour ce faire, utilisez la commande **ping ICMP**.
- 3 Remboîtez le module CMC dans son logement et observez son voyant de panne pour voir s'il s'éteint. Voir "Module CMC", page 179. Pour obtenir des informations supplémentaires sur les voyants, voir la figure 1-14.
- 4 Si vous disposez d'un autre module CMC, intervertissez les deux modules.
- 5 Si le voyant de panne est éteint, mais que le périphérique série connecté au port série ne fonctionne pas correctement, passez à l'étape 6. Si le voyant de panne est éteint, mais que le périphérique de gestion du réseau connecté au port du connecteur d'interface réseau ne fonctionne pas correctement, passez à l'étape 9.
- 6 Remboîtez le câble série dans le connecteur série du module CMC et sur le périphérique série qui communique avec ce module.
- 7 Connectez un câble série (simulateur de modem) fiable entre le module CMC et le périphérique série.
- 8 Connectez un périphérique série fiable au module CMC.

Si le périphérique série et le module CMC ne communiquent toujours pas, voir "Obtention d'aide", page 237.
- 9 Remboîtez le câble réseau dans le connecteur réseau du module CMC et sur le périphérique réseau associé.

- 10 Connectez un câble réseau fiable entre le module CMC et le périphérique réseau.



REMARQUE : si le module CMC est connecté à un autre module CMC installé dans un châssis adjacent et si les fonctions de basculement sont inopérantes, vérifiez le câble réseau connecté au port Gb2. S'il n'existe aucune connexion de gestion externe pour le module CMC, vérifiez le câble connecté au port Gb1. Voir la figure 1-14.

- 11 Connectez un périphérique réseau fiable au module CMC.

Si le périphérique réseau et le module CMC ne communiquent toujours pas, reportez-vous à la section “Obtention d'aide”, page 237.

Dépannage du module iKVM

Incident

Lorsque vous utilisez les fonctions vidéo du module iDRAC ou la redirection de console et que vous accédez à un serveur lame sous Linux, le module iKVM n'affiche aucune image.

Cause probable et solution

Un moniteur ou un dispositif KVM possédant une résolution inférieure a été ajouté récemment.

Exemple :

Un serveur lame exécutant X-Windows sous Linux est inséré et mis sous tension. Un utilisateur se connecte au serveur lame via l'interface utilisateur graphique du système d'exploitation, par l'intermédiaire du module iDRAC ; une résolution vidéo est détectée et définie pour la session en cours. Un moniteur ou un dispositif KVM est ensuite connecté à l'interface iKVM (avant ou arrière) du châssis M1000e. Ce moniteur ou dispositif KVM est configuré avec une résolution INFÉRIEURE à celle qui a été définie dans la session X-Windows sur le serveur lame Linux.

Lorsque vous sélectionnez le serveur lame Linux à l'aide du port avant ou arrière du module iKVM, le circuit du module iDRAC adopte la résolution la plus basse parmi celles des périphériques externes connectés. L'image ne pourra être affichée sur le moniteur ou le dispositif KVM possédant la résolution la moins élevée qu'une fois X-Windows redémarré (l'image affichée par le module iDRAC devrait cependant rester visible).

Solution

- 1 À partir de la session du module iDRAC, quittez le mode interface utilisateur graphique et reconnectez-vous. La résolution inférieure est alors détectée et utilisée.
- 2 Configurez tous les moniteurs ou dispositifs KVM connectés au châssis M1000e sur la même résolution que celle définie sur les serveurs lames Linux dans le mode interface utilisateur graphique, ou sur une résolution supérieure.
- 3 À partir du moniteur possédant la résolution la moins élevée (aucune image affichée), appuyez sur <CTRL><ALT><F3> pour accéder à l'écran de connexion n'utilisant pas l'interface utilisateur graphique.
- 4 Redémarrez X Windows afin que la résolution la moins élevée puisse être détectée et utilisée.

Dépannage d'un module de commutation réseau

Incident

- Communication impossible entre le système et le réseau
- Connexion des câbles réseau
- Paramètres de configuration du module de commutation réseau et du concentrateur

Action



REMARQUE : pour éliminer toute éventualité d'incident matériel au niveau du module ou de ses périphériques, vérifiez tout d'abord que le module est correctement initialisé et configuré. Consultez le *Guide de configuration* et la documentation fournie avec le module avant d'effectuer les opérations suivantes.

- 1 Vérifiez que le module est bien installé dans un logement d'E/S correspondant à son type de structure. Voir “Configurations prises en charge pour les modules d'E/S”, page 50.
- 2 Vérifiez que le module d'intercommunication ou les ports du commutateur sont bien connectés.

Une carte mezzanine donnée sur un serveur lame pleine hauteur se connecte à deux ports d'E/S sur les deux modules d'E/S associés. Voir “Affectation par port des modules d'E/S - Serveurs lames pleine hauteur”, page 53.

- 3** Vérifiez que la version appropriée du micrologiciel est installée et qu'elle est correctement initialisée et configurée.
- 4** Vérifiez que le module commutateur possède une adresse IP valide pour le sous-réseau. Pour ce faire, utilisez la commande **ping ICMP**.
- 5** Observez les voyants des connecteurs réseau situés sur le module commutateur.
 - Si le voyant de lien indique une erreur, vérifiez toutes les connexions des câbles.

Pour obtenir la description des codes d'erreur fournis par le voyant de lien du module de commutation réseau, reportez-vous à la section “Connectivité d'E/S”, page 47.
 - Essayez un autre connecteur sur le commutateur ou le concentrateur externe.
 - Si le voyant d'activité ne s'allume pas, remplacez le module de commutation réseau. Voir “Modules d'E/S”, page 182.
- 6** Vérifiez les propriétés des ports du commutateur à l'aide de l'interface de gestion du commutateur. Si le commutateur est configuré correctement, sauvegardez sa configuration et remplacez-le. Pour plus de détails, reportez-vous à la documentation du module commutateur.
- 7** Si le serveur lame nécessite l'installation d'une carte mezzanine pour un module commutateur particulier, vérifiez que la carte appropriée est installée. Si tel est le cas, remboîtez la carte mezzanine dans son logement. Voir “Cartes mezzanine associées aux modules d'E/S”, page 136.

Si le voyant de lien réseau du serveur lame est vert, le serveur lame dispose d'une connexion valide avec le module commutateur approprié.
- 8** Vérifiez que les pilotes du système d'exploitation approprié sont installés et que les paramètres du protocole sont configurés de façon à permettre un fonctionnement correct des communications.

Dépannage des composants du serveur lame

Les procédures suivantes indiquent comment dépanner les composants suivants. Pour connaître l'emplacement des composants au sein du serveur lame, voir la figure 3-4.

- Mémoire
- Disques durs
- Microprocesseurs
- Carte système du serveur lame
- Batterie

Dépannage de la mémoire du serveur lame

Incident

- Barrette de mémoire défectueuse.
- Carte système du serveur lame défectueuse

Action



PRÉCAUTION : de nombreuses réparations ne peuvent être effectuées que par un technicien certifié. Vous ne devez effectuer que les dépannages et les réparations simples autorisés dans la documentation du produit, hormis les interventions guidées (en ligne ou par téléphone) par l'équipe de service et de support. La garantie ne couvre pas les dommages causés par des interventions de maintenance non autorisées par Dell. Lisez et observez les consignes de sécurité fournies avec le produit.



REMARQUE : avant de commencer la procédure suivante, vérifiez que vous avez installé les barrettes de mémoire conformément aux consignes d'installation pour le serveur lame. Voir "Mémoire système", page 117.

- 1 Redémarrez le serveur lame.
 - a Appuyez une fois sur le bouton d'alimentation pour éteindre le serveur lame.
 - b Appuyez de nouveau sur le bouton d'alimentation pour mettre le serveur lame sous tension.

Si aucun message d'erreur n'apparaît, passez à l'étape 8.

- 2 Accédez au programme de configuration du système et vérifiez le paramètre de la mémoire système. Voir “Utilisation du programme de configuration du système”, page 87.

Si la quantité de mémoire installée correspond au paramètre de mémoire système, passez à l'étape 8.

- 3 Retirez le serveur lame. Voir “Retrait d'un serveur lame”, page 108.
- 4 Ouvrez le serveur lame. Voir “Ouverture d'un serveur lame”, page 112.



PRÉCAUTION : les barrettes de mémoire restent chaudes un certain temps après la mise hors tension du serveur lame. Laissez-les refroidir avant de les manipuler. Tenez-les par les bords en évitant de toucher leurs composants.

- 5 Remboîtez les barrettes de mémoire dans leurs supports. Voir “Installation de barrettes de mémoire”, page 133.
- 6 Fermez le serveur lame. Voir “Fermeture d'un serveur lame”, page 117.
- 7 Installez le serveur lame. Voir “Installation d'un serveur lame”, page 110.
- 8 Exécutez le test de mémoire des diagnostics du système. Voir “Exécution des diagnostics du système”, page 217.

Si le test échoue, voir “Obtention d'aide”, page 237.

Dépannage des disques durs

Incident

- Erreur de pilote de périphérique
- Support de disque dur mal inséré
- Disque dur ou support de disque dur défectueux
- Pilotes de périphériques

Action



PRÉCAUTION : de nombreuses réparations ne peuvent être effectuées que par un technicien certifié. Vous ne devez effectuer que les dépannages et les réparations simples autorisés dans la documentation du produit, hormis les interventions guidées (en ligne ou par téléphone) par l'équipe de service et de support. La garantie ne couvre pas les dommages causés par des interventions de maintenance non autorisées par Dell. Lisez et observez les consignes de sécurité fournies avec le produit.



AVIS : cette procédure de dépannage risque de supprimer les données stockées sur le disque dur. Avant de poursuivre, sauvegardez tous les fichiers du disque dur, si c'est possible. Pour plus d'informations sur la restauration et la maintenance d'une matrice RAID, reportez-vous à la documentation du contrôleur RAID.

- 1 Lancez les tests des contrôleurs et les tests des disques durs inclus dans les diagnostics du système. Voir “Exécution des diagnostics du système”, page 217.

Si le test échoue, continuez jusqu'à l'étape 3.

- 2 Avant de retirer un disque dur, mettez-le hors ligne et attendez que les voyants du support indiquent qu'il peut être retiré en toute sécurité. Ensuite, retirez le support de lecteur et remboîtez-le dans le serveur lame. Voir “Disques durs”, page 158.
- 3 Redémarrez le serveur lame, accédez au programme de configuration du système et vérifiez que le contrôleur du lecteur est activé. Voir “Écran Integrated Devices (Périphériques intégrés)”, page 94.
- 4 Vérifiez que tous les pilotes de périphériques nécessaires sont installés et configurés correctement.



AVIS : l'installation d'un disque dur dans une autre baie désactive la fonction de mise en miroir, si l'état du miroir est optimal.

- 5 Retirez le disque dur et installez-le dans l'autre baie de lecteur. Voir “Disques durs”, page 158.
- 6 Si l'incident est résolu, réinstallez le disque dur dans la baie d'origine. Si le disque dur fonctionne correctement dans la baie d'origine, il se peut que des incidents liés au support de lecteur surviennent par intermittence. Remplacez le support de lecteur.

- 7 Si le disque dur est le périphérique d'amorçage, assurez-vous qu'il est correctement configuré et connecté. Voir “Configuration du lecteur d'amorçage”, page 160.
- 8 Effectuez le partitionnement et le formatage logique du disque dur.
- 9 Si possible, restaurez les fichiers sur le disque.
Si l'incident persiste, voir “Obtention d'aide”, page 237.

Dépannage des microprocesseurs

Incident

- Un message d'erreur du système signale un incident lié au microprocesseur ou aux cartes de pont HyperTransport (HT)
- Microprocesseur dépourvu de dissipateur de chaleur
- (Systèmes PowerEdge M805 uniquement) – Cartes HT manquantes ou mal installées dans les supports CPU3 et CPU4.

Action



PRÉCAUTION : de nombreuses réparations ne peuvent être effectuées que par un technicien certifié. Vous ne devez effectuer que les dépannages et les réparations simples autorisés dans la documentation du produit, hormis les interventions guidées (en ligne ou par téléphone) par l'équipe de service et de support. La garantie ne couvre pas les dommages causés par des interventions de maintenance non autorisées par Dell. Lisez et observez les consignes de sécurité fournies avec le produit.

- 1 Retirez le serveur lame. Voir “Retrait d'un serveur lame”, page 108.
- 2 Ouvrez le serveur lame. Voir “Ouverture d'un serveur lame”, page 112.



PRÉCAUTION : le processeur et le dissipateur de chaleur peuvent être très chauds. Laissez-les refroidir avant de les manipuler.

- 3 Vérifiez que les dissipateurs de chaleur et les microprocesseurs sont correctement installés. Voir “Processeurs”, page 143.
- 4 Si le système est équipé d'un seul microprocesseur, assurez-vous que ce dernier est installé dans le support principal. Voir la figure 7-3 ou la figure 7-4.

- 5 Pour les systèmes PowerEdge M805, vérifiez que les cartes pont HyperTransport (HT) sont installées dans les supports CPU3 et CPU4, et qu'elles sont toutes deux correctement emboîtées dans les supports. Voir “Carte de pont HT (maintenance uniquement)”, page 153.
- 6 Fermez le serveur lame. Voir “Fermeture d'un serveur lame”, page 117.
- 7 Installez le serveur lame. Voir “Installation d'un serveur lame”, page 110.
- 8 Exécutez les **Tests rapides** des diagnostics du système. Voir “Exécution des diagnostics du système”, page 217.
Si les tests échouent ou si l'incident persiste, reportez-vous à la section “Obtention d'aide”, page 237.

Dépannage de la carte système du serveur lame

Incident

- Un message d'erreur du système signale un incident lié à la carte système du serveur lame

Action



PRÉCAUTION : seuls les techniciens de maintenance qualifiés sont habilités à retirer le capot du système pour accéder aux composants internes. Avant de commencer cette procédure, lisez les consignes de sécurité fournies avec le système.

- 1 Éteignez le serveur lame.
- 2 Effacez la NVRAM du serveur lame.
Pour connaître l'emplacement du cavalier NVRAM_CLR, voir “Réglages des cavaliers de la carte système d'un serveur lame”, page 223.
- 3 Si le serveur lame ne fonctionne toujours pas correctement, retirez-le et réinstallez-le. Voir “Installation d'un serveur lame”, page 110.
- 4 Allumez le serveur lame.
- 5 Lancez le test de la carte système dans les diagnostics du système. Voir “Exécution des diagnostics du système”, page 217.
Si les tests échouent, voir “Obtention d'aide”, page 237.

Dépannage de la batterie de sauvegarde de la NVRAM

Incident

- Un message d'erreur du système indique un incident lié à la batterie.
- Le programme de configuration du système perd les informations de configuration du système.
- Dérèglement constant de la date et de l'heure du système.

Chaque serveur lame contient une batterie qui permet de ne pas perdre les informations sur sa configuration ainsi que la date et l'heure lors de la mise hors tension. Vous devez peut-être remplacer la batterie si une heure ou une date inexacte s'affiche pendant la routine d'amorçage.

Vous pouvez faire fonctionner le serveur lame sans batterie, mais dans ce cas, les informations de configuration stockées dans la NVRAM sont effacées à chaque mise hors tension. Vous devez donc entrer de nouveau ces informations et redéfinir ces options à chaque démarrage du serveur lame, jusqu'à ce que vous remplacez la batterie.

Action



PRÉCAUTION : de nombreuses réparations ne peuvent être effectuées que par un technicien certifié. Vous ne devez effectuer que les dépannages et les réparations simples autorisés dans la documentation du produit, hormis les interventions guidées (en ligne ou par téléphone) par l'équipe de service et de support. La garantie ne couvre pas les dommages causés par des interventions de maintenance non autorisées par Dell. Lisez et observez les consignes de sécurité fournies avec le produit.

- 1 Entrez de nouveau l'heure et la date dans le programme de configuration du système. Voir “Utilisation du programme de configuration du système”, page 87.
- 2 Retirez le serveur lame pendant au moins 1 heure. Voir “Retrait d'un serveur lame”, page 108.
- 3 Installez le serveur lame. Voir “Installation d'un serveur lame”, page 110.

4 Accédez au programme de configuration du système.

Si la date et l'heure du programme de configuration du système ne sont pas correctes, remplacez la batterie. Voir “Batterie de sauvegarde de la NVRAM de la carte système du serveur lame”, page 156.

Si l'incident persiste lorsque vous remplacez la batterie, voir “Obtention d'aide”, page 237.



AVIS : si le serveur lame reste éteint longtemps (pendant des semaines ou des mois), la NVRAM peut perdre les informations de configuration. Cette situation est causée par une batterie défectueuse.



REMARQUE : certains logiciels peuvent provoquer une accélération ou un ralentissement de l'horloge du serveur lame. Si ce dernier semble fonctionner normalement à l'exception de l'heure qui est conservée dans le programme de configuration du système, l'incident peut être causé par un logiciel plutôt que par une batterie défectueuse.

Exécution des diagnostics du système

Si vous rencontrez des difficultés lors de l'utilisation du serveur lame, lancez les diagnostics avant de demander une assistance technique. Le but des diagnostics est de tester le matériel du serveur lame sans nécessiter d'équipement supplémentaire et sans risque de perte de données. Si vous ne réussissez pas à corriger le problème, le personnel de service et de support peut s'aider des résultats des tests de diagnostic pour vous aider à le résoudre.

Utilisation des diagnostics de Server Administrator

Pour diagnostiquer un problème relatif au serveur lame, commencez par utiliser les diagnostics en ligne de Server Administrator. Si vous n'arrivez pas à identifier le problème, utilisez les diagnostics du système.

Pour accéder aux diagnostics en ligne, ouvrez une session sur la page d'accueil de Server Administrator, puis cliquez sur l'onglet **Diagnostics**. Pour obtenir des informations sur l'utilisation des diagnostics, consultez l'aide en ligne. Pour plus de détails, reportez-vous au document *Server Administrator User's Guide* (Server Administrator - Guide d'utilisation).

Fonctionnalités des diagnostics du système

Les diagnostics du système contiennent des menus et des options permettant de tester des groupes de périphériques ou des périphériques particuliers sur un serveur lame. Ces options permettent d'effectuer les opérations suivantes :

- Lancer un ou plusieurs tests.
- Définir l'ordre des tests.
- Répéter des tests.
- Afficher, imprimer et enregistrer les résultats des tests.

- Interrompre temporairement un test quand une erreur est détectée ou l'arrêter lorsqu'une limite d'erreur définie par l'utilisateur est atteinte.
- Afficher des messages d'aide qui décrivent brièvement chaque test et ses paramètres.
- Afficher des messages d'état qui vous indiquent si les tests ont abouti.
- Afficher des messages d'erreur qui vous indiquent si des problèmes sont survenus pendant les tests.

Quand utiliser les diagnostics du système

Le fait qu'un composant ou un périphérique important du serveur lame ne fonctionne pas normalement peut être le symptôme d'une panne. Tant que le microprocesseur et les périphériques d'entrée/sortie du serveur lame (moniteur, clavier et lecteur de disquette) fonctionnent, vous pouvez utiliser les diagnostics pour faciliter l'identification de l'incident.

Exécution des diagnostics du système

Les diagnostics du système peuvent être exécutés à partir de la partition d'utilitaires du disque dur ou d'un lecteur flash USB.



AVIS : n'utilisez les diagnostics que sur le serveur lame utilisé. Leur utilisation sur d'autres serveurs lames peut entraîner des résultats non valides ou générer des messages d'erreur. De plus, n'utilisez que le programme fourni avec le serveur lame (ou une mise à jour de ce programme).

À partir de la partition d'utilitaires

- 1 À l'amorçage du serveur lame, appuyez sur <F10> pendant l'autotest de démarrage.
- 2 Dans le menu principal de la partition d'utilitaires, sous **Run System Diagnostics** (Exécuter les diagnostics du système), sélectionnez **Run System Diagnostics**.




REMARQUE : si la partition d'utilitaires a été supprimée du lecteur, téléchargez les diagnostics Dell PowerEdge à partir du site support.dell.com et installez-les sur un lecteur flash USB comme indiqué dans la section suivante.

À partir d'un lecteur flash USB

- 1 Formatez le lecteur flash USB pour émuler un disque dur.
Pour savoir comment procéder, reportez-vous à la documentation fournie avec votre lecteur flash USB.
- 2 Configurez le lecteur flash USB pour qu'il soit amorçable.
Pour savoir comment procéder, reportez-vous à la documentation fournie avec votre lecteur flash USB. Dell fournit également un utilitaire d'amorçage de clé mémoire USB téléchargeable sur support.dell.com.
- 3 Installez DKMS DOS sur le lecteur flash USB.
- 4 Créez un répertoire pour les diagnostics système sur le lecteur flash USB.
- 5 Copiez les fichiers des diagnostics système dans le répertoire.
- 6 Vérifiez que le lecteur flash USB est bien connecté au serveur lame.
- 7 Accédez au programme de configuration du système et vérifiez que l'option **USB Flash Drive Emulation Type** (Type d'émulation du lecteur Flash USB) sélectionnée est **Auto** et positionnez le lecteur flash USB en premier dans l'option **Hard-Disk Drive Sequence** (Séquence des lecteurs de disque dur).


Voir “Utilisation du programme de configuration du système”, page 87 pour plus d'instructions.

 **REMARQUE** : si vous allumez ou redémarrez le serveur lame alors que le lecteur flash USB n'est pas connecté, vous devez redéfinir les options du programme de configuration du système.

- 8 Vérifiez que le lecteur flash USB est bien connecté au serveur lame.
- 9 Redémarrez le serveur lame.

Si le système ne démarre pas, voir “Obtention d'aide”, page 237.

Quand vous lancez les diagnostics du système, un message s'affiche, indiquant qu'ils sont en cours d'initialisation. Ensuite, le menu **Diagnostics** s'affiche. Ce menu vous permet de lancer tous les tests ou uniquement certains, ou encore de quitter les diagnostics du système.

 **REMARQUE** : avant de lire le reste de cette section, lancez les diagnostics du système pour voir l'utilitaire à l'écran.

Options de test des diagnostics du système

Pour sélectionner une option dans le menu **Diagnostics**, mettez-la en surbrillance et appuyez sur <Entrée>, ou appuyez sur la touche correspondant à la lettre mise en évidence dans l'option.

Le tableau 6-1 explique brièvement le fonctionnement des options de test disponibles.

Tableau 6-1. Options de test des diagnostics du système

Option de test	Fonction
Quick Tests (Tests rapides)	Effectue une vérification rapide du serveur lame. Sélectionnez Test All Devices (Tester tous les périphériques) puis Quick Tests (Tests rapides). Cette option exécute les tests de périphériques qui ne requièrent pas d'action de l'utilisateur. Elle permet d'identifier rapidement la source du problème.
Test One Device (Tester un périphérique)	Teste un périphérique particulier.
Extended Tests (Tests complets)	Effectue une vérification plus complète du serveur lame. Sélectionnez Test All Devices (Tester tous les périphériques), puis Extended Tests (Tests étendus).
Tests avancés	Vérifie une zone particulière du serveur lame.
Information and Results (Informations et résultats)	Affiche les résultats des tests.
Program Options (Options du programme)	Définit divers paramètres de test.
Device Configuration (Configuration du périphérique)	Affiche une présentation d'ensemble des périphériques du serveur lame.
Exit to MS-DOS (Quitter sur MS-DOS)	Quitte les diagnostics et retourne au menu de System Utilities (Utilitaires du système).

Utilisation des options de test avancées

Si vous sélectionnez **Advanced Testing** (Tests avancés) dans le menu **Diagnostics**, l'écran principal des diagnostics apparaît et affiche les informations suivantes :

- Deux lignes en haut de l'écran principal identifient l'utilitaire des diagnostics, le numéro de version et le numéro de service du système.
- La partie gauche de l'écran, sous **Device Groups** (Groupes de périphériques), répertorie les groupes de périphériques dans l'ordre dans lequel ils seront testés si vous sélectionnez **All** (Tous) dans le sous-menu **Run Tests** (Exécution des tests). Appuyez sur la touche fléchée vers le haut ou vers le bas pour mettre un groupe de périphériques en surbrillance. Appuyez sur les touches fléchées vers la gauche et vers la droite pour sélectionner les options du menu. Quand vous passez d'une option du menu à une autre, une brève description de l'option sélectionnée apparaît au bas de l'écran.
- La partie droite de l'écran, sous **Devices for Highlighted Group** (Périphériques du groupe sélectionné), répertorie les périphériques dans un groupe de tests particulier.
- La partie réservée au menu comprend deux lignes en bas de l'écran. La première ligne répertorie les options de menu que vous pouvez sélectionner ; appuyez sur la touche fléchée vers la gauche ou vers la droite pour sélectionner une option. La deuxième ligne vous donne des informations sur l'option sélectionnée.

Pour obtenir des informations supplémentaires sur un groupe de périphériques ou sur un périphérique, mettez l'option **Help** (Aide) en surbrillance et appuyez sur <Entrée>. Appuyez sur <Échap> pour retourner à l'écran précédent.

Messages d'erreur

Lorsque vous exécutez un test des diagnostics du système, il peut arriver que vous obteniez un message d'erreur pendant le test. Inscrivez le message sur une copie de la liste de vérification des diagnostics. Pour obtenir une copie de la liste de vérification des diagnostics et des instructions pour obtenir une assistance technique, voir "Obtention d'aide", page 237.

Informations sur la carte système

Réglages des cavaliers de la carte système d'un serveur lame





⚠ PRÉCAUTION : de nombreuses réparations ne peuvent être effectuées que par un technicien certifié. Vous ne devez effectuer que les dépannages et les réparations simples autorisés dans la documentation du produit, hormis les interventions guidées (en ligne ou par téléphone) par l'équipe de service et de support. La garantie ne couvre pas les dommages causés par des interventions de maintenance non autorisées par Dell. Lisez et observez les consignes de sécurité fournies avec le produit.

Réglage des cavaliers sur un serveur PowerEdge M905

La figure 7-1 présente l'emplacement des cavaliers de configuration sur la carte système du serveur lame. Le tableau 7-1 répertorie les paramètres des cavaliers.

✎ REMARQUE : dans la figure 7-1 l'avant de la carte système du serveur lame est placé face au côté droit.

Tableau 7-1. Réglage des cavaliers sur un serveur PowerEdge M905

PSWD_EN		(par défaut) La fonction de mot de passe est activée.
		La fonction de mot de passe est désactivée.
NVRAM_CLR		(par défaut) Les paramètres de configuration sont conservés au démarrage du système.
		Les paramètres de configuration sont effacés au prochain démarrage du système. Si les paramètres de configuration sont altérés au point d'empêcher le redémarrage du système, installez ce cavalier et démarrez le système. Retirez ensuite le cavalier avant de restaurer les informations de configuration.





Réglage des cavaliers sur un serveur PowerEdge M805

La figure 7-2 présente l'emplacement des cavaliers de configuration sur la carte système du serveur lame. Le tableau 7-2 répertorie les paramètres des cavaliers.



REMARQUE : dans la figure 7-2, l'avant de la carte système du serveur lame est placé face au côté droit.

Tableau 7-2. Réglage des cavaliers sur un serveur PowerEdge M805

PSWD_EN		(par défaut) La fonction de mot de passe est activée.
		La fonction de mot de passe est désactivée.
NVRAM_CLR		(par défaut) Les paramètres de configuration sont conservés au démarrage du système.
		Les paramètres de configuration sont effacés au prochain démarrage du système. Si les paramètres de configuration sont altérés au point d'empêcher le redémarrage du système, installez ce cavalier et démarrez le système. Retirez ensuite le cavalier avant de restaurer les informations de configuration.





Réglage des cavaliers sur un serveur PowerEdge M600

La figure 7-3 présente l'emplacement des cavaliers de configuration sur la carte système du serveur lame. Le tableau 7-3 répertorie les paramètres des cavaliers.



REMARQUE : dans la figure 7-3, l'avant de la carte système du serveur lame est placé face au côté droit.

Tableau 7-3. Réglage des cavaliers sur un serveur PowerEdge M600

PWRD_EN		(par défaut)	La fonction de mot de passe est activée.
			La fonction de mot de passe est désactivée.
<hr/>			
NVRAM_CLR		(par défaut)	Les paramètres de configuration sont conservés au démarrage du système.
			Les paramètres de configuration sont effacés au prochain démarrage du système. Si les paramètres de configuration sont altérés au point d'empêcher le redémarrage du système, installez ce cavalier et démarrez le système. Retirez ensuite le cavalier avant de restaurer les informations de configuration.



Réglage des cavaliers sur un serveur PowerEdge M605



La figure 7-4 présente l'emplacement des cavaliers de configuration sur la carte système du serveur lame. Le tableau 7-4 répertorie les paramètres des cavaliers.



REMARQUE : dans la figure 7-4, l'avant de la carte système du serveur lame est placé face au côté droit.

Tableau 7-4. Réglage des cavaliers sur un serveur PowerEdge M605

PSWD_EN		(par défaut) La fonction de mot de passe est activée.
		La fonction de mot de passe est désactivée.

NVRAM_CLR		(par défaut) Les paramètres de configuration sont conservés au démarrage du système.
		Les paramètres de configuration sont effacés au prochain démarrage du système. Si les paramètres de configuration sont altérés au point d'empêcher le redémarrage du système, installez ce cavalier et démarrez le système. Retirez ensuite le cavalier avant de restaurer les informations de configuration.

Connecteurs de la carte système

Carte système du serveur lame PowerEdge M905

Figure 7-1. Connecteurs de la carte système du serveur lame PowerEdge M905

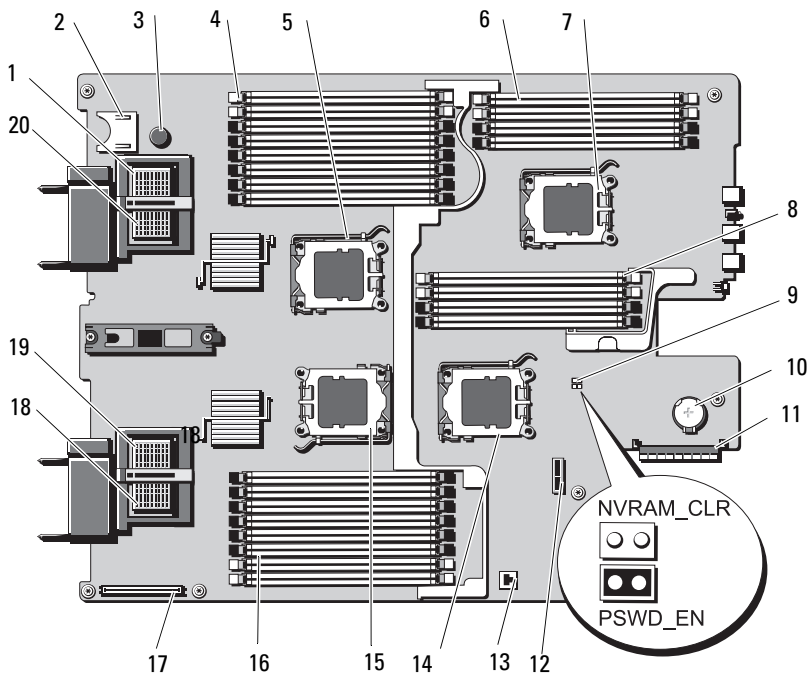


Tableau 7-5. Connecteurs de la carte système du serveur lame PowerEdge M905

Connecteur	Description
1 Carte MEZZ4_circuit_B	Connecteur de la carte mezzanine 4 circuit B
2	Connecteur de la carte SD
3	Broche de fixation de la carte système
4 B1 – B8	Barrettes de mémoire B1 – B8
5 CPU2	Support du processeur 2
6 D1 – D4	Barrettes de mémoire D1 – D4
7 CPU4	Support du processeur 4
8 C1 – C4	Barrettes de mémoire C1 – C4
9 PSWD_EN, NVRAM_CLR	Cavaliers de configuration du système REMARQUE : la carte système doit être retirée pour accéder aux cavaliers. Voir "Retrait de la carte système", page 166.
10	Connecteur pour la batterie bouton de 3V REMARQUE : la carte système doit être retirée pour accéder aux cavaliers. Voir "Retrait de la carte système", page 166.
11 J_STORAGE	Connecteur du contrôleur de stockage
12	Connecteur du fond de panier des disques durs
13	Connecteur de la clé matérielle pour la fonction TOE/iSCSI de la carte NIC intégrée
14 CPU3	Support du processeur 3
15 CPU1	Support du processeur 1
16 A1 – A8	Barrettes de mémoire A1 – A8
17	Connecteur du contrôleur vidéo
18 Carte MEZZ1_circuit_C	Connecteur de carte mezzanine 1 circuit C
19 Carte MEZZ2_circuit_B	Connecteur de la carte mezzanine 2 circuit B
20 Carte MEZZ3_circuit_C	Connecteur de carte mezzanine 3 circuit C

REMARQUE : pour obtenir le nom complet d'une abréviation ou connaître la signification d'un sigle utilisé dans ce tableau, voir le "Glossaire", page 239.

Carte système du serveur lame PowerEdge M805

Figure 7-2. Connecteurs de la carte système du serveur lame PowerEdge M805

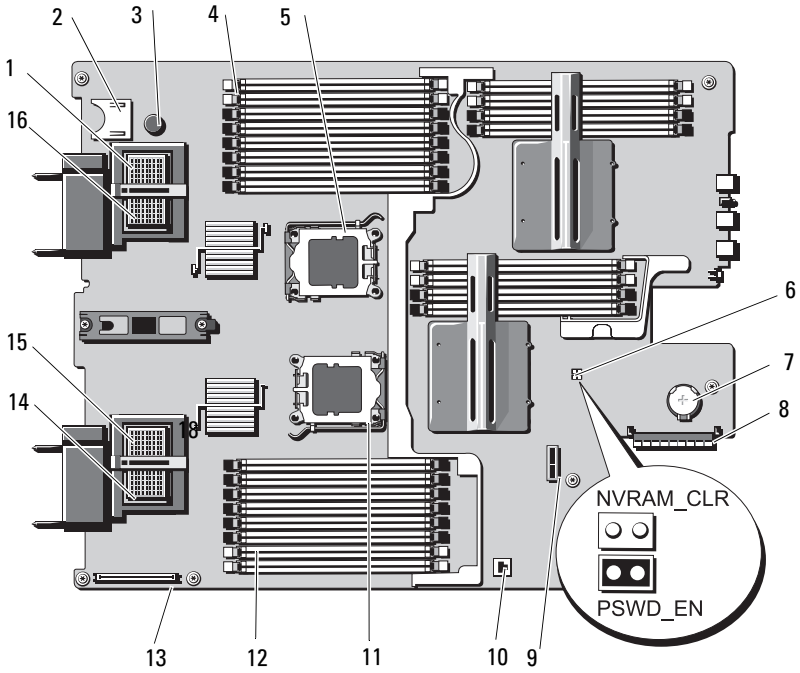


Tableau 7-6. Connecteurs de la carte système du serveur lame PowerEdge M805

Connecteur	Description
1 Carte MEZZ4_circuit_B	Connecteur de la carte mezzanine 4 circuit B
2	Connecteur de la carte SD
3	Broche de fixation de la carte système
4 B1 – B8	Barrettes de mémoire B1 – B8
5 CPU2	Support du processeur 2
6 PSWD_EN, NVRAM_CLR	Cavaliers de configuration du système REMARQUE : la carte système doit être retirée pour accéder aux cavaliers. Reportez-vous à la section “Retrait de la carte système”, page 166.
7	Connecteur pour la pile bouton de 3V REMARQUE : la carte système doit être retirée pour accéder aux cavaliers. Reportez-vous à la section “Retrait de la carte système”, page 166.
8 J_STORAGE	Connecteur du contrôleur de stockage
9	Connecteur du fond de panier des disques durs
10	Connecteur de la clé matérielle pour la fonction TOE/iSCSI de la carte NIC intégrée
11 CPU1	Support du processeur 1
12 A1 – A8	Barrettes de mémoire A1 – A8
13	Connecteur du contrôleur vidéo
14 Carte MEZZ1_circuit_C	Connecteur de carte mezzanine 1 circuit C
15 Carte MEZZ2_circuit_B	Connecteur de la carte mezzanine 2 circuit B
16 Carte MEZZ3_circuit_C	Connecteur de carte mezzanine 3 circuit C

REMARQUE : pour obtenir le nom complet d'une abréviation ou connaître la signification d'un sigle utilisé dans ce tableau, voir le “Glossaire”, page 239.

Carte système du serveur lame PowerEdge M600

Figure 7-3. Connecteurs de la carte système du serveur lame PowerEdge M600

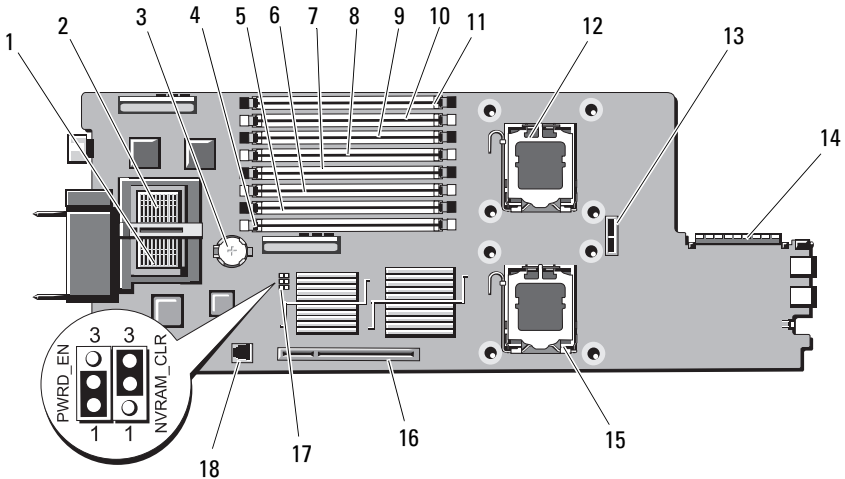


Tableau 7-7. Connecteurs de la carte système du serveur lame PowerEdge M600

Connecteur	Description
1	Connecteur de carte mezzanine - Circuit C
2	Connecteur de carte mezzanine - Circuit B
3 BATTERIE	Connecteur pour la batterie bouton de 3V
4 1	Connecteur de barrette de mémoire (logement 1)
5 5	Connecteur de barrette de mémoire (logement 5)
6 2	Connecteur de barrette de mémoire (logement 2)
7 6	Connecteur de barrette de mémoire (logement 6)
8 3	Connecteur de barrette de mémoire (logement 3)
9 7	Connecteur de barrette de mémoire (logement 7)
10 4	Connecteur de barrette de mémoire (logement 4)
11 8	Connecteur de barrette de mémoire (logement 8)
12 CPU1	Support du processeur 1

Tableau 7-7. Connecteurs de la carte système du serveur lame PowerEdge M600 (suite)

Connecteur	Description
13 SASBKPLN	Connecteur du fond de panier des disques durs
14 J_STORAGE	Connecteur du contrôleur de stockage
15 CPU2	Support du processeur 2
16 J_VIDEO	Connecteur du contrôleur vidéo
17 PWRD_EN, NVRAM_CLR	Cavaliers de configuration
18 TOE_KEY	Connecteur de la clé matérielle permettant l'activation de la fonction TOE/iSCSI pour la carte NIC intégrée

REMARQUE : pour obtenir le nom complet d'une abréviation ou connaître la signification d'un sigle utilisé dans ce tableau, voir le "Glossaire", page 239.

Carte système du serveur lame PowerEdge M605

Figure 7-4. Connecteurs de la carte système du serveur lame PowerEdge M605

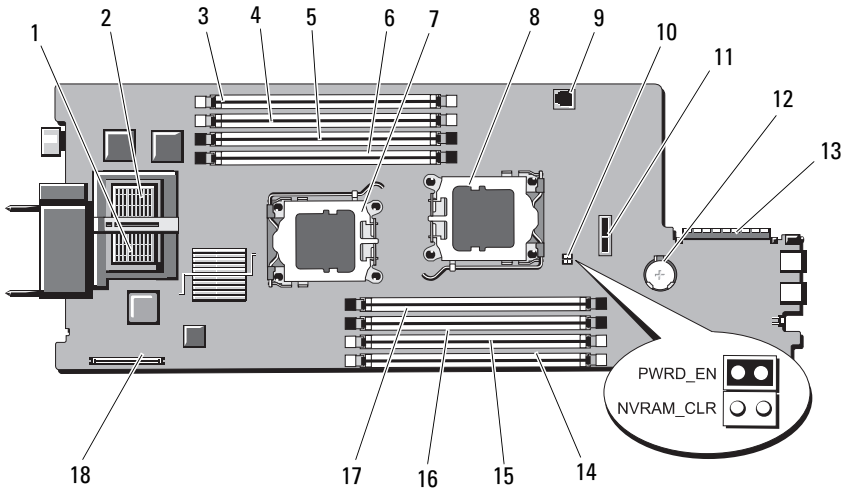


Tableau 7-8. Connecteurs de la carte système du serveur lame PowerEdge M605

Connecteur	Description
1	Connecteur de carte mezzanine - Circuit C
2	Connecteur de carte mezzanine - Circuit B
3 A1	Connecteur de barrette de mémoire, logement A1
4 A2	Connecteur de barrette de mémoire, logement A2
5 A3	Connecteur de barrette de mémoire, logement A3
6 A4	Connecteur de barrette de mémoire, logement A4
7 CPU1	Support du processeur 1
8 CPU2	Support du processeur 2
9 TOE_KEY	Connecteur de la clé matérielle permettant l'activation de la fonction TOE/iSCSI pour la carte NIC intégrée
10 PWRD_EN, NVRAM_CLR	Cavaliers de configuration
11 SASBKPLN	Connecteur du fond de panier des disques durs


Tableau 7-8. Connecteurs de la carte système du serveur lame PowerEdge M605 (suite)

Connecteur	Description
12 BATTERIE	Connecteur pour la batterie bouton de 3V
13 J_STORAGE	Connecteur du contrôleur de stockage
14 B1	Connecteur de barrette de mémoire, logement B1
15 B2	Connecteur de barrette de mémoire, logement B2
16 B3	Connecteur de barrette de mémoire, logement B3
17 B4	Connecteur de barrette de mémoire, logement B4
18 J_VIDEO	Connecteur du contrôleur vidéo

REMARQUE : pour obtenir le nom complet d'une abréviation ou connaître la signification d'un sigle utilisé dans ce tableau, voir le "Glossaire", page 239.

Désactivation d'un mot de passe oublié

Les fonctionnalités logicielles de protection du système comprennent un mot de passe système et un mot de passe de configuration, qui sont présentés en détail dans la section "Utilisation du programme de configuration du système", page 87. Le cavalier de mot de passe active ces fonctions ou les désactive, et efface le(s) mot(s) de passe utilisé(s).

 **PRÉCAUTION : de nombreuses réparations ne peuvent être effectuées que par un technicien certifié. Vous ne devez effectuer que les dépannages et les réparations simples autorisés dans la documentation du produit, hormis les interventions guidées (en ligne ou par téléphone) par l'équipe de service et de support. La garantie ne couvre pas les dommages causés par des interventions de maintenance non autorisées par Dell. Lisez et observez les consignes de sécurité fournies avec le produit.**

- 1 Retirez le serveur lame. Voir "Retrait d'un serveur lame", page 108.
- 2 Ouvrez le serveur lame. Voir "Ouverture d'un serveur lame", page 112.
- 3 Pour changer le réglage des cavaliers sur un serveur lame PowerEdge M905 ou M805 et accéder à ces derniers, retirez la carte système. Voir "Retrait de la carte système", page 166.

- 4 Déplacez la fiche du cavalier de mot de passe de manière à désactiver cette fonction.

Voir la figure 7-1 (PowerEdge M905), la figure 7-2 (PowerEdge M805), la figure 7-3 (PowerEdge M600) ou la figure 7-4 (PowerEdge M605) pour le cavalier de mot de passe sur la carte système du serveur lame.

- 5 Réinstallez la carte système. Voir “Installation de la carte système”, page 169.
- 6 Fermez le serveur lame. Voir “Fermeture d'un serveur lame”, page 117.
- 7 Installez le serveur lame. Voir “Installation d'un serveur lame”, page 110.

Lorsque le serveur lame est sous tension, le voyant d'alimentation est vert fixe. Attendez que le serveur lame ait fini de démarrer.

Pour que les mots de passe existants soient désactivés (effacés), le système doit démarrer avec le cavalier de mot de passe retiré. Toutefois, avant d'attribuer un nouveau mot de passe système et/ou de configuration, vous devez réinstaller ce cavalier.



REMARQUE : si vous attribuez un nouveau mot de passe système et/ou de configuration alors que le cavalier est toujours retiré, le système désactive les nouveaux mots de passe à son prochain démarrage.

- 8 Retirez le serveur lame. Voir “Retrait d'un serveur lame”, page 108.
- 9 Ouvrez le serveur lame. Voir “Ouverture d'un serveur lame”, page 112.
- 10 Pour changer le réglage des cavaliers sur un serveur lame PowerEdge M905 ou M805 et accéder à ces derniers, retirez la carte système. Voir “Retrait de la carte système”, page 166.
- 11 Déplacez la fiche du cavalier de mot de passe de manière à activer cette fonction.
- 12 Réinstallez la carte système. Voir “Installation de la carte système”, page 169.
- 13 Fermez le serveur lame. Voir “Fermeture d'un serveur lame”, page 117.
- 14 Installez le serveur lame. Voir “Installation d'un serveur lame”, page 110.
- 15 Attribuez un nouveau mot de passe système et/ou de configuration. Voir “Mot de passe système et mot de passe de configuration”, page 100.

Obtention d'aide

Contacteur Dell

Aux États-Unis, appelez le 800-WWW-DELL (800-999-3355).



REMARQUE : si vous ne disposez pas d'une connexion Internet active, vous pouvez utiliser les coordonnées figurant sur votre preuve d'achat, votre bordereau de livraison, votre facture ou encore sur le catalogue des produits Dell.

Dell fournit plusieurs options de service et de support en ligne et par téléphone. Leur disponibilité variant d'un pays à l'autre, il est possible que certains services ne soient pas proposés dans votre région. Pour contacter Dell pour des questions ayant trait aux ventes, au support technique ou au service client :

- 1 Rendez-vous sur le site support.dell.com.
- 2 Sélectionnez l'option appropriée dans le menu déroulant **Choose A Country/Region** (Choisissez un pays ou une région) situé au bas de la page.
- 3 Cliquez sur l'onglet **Contact Us** (Contactez-nous) en haut de la page.
- 4 Sélectionnez le lien correspondant au service ou au support requis.
- 5 Choisissez la méthode de contact qui vous convient.

Glossaire

Cette section définit ou identifie les termes techniques, abréviations, acronymes et sigles utilisés dans la documentation fournie avec le système.

A : Ampère.

ACPI : acronyme de “Advanced Configuration and Power Interface”. Interface standard qui permet au système d'exploitation de contrôler les paramètres relatifs à la configuration et à la gestion de l'alimentation.

adaptateur hôte : carte assurant la communication entre le bus du système et le contrôleur d'un périphérique. Les sous-systèmes de contrôleurs de disque dur comprennent des circuits d'adaptateur hôte intégrés. Pour ajouter un bus d'extension SCSI au système, vous devez installer ou raccorder l'adaptateur hôte adéquat.

adresse MAC : adresse de contrôle d'accès aux supports. L'adresse MAC identifie le matériel du système de manière unique sur un réseau.

adresse mémoire : emplacement spécifique dans la RAM du système, généralement exprimé sous forme de nombre hexadécimal.

ANSI : acronyme de “American National Standards Institute”, institut des normes nationales américaines. Principal organisme dédié au développement des normes technologiques spécifiques des États-Unis.

application : logiciel conçu pour effectuer une tâche spécifique ou une série de tâches. Les applications s'exécutent à partir du système d'exploitation.

ASCII : acronyme de “American Standard Code for Information Interchange”, code des normes américaines pour l'échange d'informations.

barrette de mémoire : petite carte de circuits qui contient des puces de mémoire vive dynamique et se connecte à la carte système.

batterie de secours : batterie qui conserve dans une partie spécifique de la mémoire les informations sur la configuration du système, la date et l'heure, lorsque vous éteignez le système.

BIOS : acronyme de “Basic Input/Output System”, système d'entrées/sorties de base.

- Le BIOS du système contient des programmes stockés sur une puce de mémoire flash.
- Le BIOS contrôle : les communications entre le processeur et les périphériques, diverses fonctions, comme les messages du système.

bit : plus petite unité d'information interprétée par le système.

BMC : acronyme de “Baseboard Management Controller”, contrôleur de gestion de la carte mère.

BTU : acronyme de “British Thermal Unit”, unité thermique britannique.

bus : chemin d'informations entre les différents composants du système. Le système contient un bus d'extension qui permet au processeur de communiquer avec les contrôleurs des différents périphériques connectés au système. Il contient également un bus d'adresse et un bus de données pour les communications entre le microprocesseur et la RAM.

bus d'extension : votre système contient un bus d'extension qui permet au processeur de communiquer avec les contrôleurs des périphériques (NIC, etc.).

bus local : sur les systèmes dotés de capacités d'extension du bus local, certains périphériques (comme l'adaptateur vidéo) peuvent être conçus pour fonctionner beaucoup plus vite que sur un bus d'extension traditionnel. Voir aussi *bus*.

C : Celsius.

CA : courant alternatif.

carte d'extension : carte supplémentaire (par exemple un adaptateur SCSI ou une carte NIC) qui doit être enfichée dans un connecteur d'extension sur la carte système de l'ordinateur. Une carte d'extension ajoute des fonctions spéciales au système en fournissant une interface entre le bus d'extension et un périphérique.

carte système : principale carte à circuits imprimés du système. Cette carte contient généralement la plupart des composants intégrés du système : processeur, RAM, contrôleurs des périphériques et puces de mémoire morte.

carte vidéo : circuit logique qui gère les fonctions vidéo de l'ordinateur (en association avec le moniteur). Il peut s'agir d'une carte d'extension installée dans un connecteur ou de circuits intégrés à la carte système.

cavalier : petit composant d'une carte à circuits imprimés et comprenant au moins deux broches. Des fiches de plastique contenant un fil s'emboîtent sur les broches. Ce fil relie les broches et ferme un circuit, offrant un moyen simple et réversible de changer le câblage de la carte.

CC : courant continu.

CD : disque compact. Les lecteurs de CD utilisent une technologie optique pour lire les données sur les CD.

cm : centimètre.

CMOS : acronyme de “Complementary Metal-Oxide Semiconductor”, semi-conducteur à oxyde de métal complémentaire.

code sonore : message de diagnostic généré par le système, sous la forme d'une série de signaux sonores émis par le haut-parleur. Par exemple, un bip suivi d'un second, puis d'une rafale de trois bips, correspond au code 1-1-3.

COM n : nom de périphérique permettant de désigner les ports série du système.

combinaison de touches : commande exécutée lorsque l'utilisateur appuie sur plusieurs touches en même temps (exemple : <Ctrl><Alt><Suppr>).

composant : dans le contexte de l'interface DMI, un composant est un élément compatible DMI, comme un système d'exploitation, un ordinateur, une carte d'extension ou un périphérique. Chaque composant est constitué de groupes et d'attributs définis comme caractéristiques de ce composant.

connecteur d'extension : connecteur situé sur la carte système ou la carte de montage et permettant d'installer une carte d'extension.

contrôleur : puce qui contrôle le transfert des données entre le processeur et la mémoire ou entre le processeur et un périphérique.

coprocesseur : circuit qui libère le processeur principal de certaines tâches de traitement. Par exemple, un coprocesseur mathématique se charge des opérations de calcul.

CPU : acronyme de “Central Processing Unit”, unité centrale de traitement. Voir *processeur*.

DDR : acronyme de “Double Data Rate”, double débit de données. Technologie des barrettes de mémoire permettant de doubler le débit.

DEL : diode électro-luminescente. Dispositif électronique qui s'allume lorsqu'il est traversé par un courant.

DHCP : acronyme de “Dynamic Host Configuration Protocol”. Méthode permettant d'affecter automatiquement une adresse IP à un système client.

diagnostics : ensemble complet de tests destinés au système.

DIMM : acronyme de “Dual In-Line Memory Module”, module de mémoire à double rangée de connexions. Voir aussi *barrette de mémoire*.

DIN : acronyme de “Deutsche Industrie Norm”, norme de l'industrie allemande.

disquette amorçable : disquette utilisée pour démarrer le système si celui-ci ne peut pas être initialisé à partir du disque dur.

disquette système : voir *disquette amorçable*.

DMA : acronyme de “Direct Memory Access”, accès direct à la mémoire. Un canal DMA permet à certains types de transferts de données entre la RAM et un périphérique de ne pas transiter par le processeur.

DMI : acronyme de “Desktop Management Interface”, interface de gestion de bureau. L'interface DMI permet de gérer les logiciels et matériels du système en recueillant des informations sur ses composants, comme le système d'exploitation, la mémoire, les périphériques, les cartes d'extension et le numéro d'inventaire.

DNS : acronyme de “Domain Name System”, système de noms de domaines. Méthode de conversion des noms de domaines Internet (par exemple www.dell.com) en adresses IP (par exemple 143.166.83.200).

DRAM : acronyme de “Dynamic Random-Access Memory”, mémoire vive dynamique. Normalement, la mémoire vive d'un système est composée entièrement de puces DRAM.

DVD : acronyme de “Digital Versatile Disc”, disque numérique polyvalent.

E/S : Entrée/sortie. Un clavier est un périphérique d'entrée et une imprimante est un périphérique de sortie. En général, l'activité d'E/S peut être différenciée de l'activité de calcul.

ECC : acronyme de “Error Checking and Correction”, vérification et correction d'erreurs.

EEPROM : acronyme de “Electrically Erasable Programmable Read-Only Memory”, mémoire morte reprogrammable électroniquement.

EMC : acronyme de “Electromagnetic Compatibility”, compatibilité électromagnétique.

EMI : acronyme de “ElectroMagnetic Interference”, interférence électromagnétique.

ERA : acronyme de “Embedded Remote Access”, accès distant intégré. L'ERA permet de gérer à distance (“hors-bande”) le serveur de votre réseau à l'aide d'un contrôleur d'accès à distance.

ESD : acronyme de “Electrostatic Discharge”, décharge électrostatique.

ESM : acronyme de “Embedded Server Management”, gestion de serveur intégrée.

F : Fahrenheit.

FAT : acronyme de “File allocation table”, table d'allocation des fichiers. Structure du système de fichiers utilisée par MS-DOS pour organiser et suivre le stockage des fichiers. Les systèmes d'exploitation Microsoft® Windows® offrent la possibilité d'utiliser une structure de système de fichiers FAT.

fichier read-only : fichier accessible uniquement en lecture, qui ne peut être ni modifié, ni effacé.

formater : préparer un disque dur ou une disquette pour le stockage de fichiers. Un formatage inconditionnel efface toutes les données stockées sur le disque.

FSB : acronyme de “Front Side Bus”, bus frontal. Le FSB est le chemin des données et l'interface physique entre le processeur et la mémoire principale (RAM).

ft : foot (pied).

FTP : acronyme de “File Transfert Protocol”, protocole de transfert de fichiers.

g : gramme.

G : gravité.

Gb : Gigabit ; 1 024 mégabits, soit 1 073 741 824 bits.

Go : Giga-octet ; 1 024 méga-octets, soit 1 073 741 824 octets. La mesure est souvent arrondie à 1 000 000 000 octets lorsqu'elle fait référence à la capacité d'un disque dur.

groupe : dans le contexte de l'interface DMI, un groupe est une structure de données qui définit les informations courantes, ou attributs, d'un composant gérable.

guarding : type de redondance de données qui utilise un groupe de disques physiques pour stocker les données, et un disque supplémentaire pour stocker les informations de parité. Voir également *mise en miroir*, *striping* et RAID.

h : hexadécimal. Système de numération en base 16, souvent utilisé en programmation pour identifier les adresses mémoire de RAM et d'E/S du système pour les périphériques. Les chiffres hexadécimaux sont souvent suivis d'un *h* lorsqu'ils apparaissent dans du texte.

Hz : Hertz.

ID : identificateur.

IDE : acronyme de “Integrated Drive Electronics”. Interface standard entre la carte système et les périphériques de stockage.

iDRAC : acronyme de “Integrated Dell Remote Access Controller” (contrôleur d'accès à distance intégré de Dell).

iKVM : acronyme de “Integrated keyboard/video/mouse”, module clavier/vidéo/souris intégré.

informations de configuration du système : données stockées en mémoire afin d'indiquer au système quel est le matériel installé et quelle configuration doit être utilisée.

IP : acronyme de “Internet Protocol”, protocole Internet.

IPX : acronyme de “Internet package exchange”.

IRQ : Interrupt ReQuest (demande d'interruption). Signal indiquant que des données vont être envoyées ou reçues par un périphérique, et envoyé au processeur par une ligne d'IRQ. Chaque connexion avec un périphérique doit avoir un numéro d'IRQ. Deux périphériques peuvent avoir la même IRQ, mais vous ne pouvez pas les utiliser simultanément.

K : Kilo, 1 000.

Kb : Kilobit ; 1 024 bits.

Kbps : Kilobits par seconde.

kg : Kilogramme : 1 000 grammes.

kHz : Kilohertz.

KMM : acronyme de “Keyboard/Monitor/Mouse”, ensemble clavier/moniteur/souris.

Ko : Kilo-octet ; 1 024 octets.

Ko/s : Kilo-octets par seconde.

KVM : acronyme de “Keyboard/Video/Mouse”, ensemble clavier/moniteur/souris.

Le terme KVM désigne un commutateur qui permet de sélectionner le système correspondant à la sortie vidéo affichée et auquel s'applique l'utilisation du clavier et de la souris.

lame : module équipé d'un processeur, de mémoire et d'un disque dur. Ces modules sont montés dans une baie qui dispose de blocs d'alimentations et de ventilateurs.

LAN : acronyme de “Local Area Network”, réseau local. Un LAN se limite normalement à un bâtiment ou à un groupe de bâtiments proches, où tout l'équipement est relié par des câbles réservés au réseau LAN.

lb : Livre (poids).

LCD : acronyme de “Liquid Crystal Display”, écran à cristaux liquides.

Linux : système d'exploitation similaire à UNIX et pouvant être utilisé sur une grande diversité de plates-formes matérielles. Linux est un logiciel libre et gratuit. Certaines distributions plus complètes, accompagnées de support technique et de formation, sont payantes et disponible chez des distributeurs comme Red Hat Software (www.redhat.com).

LVD : acronyme de “Low Voltage Differential”, différentiel à basse tension.

m : mètre.

mA : milliampère.

mAh : milliampères à l'heure.

Mb : Mégabit, soit 1 048 576 bits.

Mbps : Mégabits par seconde.

MBR : acronyme de “Master Boot Record”, enregistrement d'amorçage principal.

mémoire : zone de stockage des données de base du système. Un ordinateur peut disposer de différentes sortes de mémoire, intégrée (RAM et ROM) ou ajoutée sous forme de barrettes DIMM.

mémoire cache : zone de mémoire rapide contenant une copie des données ou des instructions et permettant d'accélérer leur extraction. Quand un programme demande des données qui se trouvent dans la mémoire cache, l'utilitaire de mise en mémoire cache du disque peut extraire les données plus vite de la RAM que du disque même.

mémoire cache interne du processeur : mémoire cache d'instructions et de données intégrée au processeur.

mémoire conventionnelle : les 640 premiers kilo-octets de la RAM. La mémoire conventionnelle est présente dans tous les systèmes. Sauf s'ils ont été conçus de façon particulière, les programmes MS-DOS® sont limités à cette mémoire de base.

mémoire flash : type de puce EEPROM pouvant être reprogrammée à partir d'un utilitaire stocké sur disquette alors qu'elle est en place dans le système. La plupart des puces EEPROM ne peuvent être reprogrammées qu'avec un équipement de programmation spécial.

mémoire système : voir RAM.

mémoire vidéo : la plupart des cartes vidéo VGA et SVGA contiennent des puces de mémoire qui viennent s'ajouter à la RAM du système. L'espace mémoire vidéo installé affecte surtout le nombre de couleurs affichables par un programme (si les pilotes vidéo et la capacité de moniteur sont adéquats).

MHz : Mégahertz.

mise en miroir : type de mise en redondance des données qui utilise un ensemble de disques physiques pour stocker les données et un ou plusieurs ensembles de disques supplémentaires pour stocker des copies des données. Cette fonction est assurée par un logiciel. Voir aussi *guarding*, *mise en miroir intégrée*, *striping* et RAID.

mise en miroir intégrée : mise en miroir physique simultanée de deux disques. Cette fonction intégrée est assurée par le matériel du système. Voir aussi *mise en miroir*.

mm : millimètre.

Mo : Méga-octet, soit 1 048 576 octets. La mesure est souvent arrondie à 1 000 000 octets lorsqu'elle fait référence à la capacité d'un disque dur.

Mo/s : Méga-octets par seconde.

mode graphique : mode vidéo qui peut être défini par le nombre de pixels horizontaux x, le nombre de pixels verticaux y et le nombre de couleurs z.

mode protégé : mode d'exploitation qui permet aux systèmes d'exploitation de mettre en oeuvre les éléments et fonctions suivants :

- Espace d'adresse mémoire de 16 Mo à 4 Go
- Traitement multitâche
- Mémoire virtuelle (cette méthode permet d'augmenter la mémoire adressable en utilisant le disque dur)

Les systèmes d'exploitation Windows 2000 et UNIX 32 bits s'exécutent en mode protégé. En revanche, cela n'est pas possible pour MS-DOS.

MP : acronyme de “Management panel”, panneau de gestion.

ms : milliseconde.

MS-DOS[®] : Microsoft Disk Operating System.

NAS : acronyme de “Network Attached Storage”, stockage réseau. Le NAS est l'un des concepts utilisés pour l'implémentation du stockage partagé sur un réseau.

Les systèmes NAS ont leurs propres systèmes d'exploitation, matériel intégré, et leurs propres logiciels optimisés pour répondre à des besoins spécifiques en termes de stockage.

NIC : acronyme de “Network Interface Controller”. Dispositif intégré ou installé sur un système afin de permettre sa connexion à un réseau.

NMI : acronyme de “NonMaskable Interrupt”, interruption non masquable.

Un matériel envoie une NMI pour signaler des erreurs matérielles au processeur.

ns : nanoseconde.

NTFS : option du système de fichiers NT dans le système d'exploitation Windows 2000.

numéro de service : code à barres qui se trouve sur le système et permet de l'identifier lorsque vous appelez le support technique de Dell.

numéro d'inventaire : code individuel attribué à un système, normalement par un administrateur, à des fins de sécurité ou de suivi.

NVRAM : acronyme de “Non-Volatile Random-Access Memory”, mémoire vive rémanente. Mémoire qui ne perd pas son contenu lorsque le système est mis hors tension. La NVRAM est utilisée pour conserver la date, l'heure et les informations de configuration du système.

panneau de commande : partie du système sur laquelle se trouvent des voyants et les contrôles (bouton d'alimentation, voyant d'alimentation, etc.).

parité : informations redondantes associées à un bloc de données.

partition : vous pouvez partager un disque dur en plusieurs sections physiques appelées *partitions*, avec la commande **fdisk**. Chaque partition peut contenir plusieurs disques logiques. Après un partitionnement, vous devez formater chaque disque logique avec la commande **format**.

PCI : acronyme de “Peripheral Component Interconnect”, interconnexion de composants périphériques. Norme pour l'implémentation des bus locaux.

PDU : acronyme de “Power Distribution Unit”, unité de distribution électrique. Source d'alimentation dotée de plusieurs prises de courant qui fournit l'alimentation électrique aux serveurs et aux systèmes de stockage d'un rack.

périphérique : matériel interne ou externe connecté à un système (lecteur de disquette, clavier, etc.).

PGA : acronyme de “Pin Grid Array”, matrice de broches. Type de support permettant le retrait de la puce du processeur.

pilote de périphérique : programme qui permet au système d'exploitation ou à un autre programme de communiquer correctement avec un périphérique donné. Certains pilotes de périphériques, comme les pilotes réseau, doivent être chargés par le fichier **config.sys** ou en tant que programmes résidant en mémoire (en général par le fichier **autoexec.bat**). D'autres, comme le pilote vidéo, se chargent lorsque vous démarrez le programme pour lequel ils sont conçus.

pilote vidéo : programme qui permet aux applications exécutées en mode graphique et aux systèmes d'exploitation de s'afficher avec la résolution et le nombre de couleurs voulus. Le pilote vidéo doit correspondre à la carte vidéo installée.

pixel : point sur un écran vidéo. Les pixels sont disposés en lignes et en colonnes afin de créer une image. Une résolution vidéo, par exemple 640 x 480, indique le nombre de pixels en largeur et en hauteur.

port en amont : port sur un commutateur ou un concentrateur réseau, qui sert à le relier à un autre commutateur ou concentrateur sans utiliser de câble croisé.

port série : port d'E/S, utilisé le plus souvent pour connecter un modem au système. Normalement, vous pouvez identifier un port série grâce à son connecteur à 9 broches.

POST : acronyme de “Power-On Self-Test”, auto-test de démarrage. Au démarrage du système, ce programme teste différents composants (RAM, disques durs, etc.) avant le chargement du système d'exploitation.

processeur : circuit de calcul principal du système, qui contrôle l'interprétation et l'exécution des fonctions mathématiques et logiques. Un logiciel écrit pour un processeur doit souvent être révisé pour fonctionner sur un autre processeur. *CPU* est un synonyme de processeur.

programme de configuration du système : programme qui fait partie du BIOS et permet de configurer le matériel du système et de personnaliser son fonctionnement en paramétrant diverses fonctions telles que la protection par mot de passe. Le programme de configuration du système étant stocké dans la mémoire vive rémanente, tous les paramètres définis demeurent inchangés tant qu'ils ne sont pas modifiés manuellement.

PS/2 : acronyme de “Personal System/2”, système personnel/2.

PXE : acronyme de “Preboot eXecution Environment”, environnement d'exécution avant démarrage. La fonction PXE permet de démarrer un système (sans disque dur ni disquette amorceable) à partir d'un réseau local.

RAC : acronyme de “Remote Access Controller”, contrôleur d'accès distant.

RAID : acronyme de “Redundant Array of Independent Disks”, matrice redondante de disques indépendants. Méthode de mise en redondance des données. Les types RAID les plus fréquents sont les RAID 0, 1, 5, 10 et 50. Voir aussi *guarding*, *mirroring* et *striping*.

RAM : acronyme de “Random-Access Memory”, mémoire vive. Zone principale de stockage temporaire du système pour les instructions d'un programme et les données. Toutes les informations stockées dans la RAM sont perdues lorsque vous éteignez le système.

RAS : acronyme de “Remote Access Service”, service d'accès à distance. Sous Microsoft Windows, ce service permet d'accéder à un réseau distant à l'aide d'un modem.

readme : fichier texte fourni avec un logiciel ou un matériel, et qui contient des informations complétant ou mettant à jour la documentation.

répertoire : les répertoires permettent de conserver des fichiers apparentés sur un disque en les organisant hiérarchiquement dans une structure en “arborescence inversée”. Chaque disque possède un répertoire “racine”. Les répertoires supplémentaires qui partent du répertoire racine sont appelés *sous-répertoires*. Ces derniers peuvent contenir d'autres répertoires, formant une sous-arborescence.

résolution vidéo : une résolution vidéo, par exemple 800 x 600, indique le nombre de pixels en largeur et en hauteur. Pour afficher une application dans une résolution vidéo donnée, vous devez installer les pilotes vidéo appropriés. En outre, la résolution voulue doit être prise en charge par le moniteur.

ROM : acronyme de “Read-Only Memory”, mémoire morte. La ROM contient des programmes essentiels au fonctionnement du système. Une puce de mémoire ROM conserve les informations qu'elle contient même lorsque le système est mis hors tension. Le programme qui lance la routine d'amorçage et l'autotest de démarrage de l'ordinateur sont des exemples de code résidant dans la ROM.

ROMB : acronyme de “RAID on Motherboard”, fonction RAID incluse sur la carte mère.

routine d'amorçage : programme qui vide la mémoire, initialise les périphériques matériels et charge le système d'exploitation lorsque vous démarrez le système. À moins que le système d'exploitation ne réponde pas, vous pouvez redémarrer le système (également appelé *démarrage à chaud*) en appuyant sur <Ctrl><Alt><Suppr>. Sinon, vous devez appuyer sur le bouton de réinitialisation ou éteindre puis rallumer le système.

rpm : tours par minute.

RTC : acronyme de “Real-Time Clock”, horloge temps réel.

SAS : acronyme de “Serial-Attached SCSI”.

SATA : acronyme de “Serial Advanced Technology Attachment”, connexion par technologie série avancée. Interface standard entre la carte système et les périphériques de stockage.

sauvegarde : copie d'un programme ou de données. Par précaution, il convient de sauvegarder régulièrement le disque dur du système. Avant de modifier la configuration du système, il est conseillé de sauvegarder les fichiers de démarrage importants du système d'exploitation.

SCSI : acronyme de “Small Computer System Interface”, interface pour petits systèmes informatiques. Interface de bus d'E/S autorisant des transmissions de données plus rapides que les ports standard.

SDRAM : acronyme de “Synchronous Dynamic Random-Access Memory”, mémoire vive dynamique synchrone.

sec : seconde.

SIP : acronyme de “Server interface pod”, câble d'interface spécial.

SMART : acronyme de “Self-Monitoring Analysis and Reporting Technology”, technologie de prévision des défaillances des lecteurs de disque. Cette technologie permet aux disques durs de signaler les erreurs et les pannes au BIOS du système, puis d'afficher un message d'erreur sur l'écran.

SMP : acronyme de “Symmetric MultiProcessing”, multi-traitement symétrique. Se dit d'un système qui dispose de plusieurs processeurs reliés par un lien haut débit géré par un système d'exploitation où tous les processeurs ont les mêmes priorités d'accès au système d'E/S.

SNMP : acronyme de “Simple Network Management Protocol”, protocole de gestion de réseau simple. Interface standard qui permet au gestionnaire du réseau de surveiller et de gérer les stations de travail à distance.

spanning (concaténation) : cette méthode permet de combiner l'espace non alloué de plusieurs disques en un seul volume logique, ce qui permet une utilisation plus efficace de l'espace et des lettres de lecteur sur les systèmes équipés de plusieurs disques.

striping (répartition des données) : méthode qui consiste à écrire des données sur au moins trois disques d'une matrice en utilisant uniquement une partie de l'espace disponible sur chacun. L'espace occupé par une bande ("stripe") est le même sur chaque disque. Un disque virtuel peut utiliser plusieurs bandes sur le même jeu de disques d'une matrice. Voir aussi *guarding*, *mise en miroir* et RAID.

SVGA : acronyme de "Super Video Graphics Array", super matrice graphique vidéo. VGA et SVGA sont des normes de cartes graphiques offrant une résolution et un nombre de couleurs supérieurs à ceux des normes précédentes.

system.ini : fichier de démarrage du système d'exploitation Windows. Au démarrage de Windows, le système d'exploitation consulte le fichier **system.ini** afin de déterminer les options à utiliser dans l'environnement Windows. Le fichier **system.ini** indique notamment quels pilotes vidéo ainsi que pour la souris et le clavier sont installés pour Windows.

système "sans tête" : système ou périphérique qui fonctionne sans moniteur, souris ni clavier. Habituellement, les systèmes sans tête sont gérés via un réseau à l'aide d'un navigateur Internet.

TCP/IP : acronyme de "Transmission Control Protocol/Internet Protocol".

température ambiante : température de l'endroit ou de la pièce où se trouve le système.

terminaison : certains périphériques (par exemple à chaque extrémité d'un câble SCSI) doivent être dotés d'une terminaison pour empêcher les réflexions et les signaux parasites sur le câble. Lorsque de tels périphériques sont connectés en série, il est parfois nécessaire d'activer ou de désactiver leur terminaison en modifiant le réglage des cavaliers ou des commutateurs installés ou en modifiant des paramètres à l'aide du logiciel de configuration approprié.

TOE : acronyme de "TCP/IP Offload Engine", moteur de décentralisation TCP/IP.

UNIX : Universal Internet Exchange. UNIX est un système d'exploitation écrit en langage C. Il est le précurseur de Linux.

UPS : acronyme de "Uninterruptible Power Supply", onduleur. Unité, alimentée par batterie, qui fournit automatiquement l'alimentation du système en cas de coupure de courant.

USB : acronyme de “Universal Serial Bus”, bus série universel. Un connecteur USB permet de relier divers périphériques compatibles avec la norme USB (souris, claviers, etc.). Les périphériques USB peuvent être branchés et débranchés pendant que le système est en fonctionnement.

utilitaire : programme qui sert à gérer les ressources du système (mémoire, disques durs, imprimantes, etc.).

UTP : acronyme de “Unshielded Twisted Pair”, paire torsadée non blindée. Type de câblage utilisé pour relier un ordinateur à une ligne téléphonique.

V : Volt.

VCA : Volts en courant alternatif.

VCC : Volts en courant continu.

VGA : acronyme de “Video Graphics Array”, matrice graphique vidéo. VGA et SVGA sont des normes de cartes graphiques offrant une résolution et un nombre de couleurs supérieurs à ceux des normes précédentes.

volume de disque simple : volume d'espace disponible sur un disque physique dynamique.

W : Watt.

WH : Watt/heure.

win.ini : fichier de démarrage du système d'exploitation Windows. Au démarrage de Windows, le système d'exploitation consulte le fichier **win.ini** afin de déterminer les options à utiliser dans l'environnement Windows. Ce fichier comprend généralement aussi des sections qui contiennent les paramètres facultatifs pour les programmes Windows installés sur le disque dur.

Windows 2000 : système d'exploitation Microsoft Windows complet et intégré qui ne requiert pas MS-DOS et fournit des performances avancées en matière de système d'exploitation, une facilité d'utilisation accrue, des fonctions de collaboration améliorées ainsi qu'un système simplifié de navigation et de gestion des fichiers.

Windows Powered : se dit d'un système d'exploitation Windows conçu pour les systèmes NAS (stockage relié au réseau) et dédié au service des fichiers pour les clients réseau.

Windows Server 2003 : ensemble de technologies Microsoft permettant l'intégration de logiciels via l'utilisation de services Web XML. Ces services sont de petites applications réutilisables écrites en XML, qui permettent de transférer des données entre des sources qui ne sont pas connectées par un autre moyen.

XML : acronyme de "Extensible Markup Language". Le langage XML sert à créer des formats communs d'information, puis à partager le format et les données sur le Web, les intranets, etc.

ZIF : acronyme de "Zero insertion force", force d'insertion nulle.

Index

A

- aide
 - obtention, 237
- alerte
 - messages, 85
- assistance
 - contacter Dell, 237
- assistance technique
 - obtention, 237

B

- baies d'E/S
 - installation dans, 47
- barrettes de mémoire
 - retrait, 135
- batterie, 156
 - installation, 156
 - retrait, 156
- batteries
 - dépannage, 214
- blocs d'alimentation, 174
 - dépannage, 203
 - installation, 177
 - retrait, 175
- bouton d'alimentation
 - du serveur lame, 26
- bouton d'alimentation
 - du système, 18

C

- carte mezzanine
 - installation, 136
- carte système
 - connecteurs, 227
- carte système du serveur lame
 - dépannage, 213
- claviers
 - dépannage, 197
- composants du module serveur
 - dépannage, 209
- configuration
 - lecteur d'amorçage, 160
- configuration du système
 - accès, 87
 - options, 89
 - utilisation, 88
- connecteurs
 - carte système, 227
- consignes
 - installation de mémoire, 118, 122, 128
- contacter Dell, 237
- contrôleur vidéo
 - installation, 163

D

Dell

- contacter, 237

dépannage

- batterie, 214
- blocs d'alimentation, 203
- carte système du serveur
 - lame, 213
- clavier, 197
- composants du module serveur, 209
- connexions externes, 196
- disque dur, 210
- mémoire, 209
- microprocesseurs, 212
- module CMC, 204
- module de commutation réseau, 207
- périphériques USB, 199
- routine de démarrage, 195
- souris, 198
- ventilateurs, 204

diagnostics

- exécution depuis la partition d'utilitaires, 218
- messages d'erreur, 221
- options de test, 220
- options de test avancées, 221
- voir *diagnostics du système* et *diagnostics de Server Administrator*

disque dur

- installation dans un support, 161
- retrait d'un support, 160

disques durs, 158

- dépannage, 210
- fonctionnalités, 27
- installation, 158
- retrait, 160

E

écrans du programme

- de configuration du système
- écran principal, 89
- périphériques intégrés, 94
- redirection de console, 96
- sécurité du système, 97

F

fermeture

- serveurs lames, 117

fonctionnalités

- bouton d'alimentation du serveur lame, 26
- commutateur Ethernet
 - PowerConnect, 59-60
- connectivité d'E/S, 47
- disque dur, 27
- module CMC, 42
- module commutateur Fibre Channel, 68-70
- module d'intercommunication Ethernet Gb, 71
- module d'intercommunication Fibre Channel, 64
- panneau arrière, 30
- serveur lame, 23
- système, 14

- fonctionnalités de mot de passe
 - configuration, 100
 - système, 100
- fonctions du système, 14
- fond de panier des disques durs
 - installation, 164
 - retrait, 164

G

- garantie, 13

I

- installation
 - batterie, 156
 - blocs d'alimentation, 177
 - carte mezzanine, 136
 - consignes relatives à la mémoire, 118, 122, 128
 - disque dur dans un support, 161
 - disques durs, 158
 - mémoire, 133
 - module CMC, 181-182
 - module d'E/S, 183
 - serveurs lames, 110
 - ventilateurs, 178

L

- lecteur d'amorçage
 - configuration, 160

M

- mémoire
 - dépannage, 209
 - installation, 133
- messages
 - avertissement, 85
 - diagnostics du système, 85
 - gestion des systèmes, 200
 - messages d'erreur, 88
 - serveur lame, 73
- microprocesseurs
 - dépannage, 212
- module CMC, 42, 179
 - dépannage, 204
 - installation, 181-182
 - retrait, 179, 182
 - voyant d'activité de liaison, 43
 - voyant d'état, 43
 - voyant de liaison, 43
 - voyant de panne, 43
- module commutateur Ethernet PowerConnect, 59-60
- module commutateur Fibre Channel, 68-70
- module d'E/S, 182
 - installation, 183
 - retrait, 182
- module d'intercommunication Ethernet Gb, 71
- module d'intercommunication Fibre Channel, 64

module de commutation réseau
dépannage, 207

module iKVM, 182
 connexion externe, 37
 fonctionnalités, 35
 installation, 182
 retrait, 182

mot de passe
 configuration, 104
 désactivation, 106, 234
 système, 101

mot de passe de configuration
 attribution, 104
 modification, 105
 utilisation, 104

mot de passe
 de configuration activé
 utilisation, 105

mot de passe système
 attribution, 101
 modification, 103
 suppression, 103
 utilisation, 101

N

numéros de téléphone
 obtention, 237

O

obtention d'aide, 237
options
 configuration du système, 89
ouverture
 serveurs lames, 112

P

panneau de commande
 du système, 17
processeurs
 serveurs lames, 143
protection du système, 102

R

retrait
 batterie, 156
 blocs d'alimentation, 175
 disque dur, 160
 disque dur installé dans un
 support, 160
 mémoire, 135
 module CMC, 179, 182
 module d'E/S, 182
 serveurs lames, 108
 ventilateurs, 177

S

- sauvegarde de la NVRAM, 156
- sécurité, 195
- serveurs lames
 - fermeture, 117
 - installation, 110
 - ouverture, 112
 - processeurs, 143
 - retrait, 108
- souris
 - dépannage, 198
- support de lecteur
 - disque dur, 161

U

- USB
 - périphériques, dépannage, 199
- utilisation du programme de configuration du système, 88
- utilitaire de numéro d'inventaire, 106

V

- ventilateurs
 - dépannage, 204
 - installation, 178
 - retrait, 177
- ventilateurs du système, 177
- vérification du matériel, 196

voyants

- activité de liaison CMC, 43
- alimentation, 31
- alimentation du système, 18
- alimentation en CA, 32
- état du module CMC, 43
- liaison au module CMC, 43
- module d'intercommunication
 - Fibre Channel, 60, 66, 70
- module de ventilation, 33
- panne du bloc
 - d'alimentation, 32-33
- panne du module CMC, 43
- sélection de l'alimentation du module serveur, 25

